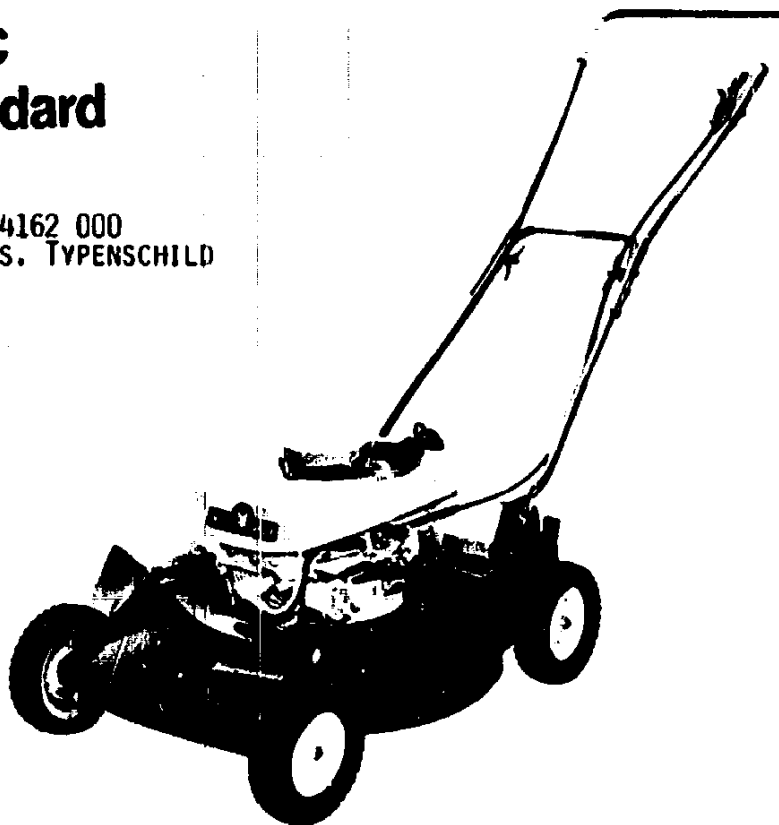


NR:4162 000 Bezeichnung: TI 46 C Gruppe: Vacu Standard Jahr: 86 Typ:

TI 46 C Vacu-Standard

TYPEN-NR. : 4162 000
SERIEN-NR.: S. TYPENSCHILD



ERSATZTEILLISTE FÜR WOLF-RASENMÄHER

TI 46 C VACU-STANDARD

TECHNISCHE DATEN

Serie C

GERÄT

TI 46 C

Schnittbreite

46 cm

Schnitthöhen

2,5 - 4 - 5,5 - 7 cm

Räder

170 mm Ø

MOTOR

LAV 35 L

Hubraum

148 cm³

Leistung

2,7 DIN PS (2,0 KW)

Drehzahl

3150 1/min.

Zündkerze

Bosch WR 9 E 0

Elektrodenabstand

0,6 - 0,7 mm

Luftfilter

Polyurethanfilter

Schmierung

0,6 l HD SAE 20 W - 50

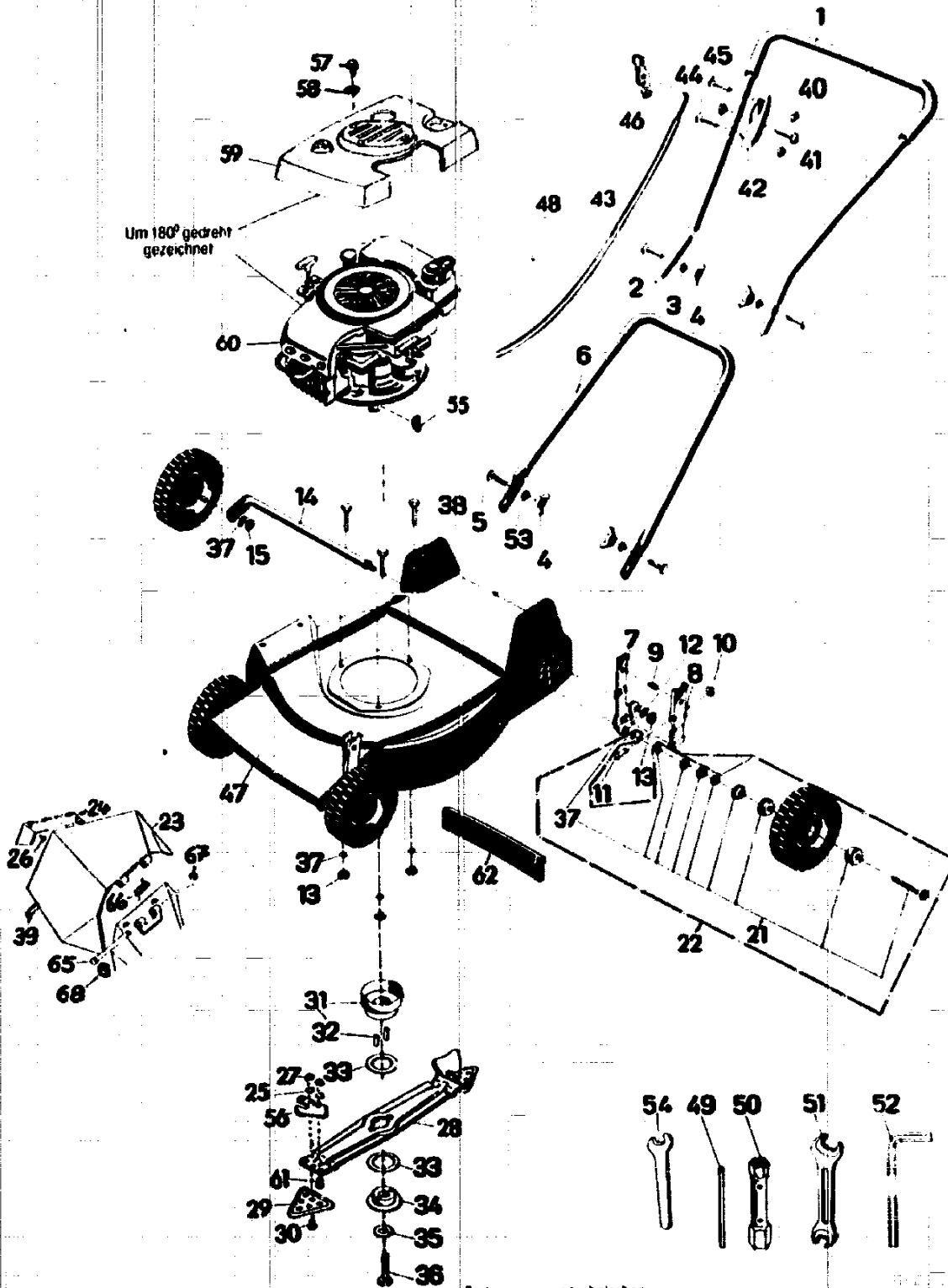
Tankinhalt

l l

L24

NR:4162 000 Bezeichnung: TI 46 C Gruppe: Vacu Standard Jahr: 86 Typ:

Gerät



Anderungen aus technischen Gründen vorbehalten.

L25

NR:4162 000 Bezeichnung: TI 46 C Gruppe: Vacu Standard Jahr: 86 Typ:

ERSATZTEILLISTE FÜR WOLF-RASENMÄHER

TI 46 C VACU-STANDARD

GERÄT Serie C

Bild-Nr.	Bestell-Nr.	Einzelteilbezeichnung	Stückzahl
2	0013 523	Halbrundschaube H 8 x 45 DIN 607	2
3	0017 275	Hohlscheibe 8,5 Ø	2
4	0016 715	Flügelmutter H 8	4
5	0013 655	Flachrundschaube M 8 x 35 DIN 603	2
53	0017 123	Scheibe 8,4 DIN 115	2
-	4113 053	Befestigungsteile für Griff	1
7	4114 017	Tragscheibe kpl.	1
8	4114 502	Hebel	1
9	4114 200	Feder	1
10	0020 655	Zackenring ZA 5	1
11	0018 202	Bolzen 5 x 35 DIN 1435	1
-	4126 053	Verstellhebel kpl.	2
12	0017 909	Federring A 8 DIN 127	1
13	0016 213	6kt.-Mutter M 8 DIN 934	1
14	4126 013	Achse kpl.	1
-	4126 053	Verstellhebel kpl.	1
-	4126 050	Radverstellung kpl.	2
15	0016 216	6kt.-Mutter M 7,94 DIN 934	1
21	4311 073	Laufgradachse kpl.	1
37	0017 851	Zahnscheibe A 8,4 DIN 6797	1
22	4126 055	Laufgrad kpl.	4
23		Prallblech	1
24	4118 105	Griff	1
26	0015 676	Blechschaube BZ 3,5 x 16	2
39	4179 208	Kantenschutz	1
65	4118 206	Bolzen	1
66	4118 205	Schenkelfeder	1
67	0022 410	Sicherungsscheibe	1
68	4179 203	Klammer	1
-	4179 060	Prallblech komplett	1
25		Zahnscheibe A 6,4 DIN 6797	1
27		6kt.-Mutter M 6	1
61		Senkschraube M 6 x 15 DIN 7991	1
56		Windflügel	
-	4642 052	Windflügel mit Bild 25,27,61	2
-	4642 052	Windflügel kpl.	2
25		Zahnscheibe A 6,4 DIN 6797	2
27		6kt.-Mutter M 6	2
28		Messerbalken	1
29		Messer	2
30		6kt.-Schraube M 6 x 16	2
-	4154 050	Messerbalken m. Messern u. Windflügeln	1
	4111 082	Ersatzmesser VZ/SB (2Paar) mit Befestigungsmaterial	4

L26

NR:4162 000 Bezeichnung: TI 46 C Gruppe: Vacu Standard Jahr: 86 Typ:

ERSATZTEILLISTE FÜR WOLF-RASENMÄHER

TI 46 C VACU-STANDARD

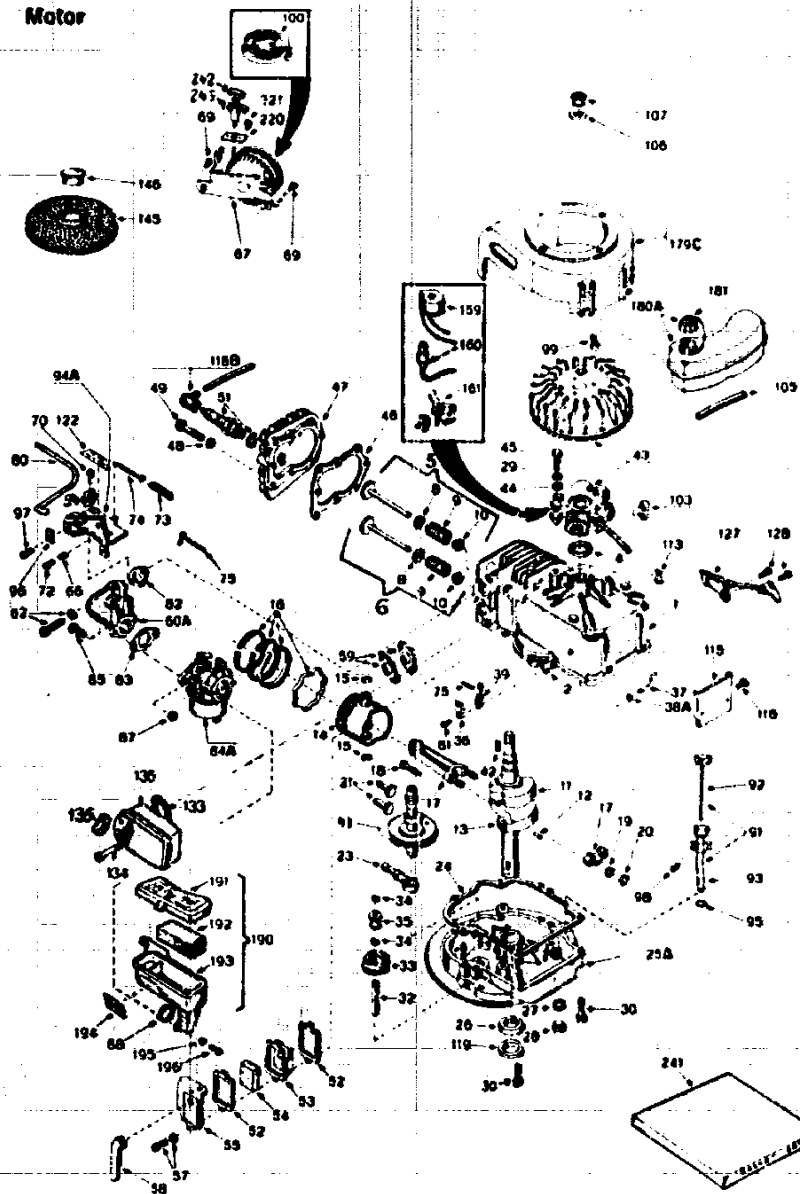
GERÄT Serie C

Bild-Nr.	Bestell-Nr.	Einzelteilbezeichnung	Stückzahl
	4111 081	Ersatzmesser VZ/WZ (5 Paar) mit Befestigungsmaterial	10
31	4117 051	Kupplungsbuchse mit Stiften	1
32	0018 612	Steckerstift 4 x 8 DIN 1474	2
33	4111 403	Vulkanfiberscheibe	2
34	4111 402	Kupplungsscheibe	1
-	4160 052	Kupplung kpl.	1
41	0012 238	Linsenschraube M 4 x 22 x 7 DIN 85	1
44	0016 309	Stopmutter M 4 DIN 985	1
46	4115 105	Schalthebel	1
42 + 43	4115 051	Schaltgehäuse mit Bowdenzug	1
49	0019 406	Drehstift 8 Ø	1
50	0019 422	6kt.-Schlüssel 17/21	1
51	0019 356	Doppelmaulschlüssel 10/13	1
52	0019 449	6kt.-Stiftschlüssel 6 DIN 911	1
54	0019 755	Einmaulschlüssel 10	1
-	4361 202	Werkzeugtasche	1
-	4162 210	Gebrauchsanleitung TI 46 C	1
-	4162 063	Werkzeugtasche kpl. TI 46 C	1
1	4142 102	Griff-Oberteil	1
6	4167 100	Griff-Unterteil	1
13	0016 213	6kt.-Mutter M 8 DIN 934	3
35	0017 911	Federring A 10 DIN 127	1
36	0010 237	6kt.-Schraube 3/8 - 24 x 1 1/8	1
37	0017 851	Zahnscheibe A 8,4 DIN 6797	3
38	0010 389	6kt.-Schraube M 8 x 30	3
40	0016 210	Mutter M 5 DIN 934	2
45	0012 247	Flachkopfschraube BM 5 x 40 DIN 85	2
47	4179 010	Chassis	1
48	6211 115	Klemme	1
55	0029 055	Scheibenfeder 4 x 6,5	1
57	0012 870	Linsenblechschraube 1/4 - 28 x 5/8"	4
58	0017 121	Schneibe A 6,4 DIN 125	4
59	4141 301	Abdeckhaube	1
60	2021 001	Motor kpl.	1
62	4148 302	Gummischürze	1

L27

NR:4162 000 Bezeichnung: TI 46 C Gruppe: Vacu Standard Jahr: 86 Typ:

Motor



M 2

NR:4162 000 Bezeichnung: TI 46 C Gruppe: Vacu Standard Jahr: 86 Typ:

ERSATZTEILLISTE FÜR WOLF-RASENMÄHER

TI 46 C VACU-STANDARD

MOTOR Serie C

Bild-Nr.	Bestell-Nr.	Einzelteilbezeichnung	Stückzahl
1	1039 200	Gehäuse mit Zylinder	
2	1032 201	Gehäusedeckelstift	
5	1038 057	Ansaugventilsatz	
6	1038 059	Auslaßventilsatz	
9	1038 205	Ventilfeder	
11	1038 207	Kurbelwelle kpl.	
12	1032 214	Splint	
13	1032 215	Verzahnung	
14	1039 100	Kolben und Kolbenbolzen	
15	1032 103	Sicherungsring	
16	1039 103	Kolbenringsatz	
17	1038 202	Pleuelstange kpl.	
18	1032 217	Pleuelschraube	
19	1032 218	Scheibe	
20	1032 242	Mutter	
21	1032 220	Ventilstößel	
23	1032 222	Ölpumpe kpl.	
25 A	1039 222	Gehäusedeckel mit Flansch	
28	1032 228	Ölablaßschraube	
30	1038 209	Schraube	
31	1032 229	Öleinfüllschraube	
32	1032 225	Reglerwelle	
33	1032 230	Reglerverzahnung	
34	1032 231	Federring	
35	1032 232	Reglerspule	
36	1032 233	Halter	
37	1032 234	Reglerumlenker	
38 A	1032 236	Scheibe	
39	1032 243	Reglerhebel	
41	1037 200	Nockenwelle	
42	1032 238	Schwungradkeil	
43	1038 300	Zündanlage leicht	
44	1032 303	Scheibe	
45	1032 304	Schraube	
47	1032 113	Zylinderkopf	
48	0017 123	Scheibe	
49	0010 214	Schraube	
51	1033 319	Zündkerze	
53	1039 305	Entlüfter kpl.	
54	1038 301	Entlüftereinsatz	
55	1032 308	Entlüfterdeckel	
57	1039 219	Schraube	
58	1032 311	Entlüfterschlauch	

M 3

NR:4162 000 Bezeichnung: TI 46 C Gruppe: Vacu Standard Jahr: 86 Typ:

ERSATZTEILLISTE FÜR WOLF-RASENMÄHER

TI 46 C VACU-STANDARD

MOTOR Serie C

Bild-Nr.	Bestell-Nr.	Einzelteilbezeichnung	Stückzahl
60 A	1039 428	Ansaugrohr	
62	1032 482	Schraube	
66	1032 483	Feder	
67	1037 050	Vertikalstarter	
69	0010 201	Schraube	
70	1032 484	Schraube	
72	1032 485	Schraube	
73	1032 486	Reglerfeder	
74	1032 487	Schokergelenk	
75	1032 488	Reglergelenk	
80	1038 307	Kurzschlußkabel	
81	1032 418	Schraube	
84 A	1039 067	Vergaser kpl.	
85	1032 422	Schraube	
87	1032 424	Mutter	
91	1039 066	Ölkontrollstab kpl.	
92	1037 201	Ölkontrollstab	
93	1039 223	Einfüllrohr	
94	1038 436	Drehzahlbegrenzung	
94 A	1038 437	Vergaserverkleidung	
95	1039 221	O-Ring	
96	1038 402	Bowdenzughalter	
97	1038 425	Schraube	
98	1039 225	Schraube	
99	0010 210	Schraube	
100	1037 600	Starterfeder	
103	1032 316	Halter	
105	1039 507	Kraftstoffleitung	
106	1032 627	Scheibe	
107	1032 626	Mutter	
113	1039 306	Kabelhalter	
114A	1037 301	Firmenzeichen	
115	1039 307	Typenschild	
116	1032 322	Niete	
118 B	1038 305	Zündkerzenstecker	
119	1032 239	Schutzblech	
122	1032 343	Reglerkontrollschild	
127	1039 310	Schwungradabdeckung	
128	1039 224	Schraube	
134	1039 505	Schraube	
135	1039 504	Schalldämpfer	
136	2025 209	Halteblech	
145	1037 601	Vertikalstarter	
146	1037 602	Deckel	
159	1032 325	Zündspule	
160	1032 326	Kondensator	

M 4

NR:4162 000 Bezeichnung: TI 46 C Gruppe: Vacu Standard Jahr: 86 Typ:

ERSATZTEILLISTE FÜR WOLF-RASENMÄHER

TI 46 C VACU-STANDARD

MOTOR Serie C

Bild-Nr.	Bestell-Nr.	Einzelteil-Bezeichnung	Stückzahl
161	1032 327	Unterbrecher kpl.	
179 C	1039 313	Gebälsegehäuse f. Vertik.	
180 A	1038 501	Plastiktank	
181	1032 505	Tankdeckel	
190	1039 059	Luftfilter kpl.	
191	1039 430	Filterdeckel	
192	1039 431	Filtereinsatz	
193	1039 432	Luftfiltergehäuse	
194	1039 433	Reglerkontrollschild	
195	1039 434	Scheibe	
196	1039 435	Schraube	
220	1039 622	Halter	
221	0012 202	Schraube	
241	1032 058	Dichtungssatz	
242	1011 601	Seilklemme	
243	1011 603	Startergriff	
4	1032202	Simmerring	
24	1032 223	Dichtung	
26	1032 226	Simmerring	
27	1032 227	Dichtung	
46	1032 112	Dichtung	
52	1032 306	Dichtung	
59	1032 401	Dichtung	
82	1032 419	Dichtung	
83	1032 489	Dichtung	
88	1039 429	Dichtung	
133	1032 401	Dichtung	
-	1032 058	Dichtungssatz	

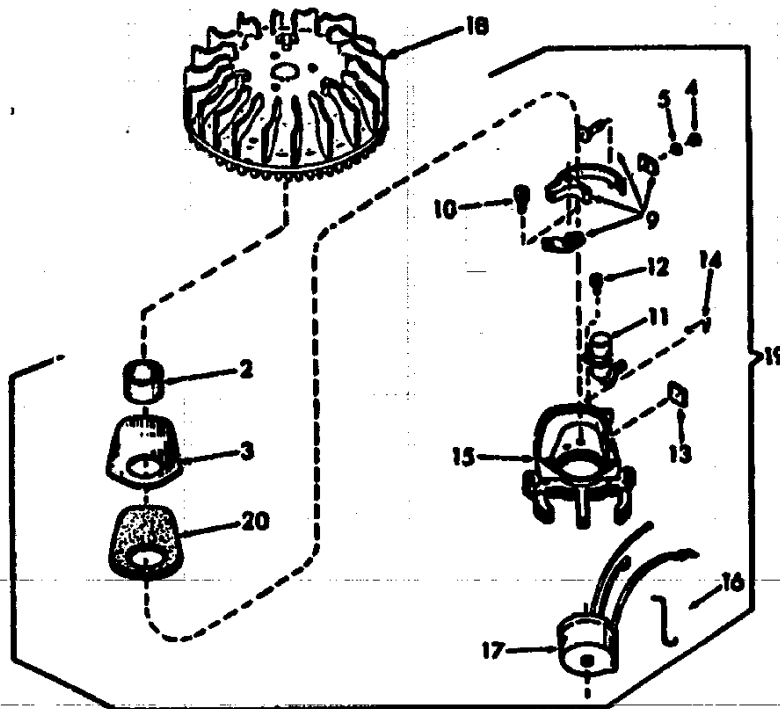
M 5

NR:4162 000 Bezeichnung: TI 46 C Gruppe: Vacu Standard Jahr: 86 Typ:

Zündanlage

Bild-Nr.	Best.-Nr.	Einzelteilbezeichnung	Stückzahl Gruppe/Gerät
1 B	1038 303	Schwungrad leicht	1
2	1032 331	Unterbrechernocke	1
3	1032 332	Unterbrecherdeckel	1
4	1032 333	Mutter	1
5	1032 334	Scheibe	1
9	1032 327	Unterbrecher kpl.	1
10	1032 336	Schraube	1
11	1032 326	Kondensator	1
12	1032 337	Schraube	1
13	1032 338	Schmierfilz	1
14	1032 330	Klemmfeder	1
15	1032 300	Unterbrechergehäuse und Anker	1
16	1032 329	Klemmfeder	1
17	1032 325	Zündspule	1
20	1038 304	Dichtung	1
19	1032 054	Stator kpl.	1

Zündanlage

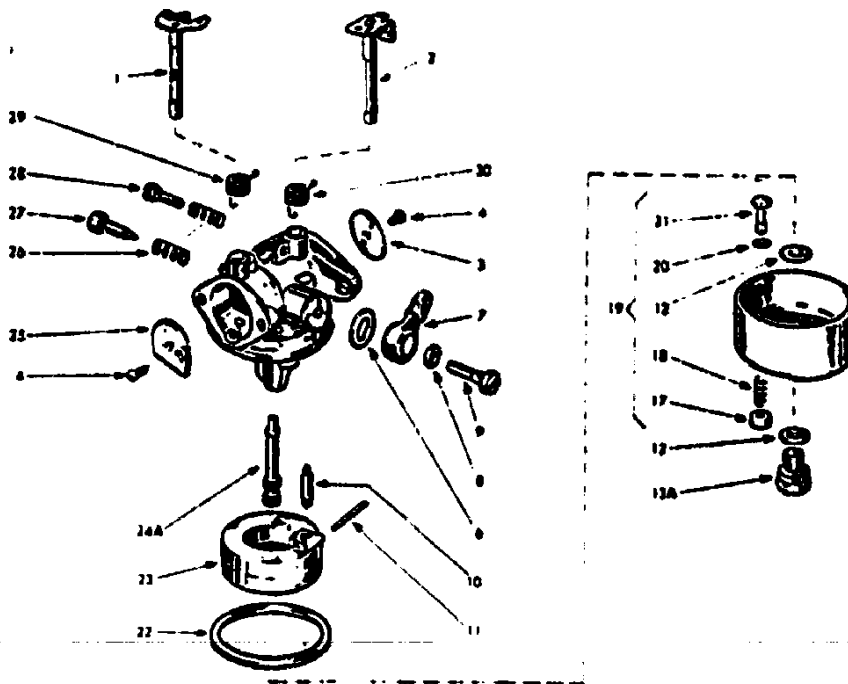


M 6

NR:4162 000 Bezeichnung: TI 46 C Gruppe: Vacu Standard Jahr: 86 Typ:

Vergaser

Bild-Nr.	Best.-Nr.	Einzelteilbezeichnung	Stückzahl Gruppe/Gerät
1	1032 491	Schokerschaft kpl.	1
2	1032 492	Drosselklappenschaft kpl.	1
3	1032 433	Drosselklappe	1
4	1032 434	Schraube	3
6	1032 436	Dichtung	1
7	1032 437	Anschlußverschr.	1
8	1032 438	Dichtung	1
9	1032 439	Schraube	1
10	1039 436	Ventil	1
11	1032 443	Schwimmerschaft	1
12	1032 444	Dichtung	2
13 A	1032 445	Schraube	1
17	1032 446	Halter	1
18	1032 447	Feder	1
19	1032 450	Schwimmerkappe kpl.	1
20	1032 449	Dichtung	1
21	1032 451	Tupfer	1
22	1032 452	Dichtung	1
23	1032 453	Schwimmer	1
24 A	1039 441	Düse (Nr. 78)	1
25	1039 438	Schokerklappe	1
26	1032 458	Feder	2
27	1032 459	Leerlauf/Einstellschraube	1
28	1039 439	Drehzahl/Einstellschraube	1
29	1039 440	Feder	1
30	1038 411	Feder	1
-	1039 067	Vergaser kpl.	1



M 7