

NR:4118 005 Bezeichnung: TI 38 Gruppe: Vacu Standard Jahr: 86 Typ:

Ti 38 WOLF Vacu-Standard

TYPEN-NR. : 4118 005
SERIEN-NR. : 3. TYPENSCHILD



TECHNISCHE DATEN

GERÄT

Schnittbreite	38 cm
Schnitthöhen	25, 40, 55 und 65 cm
Räder	Kugelgelagert, 150 mm Ø
Chassis	Stahlblech, 2 mm dick

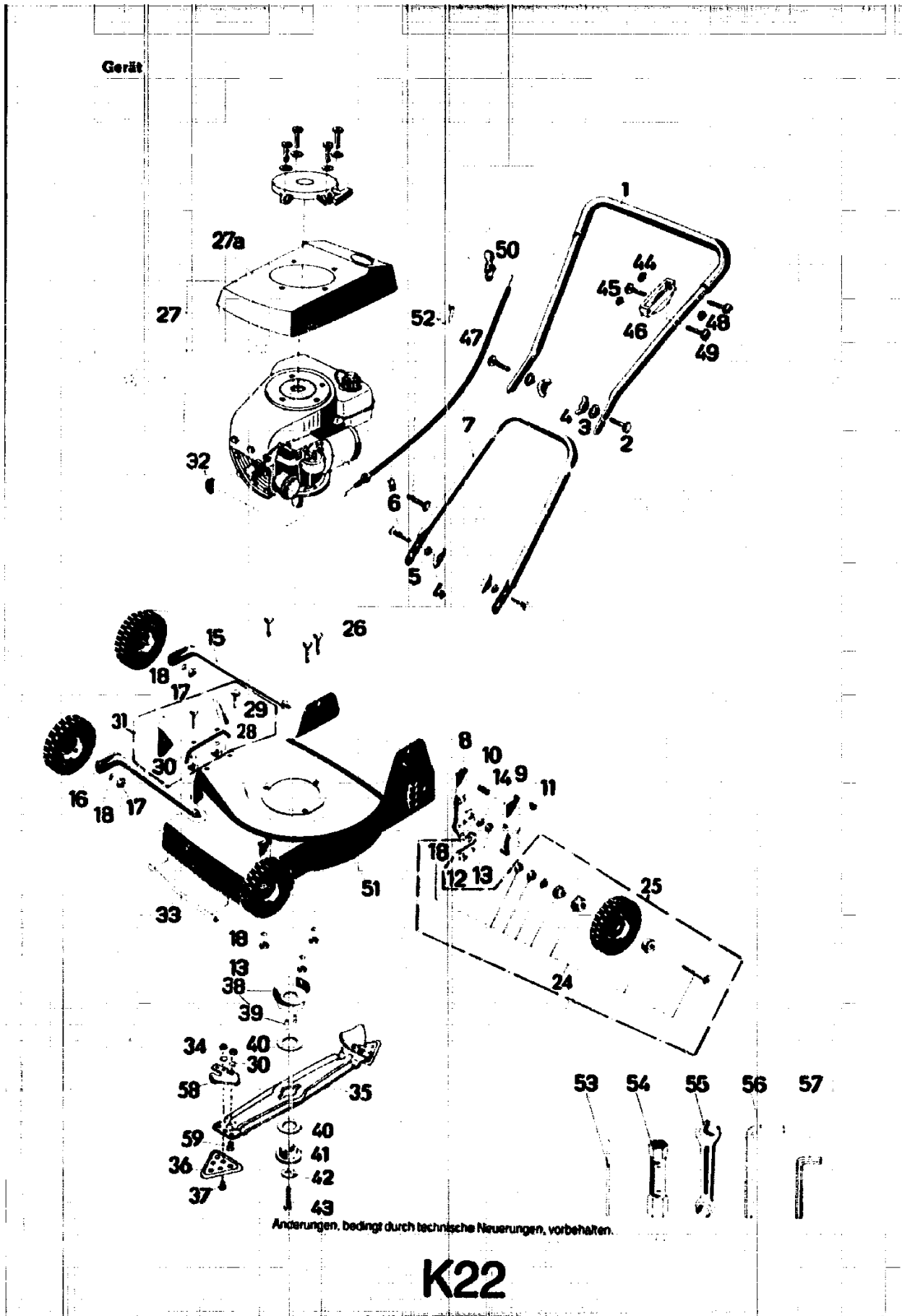
MOTOR

Hubraum	Viertakt-Motor, Type LAV 35 148 cm ³
Leistung	2 kW bei 3200 1/Min. (2,7 DIN-PS)
Nenn Drehzahl	3200 1/Min.
Drehrichtung	links auf Abtrieb gesehen
Zündung	Ducati Schwungmagnet-Zünder
geeignete Zündkerze	Champion RCJ8, RJ-17 LM
Elektrodenabstand	0,7 mm
Vergaser	Schwimmervergaser
Luftfilter	Kunststofffilter
Schmierung	Druckölschmierung mittels Ölpumpe mit ÖL HD SAE 30
Starter	Reversierstarter
Abschalten	durch Gashebel
Tankinhalt	1 Liter
Ölwanninhalt	0,6 Liter

Anderungen, bedingt durch technische Neuerungen, vorbehalten.

K21

NR:4118 005 Bezeichnung: TI 38 Gruppe: Vacu Standard Jahr: 86 Typ:



NR:4118 005 Bezeichnung: TI 38 Gruppe: Vacu Standard Jahr: 86 Typ:

ERSATZTEILLISTE FÜR GERÄT TI 38

Bild-Nr.	Bestell-Nr.	Einzelteil-Bezeichnung	Stck.
2	0013 523	Halbrundschraube M 8 x 45 DIN 607	2
3	0017 272	Hohlscheibe 8,5 Ø	2
4	0016 715	Flügelmutter M 8	4
5	0017 123	Scheibe 8,4 DIN 125	2
6	0013 655	Flachrundscheibe M 8 x 35	2
-	4113 053	Befestigungsteile für Griff	1
1	4126 014	Griff-Oberteil kpl.	1
7	4114 100	Griff-Unterteil	1
8	4114 017	Tragscheibe kpl.	1
9	4414 502	Hebel	1
10	4114 200	Feder	1
11	0020 655	Zackenring ZA 5	1
12	0018 202	Bolzen 5 x 35 DIN 1435	1
-	4126 053	Verstellhebel	2
13	0016 213	6kt.-Mutter M 8 DIN 934	1
14	0017 909	Federring A 8 DIN 127	1
15	4414 014	Achse kpl.	1
-	4126 053	Verstellhebel kpl.	1
-	4114 054	Radverstellung hinten kpl.	1
13	0016 213	6kt.-Mutter M 8 DIN 934	1
14	0017 909	Federring A 8 DIN 127	1
16	4114 013	Achse kpl.	1
-	4126 053	Verstellhebel kpl.	1
-	4114 055	Radverstellung vorne kpl.	1
17	0016 216	6kt.-Mutter M 7,94 DIN 934	1
18	0017 851	Zahnscheibe A 8,4 DIN 6797	1
24	4311 073	Laufradachse kpl.	1
25		Laufrad	1
25	4115 066	Laufrad kpl.	4
13	0016 213	6kt.-Mutter M 8 DIN 934	3
18	0017 851	Zahnscheibe A 8,4 DIN 6797	3
26	0010 389	6kt.-Mutter M 8 x 30 DIN 933	3
27*	1039 009	Motor	1
27a	4119 301	Abdeckhaube in 1039 009 enthalten	1
32	0029 055	Scheibenfeder	1
-	4167 052	Motor mit Befestigungsteilen	1
28	0016 405	4kt.-Mutter M 6 DIN 557	2
29	0012 253	Linsenschraube AM 6 x10 DIN 85	2
30	0017 849	Zahnscheibe A 6,4 DIN 6797	2
31*		Prallblech	1
-	4115 055	Prallblech mit Befestigungsteilen	1

K23

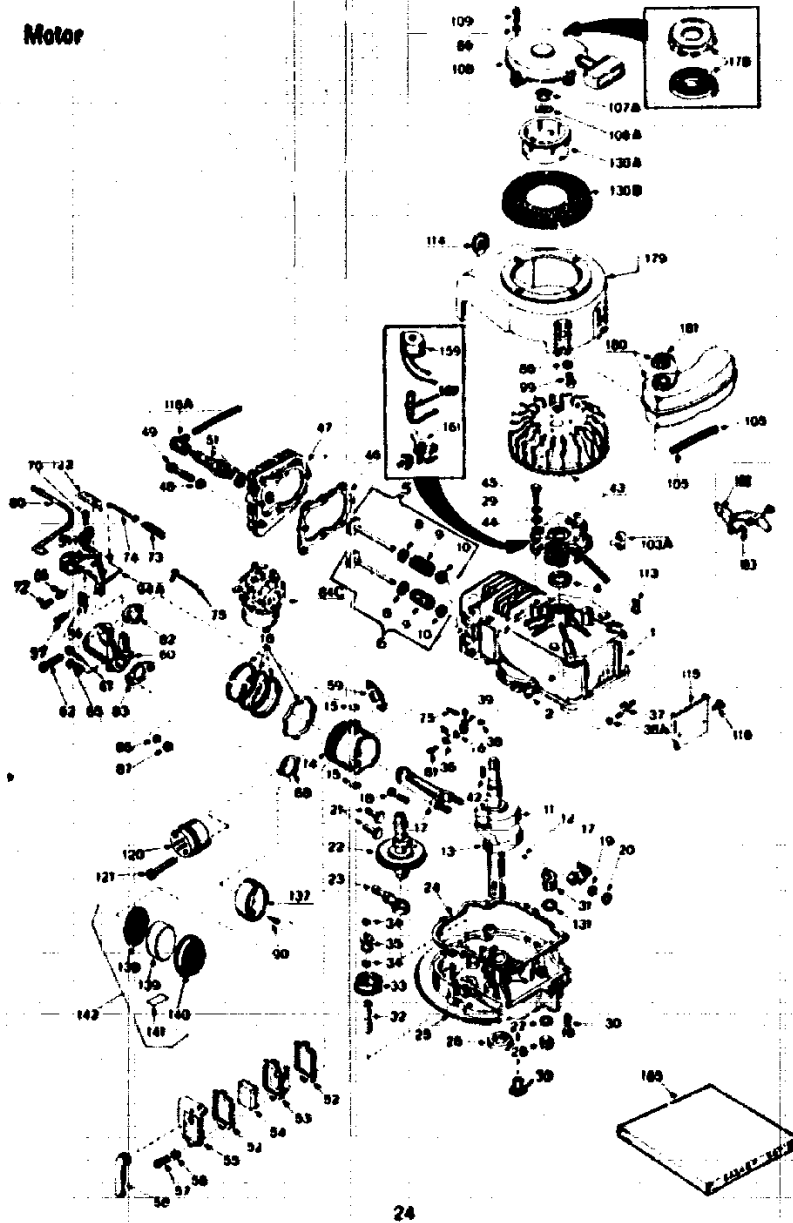
NR:4118 005 Bezeichnung: TI 38 Gruppe: Vacu Standard Jahr: 86 Typ:

ERSATZTEILLISTE FÜR GERÄT TI 38			
Bild-Nr.	Bestell-Nr.	Einzelteil-Bezeichnung	Stck.
30		Zahnscheibe A 6,4 DIN 6797	1
34		6kt.-Mutter M 6	1
58*		Windflügel	1
59		Senkschraube M 6 x 15 DIN 7991	1
-	4642 052	Windflügel mit Bild 30, 34, 59	2
-	4642 052	Windflügel mit Bild 30, 34, 59	2
30		Zahnscheibe A 6,4 DIN 6797	2
34		6kt.-Mutter M 6 DIN 934	2
35*		Messerbalken	1
36	4111 082	Ersatzmesser VZ/SB mit Bild 30, 34, 37 (2 Paar)	2
37		Linsenschraube M 6 x 16	2
-	4114 065	Messerbalken m. Messern u. Windflügeln	1
38	4117 051	Kupplungsbuchse mit Stiften	1
39	0018 612	Steckerbistift 4 x 8 DIN 1474	2
40	4123 401	Vulkanfiberscheibe	2
41	4111 402	Kupplungsscheibe	1
-	4119 052	Kupplung kpl.	1
45	0012 238	Linsenschraube M 4 x 22 x 7 DIN 85	1
46-47*		Schaltgehäuse mit Bondenzug	1
48	0016 309	Stopmutter M 4 DIN 985	1
50	4115 105	Schalthebel	1
-	4165 055	Schaltgehäuse kpl.	1
53	0019 406	Drehstift 8 Ø	1
54	0019 422	6kt.-Schlüssel 17/21	1
55	0019 356	Doppelmaulschlüssel 10/13	1
56	0019 449	6kt.-Stiftschlüssel 6 DIN 911	1
57	0019 447	6kt.-Stiftschlüssel 4 DIN 911	1
-	4361 202	Werkzeugtasche	1
-	4119 216	Gebrauchsanleitung TI 38	1
-	4119 063	Werkzeugtasche kpl. TI 38	1
33	4319 209	Kantenschutz	1
42	0017 911	Federring A 10 DIN 127	1
43	0010 233	6kt.-Schraube 3/8 - 24 x 1 1/8	1
44	0016 210	Mutter M 5 DIN 934	2
49	0012 247	Flachkopfschraube BM 5 x 40	2
51	4118 011	Chassis kpl.	1
52	6211 115	Klönne	1
60	4113 302	Gummischürze	1

K24

NR:4118 005 Bezeichnung: TI 38 Gruppe: Vacu Standard Jahr: 86 Typ:

Motor



K25

NR:4118 005 Bezeichnung: TI 38 Gruppe: Vacu Standard Jahr: 86 Typ:

ERSATZTEILLISTE FÜR MOTOR TI 38

Bild-Nr.	Bestell-Nr.	Einzelteil-Bezeichnung	Stck.
1	1039 200	Gehäuse mit Zylinder	
2	1032 201	Gehäusedeckelstift	
4*	1032 202	Simmering	
5	1038 057	Ansaugventilsatz	
5	1038 058	Ansaugventilsatz (Obergröße 0,8 mm)	
6	1038 059	Auslaßventilsatz	
6	1038 060	Auslaßventilsatz (Obergröße 0,8 mm)	
8	1038 204	Ventilteller	
9	1038 205	Ventilfeder	
10	1038 206	Ventilteller	
11	1038 207	Kurbelwelle kompl.	
12	1032 214	Splint	
13	1032 215	Verzahnung	
14	1039 100	Kolben u. Kolbenbolzen	
14	1039 101	Kolben u. Kolbenbolzen (Obergröße 0,25 mm)	
14	1039 102	Kolben u. Kolbenbolzen (Obergröße 0,51 mm)	
15	1032 103	Sicherungsring	
16	1039 103	Kolbenringsatz	
16	1039 104	Kolbenringsatz	
16	1039 105	Kolbenringsatz	
17	1038 202	Pleuelstange kompl.	
18	1032 217	Pleuelschraube	
19	1032 218	Scheibe	
20	1032 242	Mutter	
21	1032 220	Ventilstößel	
22	1038 208	Nockenwelle	
23	1032 222	Ölpumpe kompl.	
24*	1032 223	Dichtung	
25	1032 224	Gehäusedeckel mit Flansch	
26*	1032 226	Simmering	
27*	1032 227	Dichtung	
28	1032 228	Ölablaßschraube	
30	1038 209	Schraube	
31	1032 229	Öleinfüllschraube	
32	1032 225	Reglerwelle	
33	1032 230	Reglerverzahnung	
34	1032 231	Federring	
35	1032 232	Reglerspule	
36	1032 233	Halter	
37	1032 234	Reglerumlenker	
38	1032 235	Seegering	
38A	1032 236	Scheibe	
39	1032 243	Reglerhebel	
42	1032 238	Schwungradkeil	
43	1038 300	Zündanlage leicht	
44	1032 303	Scheibe	
45	1032 304	Schraube	
46*	1032 112	Dichtung (alle Typen)	
47	1032 113	Zylinderkopf	
48	0017 123	Scheibe	
49	1032 114	Schraube	
51	1038 308	Zündkerze	
52*	1032 306	Dichtung	
53	1032 307	Entlüfter kompl.	
54	1038 301	Entlüftereinsatz	
55	1032 308	Entlüfterdeckel	
56	1032 309	Federring	
57	1032 310	Schraube	
58	1032 311	Entlüfterschlauch	

K26

NR:4118 005 Bezeichnung: TI 38 Gruppe: Vacu Standard Jahr: 86 Typ:

ERSATZTEILLISTE FÜR MOTOR TI 38

Bild-Nr.	Bestell-Nr.	Einzelteil-Bezeichnung	Stck.
59*	1032 401	Dichtung	
60	1038 435	Ansaugrohr	
61	1032 402	Federring	
62	1032 482	Schraube	
66	1032 483	Feder	
70	1032 484	Schraube	
72	1032 485	Schraube	
73	1032 486	Reglerfeder	
74	1032 487	Schokergelenk	
75	1032 488	Reglergelenk	
76	1032 417	Scheibe	
80	1038 307	Kurzschlußkabel	
81	1032 418	Schraube	
82*	1032 419	Dichtung	
83*	1032 489	Dichtung	
84C	1039 067	Vergaser kompl.	
85	1032 422	Schraube	
86	1032 423	Zahnscheibe	
87	1032 424	Mutter	
88	1038 400	Dichtung	
90	1038 424	Schraube	
96	1038 402	Bowdenzughalter	
94	1038 436	Drehzahlbegrenzung	
94A	1038 437	Vergaserverkleidung	
97	1038 425	Schraube	
98	1038 426	Schraube	
99	1032 315	Schraube	
103A	1032 316	Halter (LAV)	
105	1038 500	Kraftstoffleitung	
106A	1032 627	Scheibe	
107A	1032 626	Mutter	
108	1032 625	Rücklaufstarter	
109	0010 230	Schraube	
113	1032 319	Kabelhalter	
114	1032 341	Firmenzeichen	
115	1032 321	Typenschild	
116	1032 322	Niete	
118A	1038 309	Zündkerzenstörkappe	
120	1032 502	Schalldämpfer	
121	1032 503	Schraube	
122	1032 343	Reglerkontrollschild	
130A	1032 628	Schale	
130B	1038 600	Fingerschutz	
131*	1032 240	Dichtung	
137	1038 438	Luftfiltergehäuse	
138	1032 428	Filtersieb	
139	1032 429	Filtereinsatz	
140	1038 404	Filterdeckel	
141	1032 431	Abziehbild	
142	1038 051	Luftfilter komplett	

K27

NR:4118 005 Bezeichnung: TI 38 Gruppe: Vacu Standard Jahr: 86 Typ:

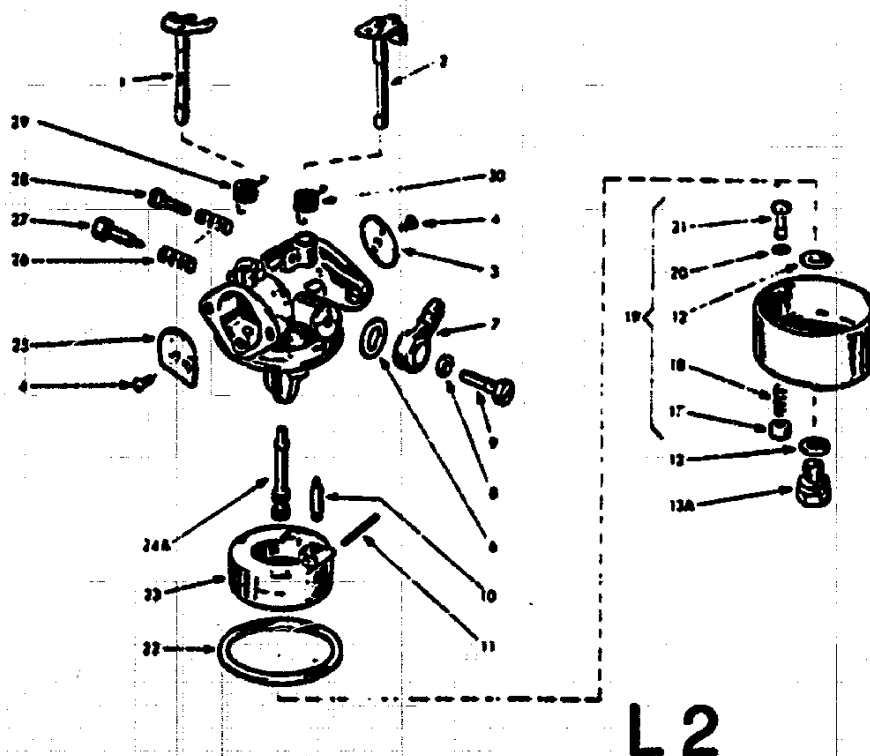
ERSATZTEILLISTE FÜR TI 38

Bild-Nr.	Bestell-Nr.	Einzelteil-Bezeichnung	Stck.
159	1032 325	Zündspule	
160	1032 326	Kondensator	
161	1032 327	Unterbrecher kompl.	
178	1032 618	Rücklaufstartfeder	
179	1038 302	Gebälsegehäuse	
180	1038 501	Plastiktank	
181	1032 505	Tankdeckel	
182	1038 306	Abdeckung	
183	0010 201	Schraube	
185	1032 058	Dichtungssatz	
--	4119 301	Abdeckhaube	

K28

NR:4118 005 Bezeichnung: TI 38 Gruppe: Vacu Standard Jahr: 86 Typ:

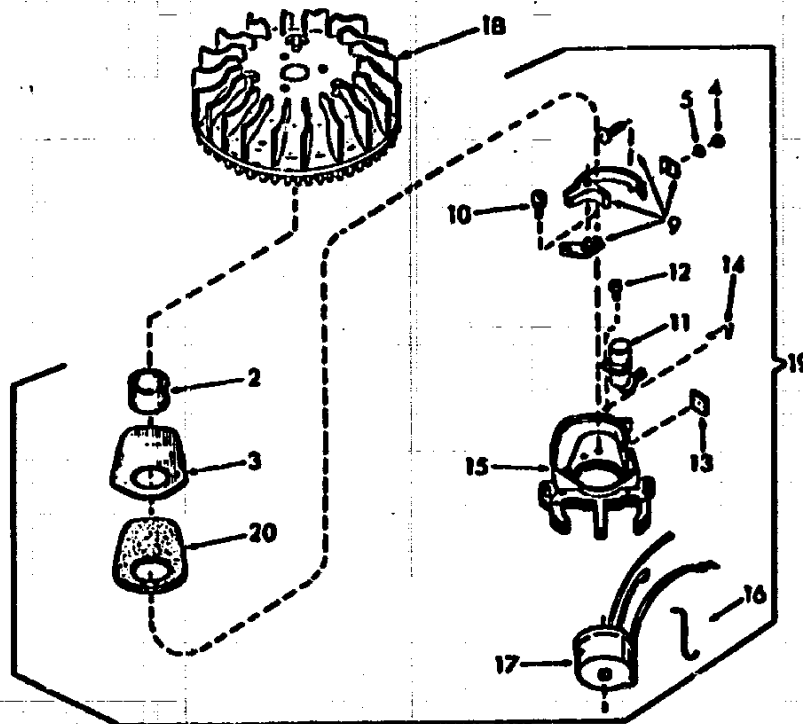
Vergaser			
Bild-Nr.	Best.-Nr.	Einzelteilbezeichnung	Stückzahl Gruppe/Gerät
1	1032 491	Schokerschaft kpl.	1
2	1032 492	Drosselklappenschaft kpl.	1
3	1032 433	Drosselklappe	1
4	1032 434	Schraube	3
6	1032 436	Dichtung	1
7	1032 437	Anschlußverschr.	1
8	1032 438	Dichtung	1
9	1032 439	Schraube	1
10	1039 436	Ventil	1
11	1032 443	Schwimmerschaft	1
12	1032 444	Dichtung	2
13 A	1032 445	Schraube	1
17	1032 446	Halter	1
18	1032 447	Feder	1
19	1032 450	Schwimmerkappe kpl.	1
20	1032 449	Dichtung	1
21	1032 451	Tupfer	1
22	1032 452	Dichtung	1
23	1032 453	Schwimmer	1
24 A	1039 441	Düse (Nr. 78)	1
25	1039 438	Schokerklappe	1
26	1032 458	Feder	2
27	1032 459	Leerlauf/Einstellschraube	1
28	1039 439	Drehzahl/Einstellschraube	1
29	1039 440	Feder	1
30	1038 411	Feder	1
-	1039 067	Vergaser kpl.	1



NR:4118 005 Bezeichnung: TI 38 Gruppe: Vacu Standard Jahr: 86 Typ:

Bild-Nr.	Best.-Nr.	Einzelteilbezeichnung	Stückzahl Gruppe/Gerät
1 B	1038 303	Schwungrad leicht	1
2	1032 331	Unterbrechernocke	1
3	1032 332	Unterbrecherdeckel	1
4	1032 333	Mutter	1
5	1032 334	Scheibe	1
9	1032 327	Unterbrecher kpl.	1
10	1032 336	Schraube	1
11	1032 326	Kondensator	1
12	1032 337	Schraube	1
13	1032 338	Schmierfilz	1
14	1032 330	Klemmfeder	1
15	1032 300	Unterbrechergehäuse und Anker	1
16	1032 329	Klemmfeder	1
17	1032 325	Zündspule	1
20	1038 304	Dichtung	1
19	1032 054	Stator kpl.	1

Zündanlage



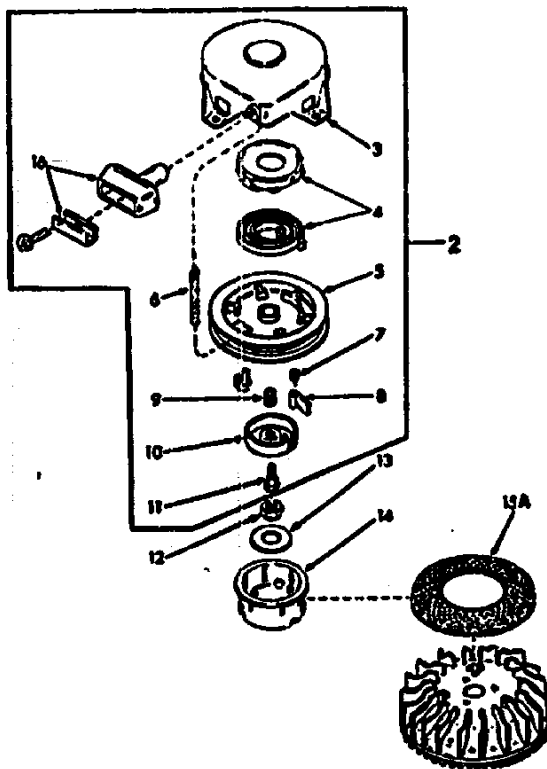
L 3

NR:4118 005 Bezeichnung: TI 38 Gruppe: Vacu Standard Jahr: 86 Typ:

Reversierstarter

Bild-Nr.	Best.-Nr.	Einzelteilbezeichnung	Stückzahl Gruppe/Gerät
3	1032 617	Startergehäuse	
4	1032 618	Feder mit Gehäuse	
5	1032 619	Seilscheibe	
6	1032 614	Zugseil	
7	1032 620	Feder	
8	1032 611	Klinke	
9	1032 621	Feder	
10	1032 622	Bremsklappe	
11	1032 623	Schraube	
16	1032 624	Handgriff kpl.	
2	1032 625	Reversierstarter	
12	1032 626	Mutter	
13	1032 627	Scheibe	
14	1032 628	Starterschale	
15 A	1038 600	Fingerschutz	

Reversierstarter



L 4