

TG 47 SLE WOLF-Vacumat- Super-Spezial Typen Nr. 4149 005

TECHNISCHE DATEN

Serie B

GERÄT

| | |
|---------------|-------------------------|
| Schnittbreite | 46 cm |
| Schnitthöhen | 25, 40, 55 und 70 mm |
| Räder | Kugelgelagert, 200 mm Ø |
| Chassis | Stahlblech, 2 mm dick |

MOTOR

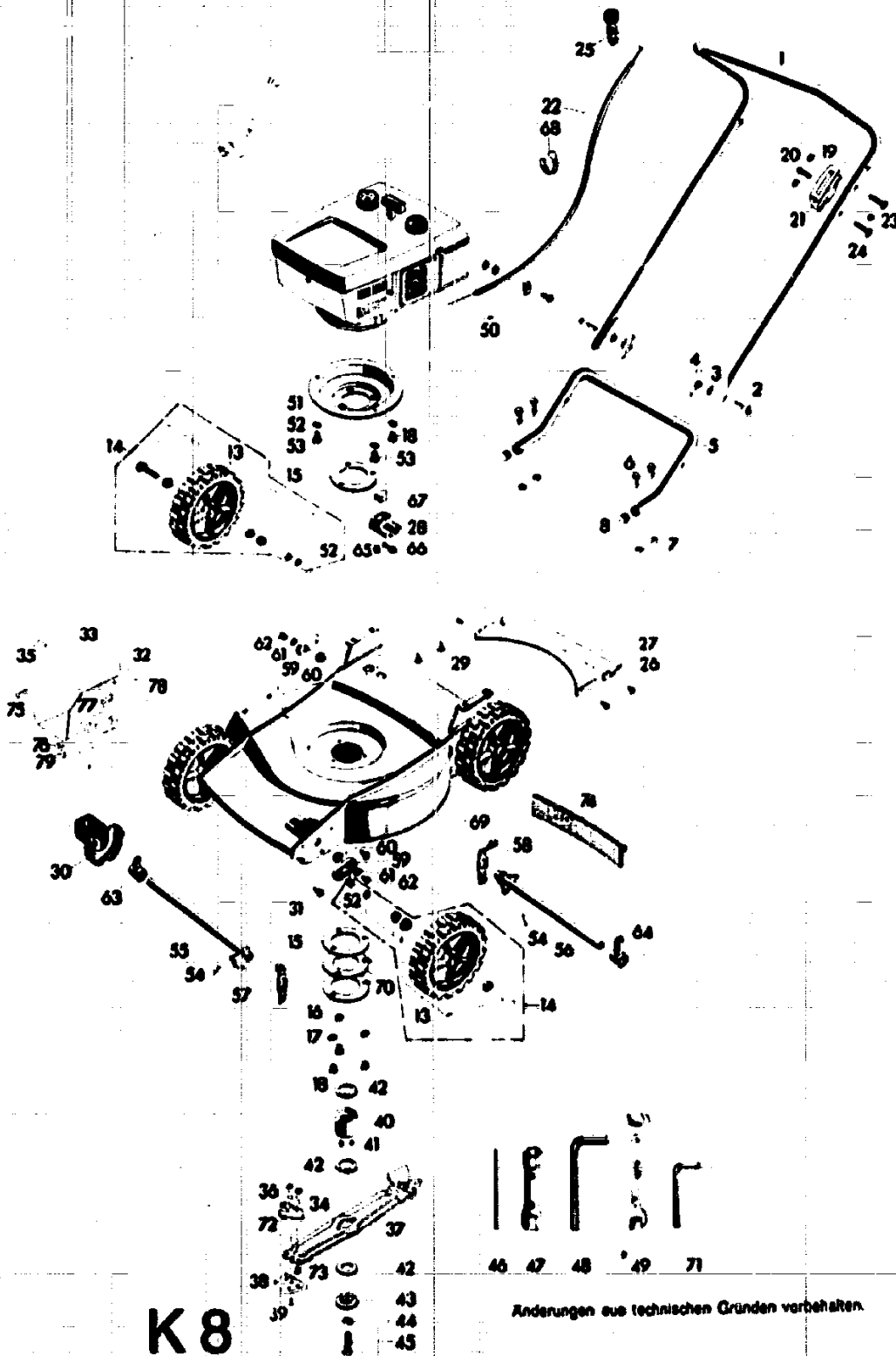
| | |
|---------------------|---|
| Hubraum | Sachs Stamo SB 93 98 cm ³ |
| Leistung | 2,4 DIN/PS bei 3100 1/Min. (1,8 kW) |
| Nenn Drehzahl | 3100 1/Min. |
| Drehrichtung | links auf Abtrieb gesehen |
| Zündung | Schwungmagnetzündung |
| Zündzeitpunkt | 2,7 - 3,2 mm vor o. T. |
| geeignete Zündkerze | Bosch M 10 A |
| Elektrodenabstand | 0,5 mm |
| Vergaser | Bing-Drosselklappenvergaser mit Fernbedienung |
| Luftfilter | Ansauggeräuschdämpfer mit Kokosfaserfilter |
| Schmierung | Kraftstoff-Ölgemisch 50:1, 2-Takt-Motorenöl SAE 30 oder 40, bei extremer Belastung 25:1 |
| Starter | Reversierstarter |
| Abschalten | durch Gashebel am Führungsholm |
| Tankinhalt | 3,2 Liter |
| Gewicht | 310 N (31,5 kg) |

Für dieses Gerät bieten wir das 2-Takt-Spezial-Öl VO-2T, Bestell-Nr. 4132 082 mit 100 ml an.

K 7

NR:4149 000 Bezeichnung: TG 47 SLE Gruppe: Vacumat Super Spezial Jahr: 86 Typ: B

Gerät



K 8

Anderungen aus technischen Gründen vorbehalten.

NR:4149 000 Bezeichnung: TG 47 SLE Gruppe: Vacumat Super Spezial Jahr: 86 Typ: B

ERSATZTEILLISTE FÜR WOLF-RASENMÄHER
TG 47 SLE WOLF-VACUMAT-SUPER-SPEZIAL

| Bild-Nr. | Bestell-Nr. | Einzelteilbezeichnung | Stückzahl |
|----------|-------------|------------------------------------|-----------|
| 13 | 4170 051 | Laufradachse kpl. | 1 |
| 52 | 0017 909 | Federring A 8 | 1 |
| 14 | 4170 050 | Laufrad kpl. | 4 |
| 15 | 4150 203 | Gummscheibe | 2 |
| 16 | 4150 205 | Sicherungsblech | 1 |
| 17 | 4150 204 | Buchse | 3 |
| 18 | 0010 335 | 6kt.-Schraube M 8 x 20 DIN 933 | 3 |
| 70 | 4150 207 | Ring | 1 |
| - | 4150 050 | Schwingungsdämpfer kpl. | 1 |
| 20 | 0012 238 | Linsenschraube M 4 x 22 x 7 DIN 85 | 1 |
| 21 + 22* | | Schaltgehäuse mit Bowdenzug | 1 |
| 23 | 0016 309 | Stopfmutter M 4 DIN 985 | 1 |
| 25 | 4280 016 | Schalthebel | 1 |
| - | 4150 055 | Schaltgehäuse kpl. | 1 |
| 27* | | Schutzblech hinten | 1 |
| 26 | 0015 652 | Linienblechschraube B 4,2 x 9,5 | 4 |
| - | 4170 052 | Schutzblech hinten mit Befestigung | 1 |
| 28* | | Haube | 1 |
| 29 | 0012 914 | Halbrundschaube 3,9 x 10 | 2 |
| 66 | 4126 105 | Sichtfenster | 1 |
| - | 4170 054 | Haube mit Befestigung | 2 |
| 30* | | Schutzhaube | 1 |
| 31 | 0012 909 | Halbrundschaube 3,9 x 12 | 2 |
| - | 4170 053 | Schutzhaube mit Befestigung | 1 |

K 9

NR:4149 000 Bezeichnung: TG 47 SLE Gruppe: Vacumat Super Spezial Jahr: 86 Typ: B

| | | | |
|-------|----------|--------------------------------------|---|
| 32* | | Prallblech | 1 |
| 33 | 4118 105 | Griff | 1 |
| 35 | 0015 676 | Blechschrabe BZ 3,5 x 16 | 2 |
| 75 | 4179 208 | Kantenschutz | 1 |
| 74 | 4118 206 | Bolzen | 1 |
| 7 | 4118 205 | Schenkelfeder | 1 |
| 78 | 0022 410 | Sicherungsscheibe | 1 |
| 79 | 4179 203 | Klammer | 1 |
| - | 4179 060 | Prallblech komplett | 1 |
| 34 | | Zahnscheibe A 6,4 DIN 6797 | 1 |
| 36 | | 6kt.-Mutter M 6 | 1 |
| 72* | | Windflügel | 1 |
| 73 | | Senkschraube M 6 x 15 DIN 7991 | 1 |
| - | 4642 052 | Windflügel mit Bild 34, 36, 73 | 2 |
| - | 4642 052 | Windflügel mit Bild 34, 36, 73 | 2 |
| 34 | | Zahnscheibe A 6,4 DIN 6797 | 2 |
| 36 | | 6kt.-Mutter M 6 | 2 |
| 37* | | Messerbalken | 1 |
| 38 | 4111 082 | Ersatzmesser VZ/SB mit Bild 34,36,39 | 2 |
| 39 | | Linsenschraube M 6 x 16 | 2 |
| VZ/WZ | 4111 081 | 10 Ersatzmesser mit Schrauben kpl. | 1 |
| - | 4154 050 | Messerbalken m. Messern u. Windflüg. | 1 |
| 40 | 4158 051 | Kupplungsbuchse mit Stiften | 1 |
| 41 | 0018 611 | Steckerbstift 4 x 10 DIN 1474 | 2 |
| 42 | 4111 403 | Vulkanfiberscheibe | 3 |
| 43 | 4111 402 | Kupplungsscheibe | 1 |
| - | 4158 052 | Kupplung kpl. | 1 |
| 46 | 0019 406 | Drehstift 8 0 | 1 |
| 47 | 0019 422 | 6kt.-Schlüssel 17/21 | 1 |
| 48 | 0019 449 | 6kt.-Stiftschlüssel 6/DIN 911 | 1 |
| 49 | 0019 356 | Doppelmaulschlüssel 10/13 | 1 |
| 71 | 0019 447 | 6kt.-Stiftschlüssel 4/DIN 911 | 1 |
| - | 4361 202 | Werkzeugtasche | 1 |
| - | 4149 211 | Gebrauchsanleitung TG 47 SLE | 1 |
| - | 4149 063 | Werkzeugtasche kpl. TG 47 SLE | 1 |

K10

NR:4149 000 Bezeichnung: TG 47 SLE Gruppe: Vacumat Super Spezial Jahr: 86 Typ: B

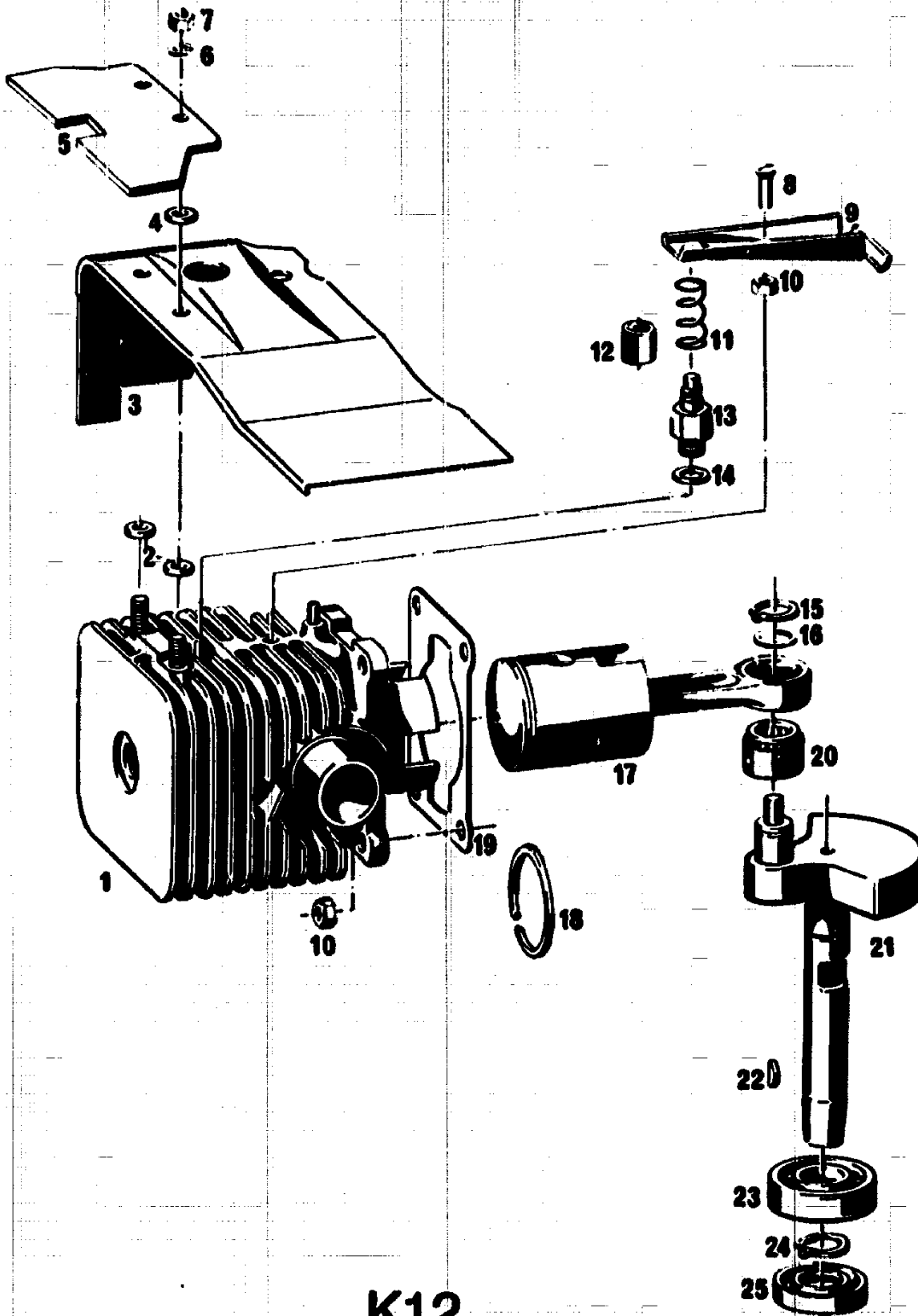
| | | | |
|----|----------|------------------------------------|---|
| 1 | 4176 014 | Griffoberteil kpl. | 1 |
| 2 | 0013 523 | Halbrundschraube M 8 x 45 DIN 607 | 2 |
| 3 | 0017 275 | Hohlscheibe 8,5 0 | 2 |
| 4 | 0016 715 | Flügelmutter M 8 | 2 |
| 5 | 4373 100 | Griffunterteil | 1 |
| 6 | 0013 520 | Halbrundschraube M 8 x 30 DIN 607 | 4 |
| 7 | 0016 378 | Stopfmutter M 8 | 4 |
| 8 | 4373 378 | Kappe | 2 |
| 18 | 0010 335 | 6kt.-Schraube M 8 x 20 DIN 933 | 1 |
| 19 | 0016 210 | 6kt.-Mutter M 5 DIN 934 | 2 |
| 24 | 0012 247 | Flachkopfschraube BM 5 x 40 | 2 |
| 44 | 0017 911 | Federring A 10 DIN 127 | 1 |
| 45 | 0010 348 | 6kt.-Schraube M 10 x 50 DIN 931 | 1 |
| 50 | 1011 003 | Motor SB 93 | 1 |
| 51 | 4158 011 | Flansch kpl. | 1 |
| 52 | 0017 909 | Federring A 8 DIN 127 | 3 |
| 53 | 0010 337 | 6kt.-Schraube M 8 x 50 DIN 931 | 2 |
| 54 | 0018 819 | Spannhülse 3 x 16 DIN 1481 | 2 |
| 55 | 4126 017 | Achse kpl. mit Spannhülse (vorne) | 1 |
| 56 | 4126 018 | Achse kpl. mit Spannhülse (hinten) | 1 |
| 57 | 4126 021 | Rastenhebel kpl. (vorne) | 1 |
| 58 | 4126 022 | Rastenhebel kpl. (hinten) | 1 |
| 59 | 4150 011 | Achsschwinge kpl. | 4 |
| 60 | 4126 501 | Buchse | 4 |
| 61 | 0017 124 | Scheibe A 10,5 DIN 125 | 4 |
| 62 | 0010 396 | 6kt.-Schraube M 10 x 16 DIN 933 | 4 |
| 63 | 4126 502 | Zeigerbuchse (vorne) | 1 |
| 64 | 4126 503 | Zeigerbuchse (hinten) | 1 |
| 65 | 4126 209 | Feder | 2 |
| 67 | 4126 103 | Knopf | 2 |
| 68 | 6211 115 | Klemme | 1 |
| 69 | 4148 010 | Chassis kpl. | 1 |
| 74 | 4148 302 | Gummischürze | 1 |

* * Diese Teile werden nur mit den in der Rubrik aufgeführten Einzelteilen geliefert. Bitte bei Bestellung die Gruppen-Nr. angeben.

K11

NR:4149 000 Bezeichnung: TG 47 SLE Gruppe: Vacumat Super Spezial Jahr: 86 Typ: B

Kurbelwelle, Kolben, Zylinder



K12

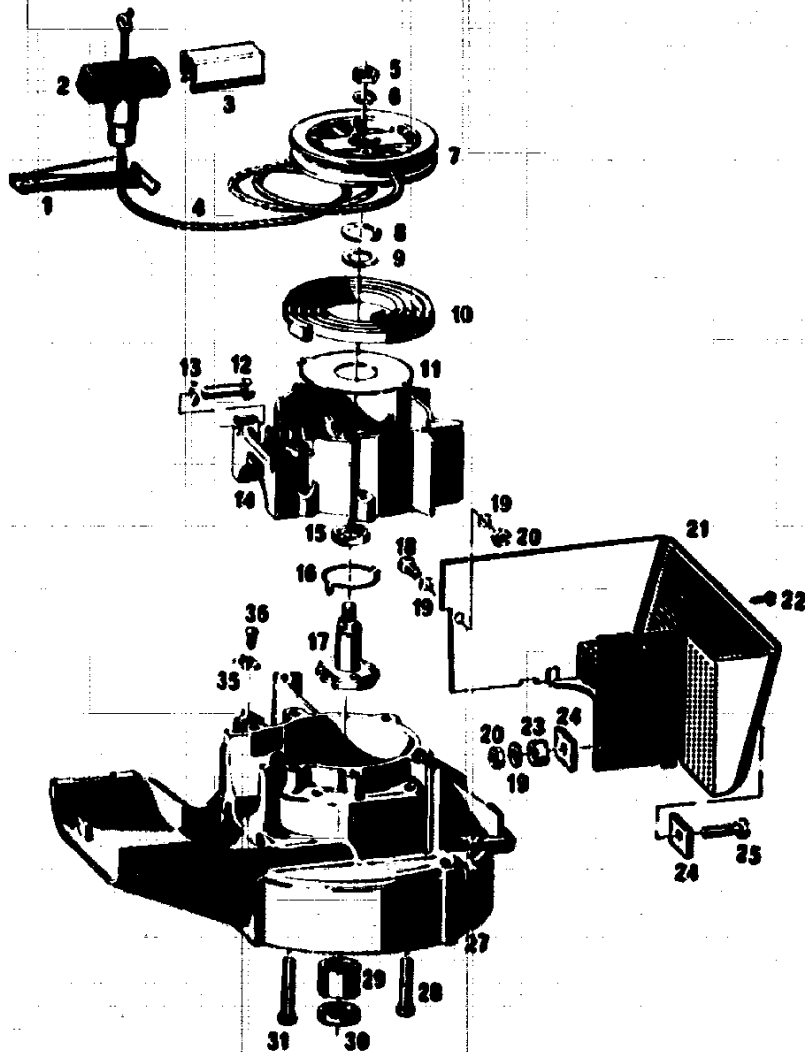
KURBELWELLE, KOLBEN, ZYLINDER

| Bild-Nr. | Bestell-Nr. | Einzelteilbezeichnung | Stück | Liefer-Nr. Sachs |
|----------|-------------|---|-------|---------------------|
| 1 | 1011 055 | Zylinder mit | 1 | 2687 003 000 |
| | 0014 208 | Stiftschraube M 5 x 15 | 2 | 2640 011 001 |
| | 0018 824 | Spannhülse 5 x 14 | 1 | 1807 100 000 |
| 2 | 0017 033 | Scheibe 5,3 x 13 x 3 | 2 | 2644 015 000 |
| 3 | 1011 301 | LEitblech | 1 | 2644 016 000 |
| 4 | 1011 205 | Isolierscheibe | 2 | 2650 022 000 |
| 5 | 1011 302 | Platte | 1 | 2644 019 000 |
| 6 | 0017 907 | Federring für M 5 | 4 | 0245 023 001 |
| 7 | 0016 210 | 6kt.-Mutter M 5 f. Platte | 3 | 0242 024 102 |
| 8 | 0012 394 | Linienblockschraube M6 x 20 | 1 | 0240 126 000 |
| 9 | 1011 606 | Kipphebel | 1 | 2648 007 000 |
| 10 | 0016 211 | 6kt.-Mutter M 6 | 4 | 0316 057 002 |
| 11 | 1011 204 | Druckfeder | 1 | 2639 014 000 |
| 12 | 1011 206 | Buchse 12,5 x 14,5 x 14,5 | 1 | 2647 010 000 |
| 13 | 1011 203 | Dekompressor | 1 | 2691 001 000 |
| 14 | 1011 101 | Dichtring | 1 | 0230 015 000 |
| 15 | 0020 014 | Sicherungsring f. Welle Ø 16 | 1 | 0245 020 000 |
| 16 | 0017 014 | Scheibe 16,1 x 20 x 0,8 | 1 | 2644 017 100 |
| 17 | 1011 052 | Pleuelst. m. Kolben, Kolbenr. u. Kolbenb. u. Bild 20 Norm Ø 48 | 1 | 2688 004 000 |
| 17 | 1011 053 | Pleuelst. m. Kolben, Kolbenr. u. Kolbenb. u. Bild 20 Ø 48,5 | 1 | 2688 004 001 |
| 17 | 1011 054 | Pleuelst. m. Kolben, Kolbenr. u. Kolbenb. u. Bild 20 Ø 49 | 1 | 2688 004 002 |
| 18 | 1013 104 | Kolbenring Ø 48 Normal | 2 | 0215 011 000 |
| 18 | 1013 105 | Kolbenring Ø 48,5 | 2 | 0215 011 005 |
| 18 | 1013 106 | Kolbenring Ø 49 | 2 | 0215 011 006 |
| 19 | 1011 100 | Dichtung | 1 | 2650 017 000 |
| 20 | 0027 939 | NAdelhülse NAB 16 | 1 | 2632 004 000 |
| 21 | 1011 200 | Kurbelwelle | 1 | 2618 008 000 |
| 22 | 0029 051 | Scheibenfeder 3 x 3,7 | 1 | 0246 005 000 |
| 23 | 0023 105 | Rillenkugellager 6204 D 625 | 1 | 0932 043 101 |
| 24 | 0020 018 | Sicherungsring 20 x 1,2 | 1 | 0945 064 000 |
| 25 | 0037 112 | Weilendichtring 20 x 40 x 7 | 1 | 2630 001 100 |

K13

NR:4149 000 Bezeichnung: TG 47 SLE Gruppe: Vacumat Super Spezial Jahr: 86 Typ: B

Gehäuse, Reversierstarter



K14

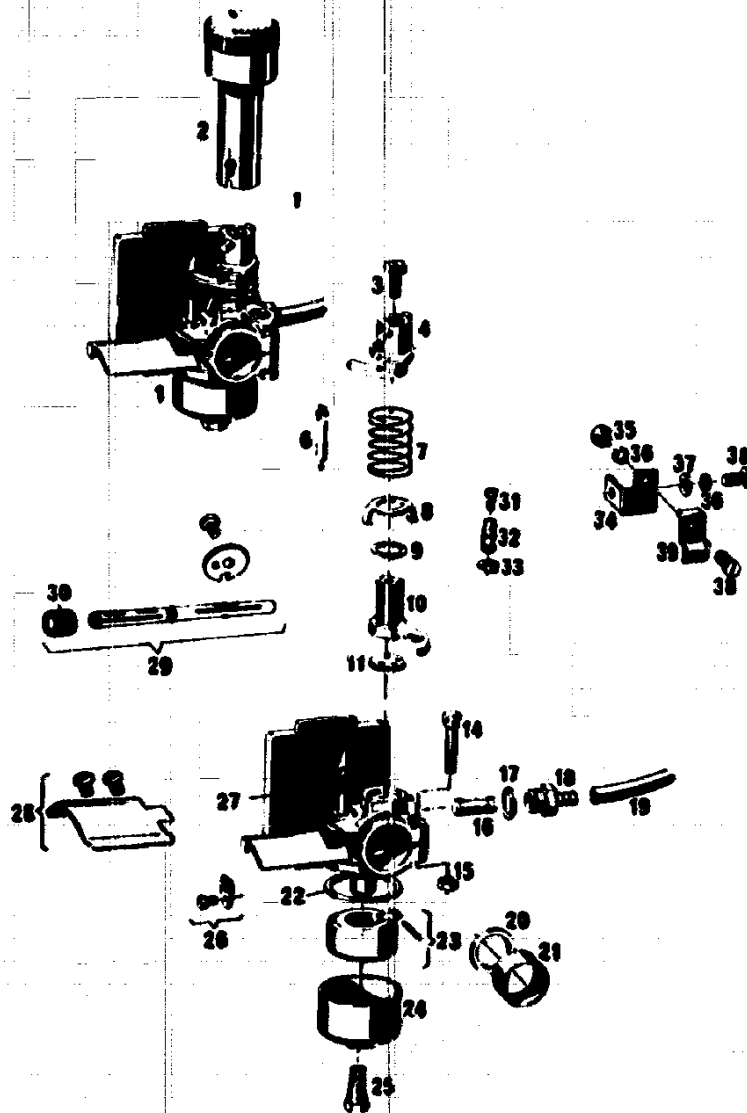
GEHÄUSE, RESERVIERSTARTER

| Bild-Nr. | Bestell-Nr. | Einzelteilbezeichnung | Stück | Liefer-Nr. Sachs |
|----------|-------------|--|-------|---------------------|
| 1 | 1011 606 | Knipphebel | 1 | 2648 007 000 |
| 2 | 1011 603 | Startergriff | 1 | 2652 008 001 |
| 3 | 1011 601 | Seilklemme | 1 | 2652 009 000 |
| 4 | 1013 602 | Perlonseil 950 mm | 1 | 2863 004 101 |
| 5 | 0016 213 | 6kt.-Mutter M 8 | 1 | 0242 020 000 |
| 6 | 0017 909 | Federring für M 8 | 1 | 0245 023 003 |
| 7 | 1011 602 | Seilscheibe | 1 | 2652 005 000 |
| 8 | 0020 011 | Sicherungsring für Welle | 1 | 2645 003 000 |
| 9 | 0017 082 | Scheibe 14,3 x 20 x 0,5 | x | 0644 002 011 |
| - | 0017 083 | Scheibe 14,3 x 20 x 0,3 | x | 0644 002 012 |
| - | 0017 102 | Scheibe 14,3 x 20 x 1,3 | x | 0644 002 003 |
| 10 | 1011 604 | Spiralfeder | 1 | 2639 011 000 |
| 11 | 1011 600 | Anlaufscheibe | 1 | 2644 009 000 |
| 12 | 0010 313 | 6kt.-Schraube M 6 x 30 | 4 | 0240 093 001 |
| 13 | 0017 094 | Scheibe 6,2 x 14 x 1,5 | 4 | 0244 021 020 |
| 14 | 1011 002 | Gehäuse-Starterseite | 1 | 2611 009 100 |
| - | 1011 063 | Gehäuse-Starterseite mit Bild 4 - 11 und 14 - 17 | 1 | 2687 004 100 |
| 15 | 0037 101 | Wellendichtring 14 x 22 x 4 | 1 | 2630 002 000 |
| 16 | 1011 605 | Ringfeder | 1 | 2639 012 000 |
| 17 | 1011 051 | Zsb. Starterkopf | 1 | 2670 058 000 |
| 18 | 0012 176 | Zylinderschraube M 5 x 15 | 1 | 0240 076 001 |
| 19 | 0017 025 | Scheibe 5,3 x 13 x 1,5 | 3 | 2644 015 011 |
| 20 | 0016 310 | 6kt.-Mutter M 5 selbsts. | 2 | 2842 010 002 |
| 21 | 1011 300 | Lochblech | 1 | 2644 020 000 |
| 22 | 0015 332 | Blehschraube 3,9 x 9,5 | 1 | 2640 016 002 |
| 23 | 1011 303 | Distanzbüchse 5,3 x 14 x 7 | 1 | 2647 008 100 |
| 24 | 1011 311 | Platte | 2 | 2644 023 000 |
| 25 | 0012 177 | Zylinderschraube M 5 x 25 | 1 | 0640 009 000 |
| 27 | 1011 061 | Gehäuse-Abtriebsseite kpl. mit Kurbelwelle und Kugellager | 1 | 2687 005 200 |
| 28 | 0012 192 | Zylinderschraube M 6 x 28 | 2 | 0241 019 102 |
| 29 | 0027 938 | Nadelhülse FJ 2016 | 1 | 2632 003 000 |
| 30 | 0037 102 | Wellendichtring 20 x 26 x 4 | 1 | 2630 003 000 |
| 31 | 0012 213 | Zylinderschraube M 6 x 42 | 4 | 0941 066 001 |
| 35 | 1011 307 | Führungsplatte | 1 | 2665 012 000 |
| 36 | 0018 666 | Kerbnagel 4 x 8 | 1 | 1449 010 001 |

x = nach Bedarf

K15

Drosselklappenvergaser



K16

DROSSELKLAPPENVERGASER

| Bild-Nr. | Bestell-Nr. | Einzelteilbezeichnung | Stück | Liefer-Nr. Sachs |
|----------|-------------|---|-------|------------------|
| 1 | 1011 050 | Drosselklappenvergaser | 1 | 2681 005 300 |
| 2 | 1011 403 | Drehknopf 91 mm lg. | 1 | 2661 013 204 |
| 3 | 1011 404 | Vierkantkopfschlitzschr. | 1 | 2640 013 002 |
| 4 | 1011 405 | Kurvenstück | 1 | 2661 014 000 |
| 4 | 1011 066 | Kurvenstück mit Bild 6 | 1 | 2681 009 000 |
| 6 | 1011 423 | Reglerfeder | 1 | 2639 018 100 |
| 7 | 1011 408 | Druckfeder | 1 | 2639 021 000 |
| 8 | 1011 411 | Klemmfeder | 1 | 2639 019 000 |
| 9 | 1011 412 | Scheibe | 1 | 2644 018 000 |
| 10 | 1011 409 | Hahnoberteil | 1 | 2661 016 000 |
| 11 | 1011 410 | Dichtung | 1 | 2650 020 000 |
| 14 | 1011 414 | Klemmschraube M 5 x 25 | 1 | 2640 012 000 |
| 15 | 0016 210 | Mutter M 5 | 1 | 2642 003 000 |
| 16 | 1011 415 | Siebhülse | 1 | 2661 015 000 |
| 17 | 1011 416 | Dichtring | 1 | 0661 012 000 |
| 18 | 1011 502 | Schlauchtülle | 1 | 2651 008 000 |
| 19 | 1011 501 | Kraftstoffschlauch (Länge angeben) | 1 | 0972 120 001 |
| 20 | 1011 417 | Isolierscheibe | 1 | 2650 021 000 |
| 21 | 1011 418 | Isolierbuchse | 1 | 0247 139 000 |
| 22 | 1011 419 | Dichtring | 1 | 0950 128 000 |
| 23 | 1011 068 | Zsb. Schwimmer m. Schwimbernadel und Stift | 1 | 0281 125 002 |
| 24 | 1011 420 | Schwimmerkappe | 1 | 0961 148 000 |
| 25 | 1011 421 | Hauptdüse, Größe angeben (75) | 1 | 0961 140 001 |
| 26 | 1013 061 | Zsb. Halteplatte | 1 | 2661 006 000 |
| 27 | 1011 422 | Tupfer | 1 | 2681 006 000 |
| 28 | 1011 064 | Zsb. Windfahne | 1 | 2678 002 000 |
| 29 | 1011 067 | Zsb. Drosselachse | 1 | 2681 008 000 |
| 30 | 1011 413 | Dichthülse | 1 | 0261 120 000 |
| 31 | 0012 231 | Zylinderschraube M 3 x 6 | 1 | 2740 007 002 |
| 32 | 1011 425 | Nippel | 1 | 2691 003 000 |
| 33 | 0020 004 | Sicherungsring 6 x 0,7 | 2 | 0945 105 000 |
| 34 | 1011 426 | Winkel | 1 | 2651 009 000 |
| 35 | 0016 210 | Mutter M 5 | 1 | 0242 024 102 |
| 36 | 0017 907 | Federring 5 | 2 | 0245 023 001 |
| 37 | 0017 120 | Scheibe 5,3 | 1 | 0244 054 012 |
| 38 | 0012 178 | Zylinderschraube M 5 x 12 | 2 | 0941 078 001 |
| 39 | 1009 402 | Lasche | 1 | 2651 010 000 |

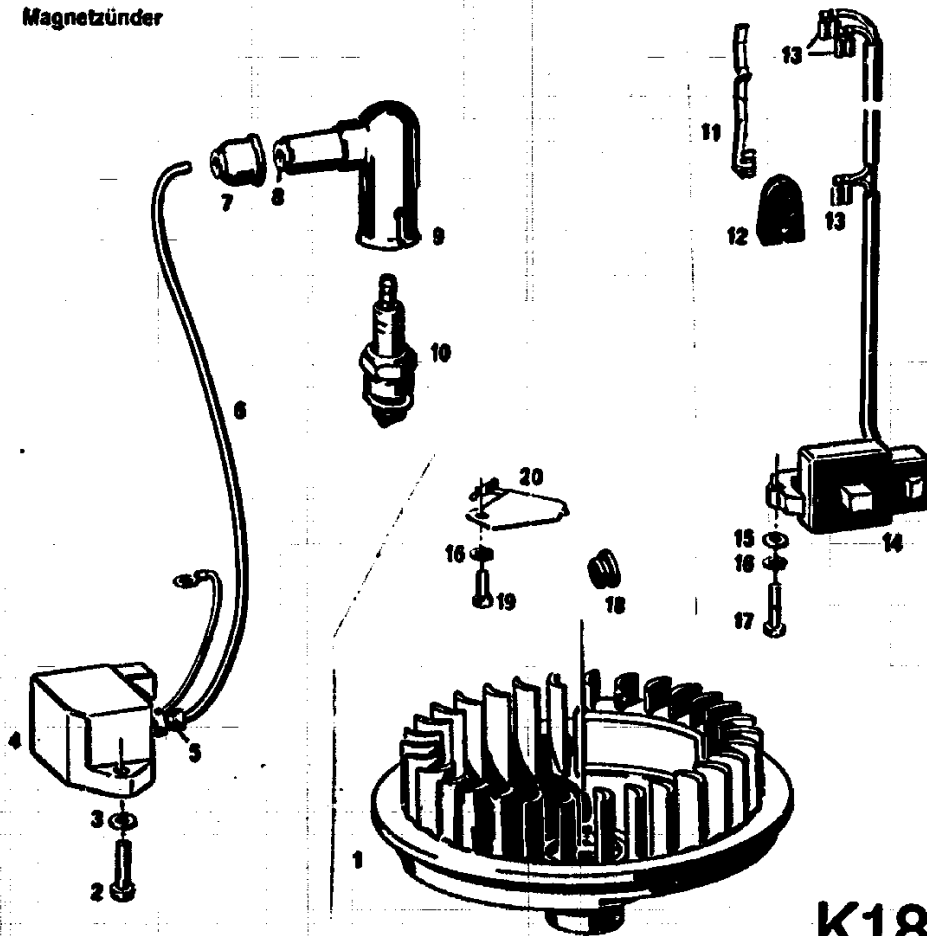
K17

NR:4149 000 Bezeichnung: TG 47 SLE Gruppe: Vacumat Super Spezial Jahr: 86 Typ: B

ELEKTRONISCHER KONTAKTLOSER MAGNETZÜNDER

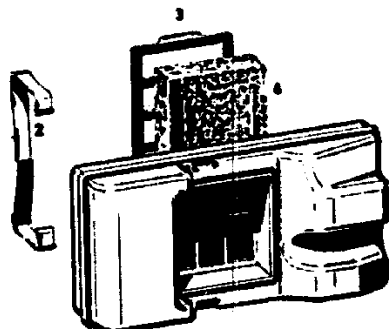
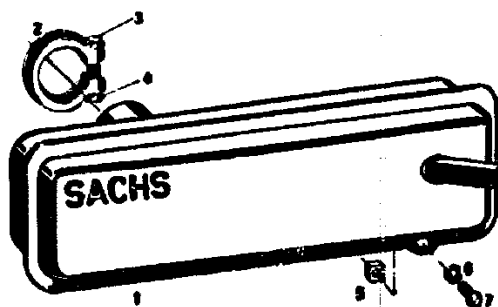
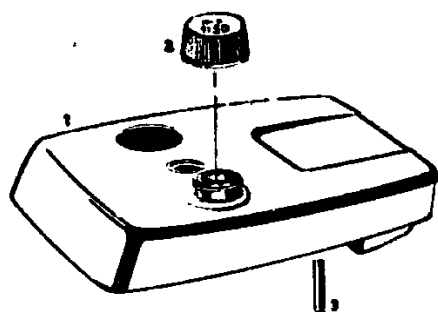
| Bild-Nr. | Bestell-Nr. | Einzelteilbezeichnung | Stück | Liefer-Nr. Sachs |
|----------|-------------|---------------------------------|-------|------------------|
| 1 | 1011 304 | Lüfterrad | 1 | 2666 002 100 |
| 2 | 0015 150 | Zyl.-Schneidschr. M 5 x 20 | 2 | 2840 019 001 |
| 3 | 0017 120 | Scheibe | 2 | 0244 054 012 |
| 4 | 1011 312 | Elektronikteil mit Zündspule | 1 | 2665 016 000 |
| 5 | 1011 313 | Regenschutzkappe | 1 | 2865 003 000 |
| 6 | 1011 314 | Züngleitkabel Ø 5 Länge angeben | 1 | 0965 133 001 |
| 7 | 1012 301 | Regenschutzkappe | 1 | 0265 109 100 |
| 8 | 1013 311 | Buchse | 1 | 0960 116 000 |
| 9 | 1013 313 | Zündkerzenstecker teilgesch. | 1 | 0265 100 100 |
| 10 | 1015 306 | Zündkerze W 95 T 1 | 1 | 0998 002 001 |
| 11 | 1011 306 | Kontaktfeder | 1 | 2639 015 000 |
| 12 | 1011 308 | Gummitülle | 1 | 2665 009 200 |
| 13 | 1011 315 | Winkelsteckhülse | 3 | 3665 010 100 |
| 14 | 1011 316 | Steuerteil | 1 | 2665 015 000 |
| 15 | 0017 032 | Scheibe 4,2 x 10 x 1 | 2 | 0644 015 001 |
| 16 | 0017 906 | Federring für M 4 | 3 | 0245 023 000 |
| 17 | 0012 167 | Zylinderschraube M 4 x 20 | 2 | 2840 002 002 |
| 18 | 1016 406 | Verschlußstopfen | 1 | 0963 027 000 |
| 19 | 0012 163 | Zylinderschraube AM 4 x 10 | 2 | 0241 021 004 |
| 20 | 1011 305 | Abdeckblech | 1 | 2644 011 100 |

Magnetzündler



HAUBE MIT KRAFTSTOFFBEHÄLTER

| Bild-Nr. | Bestell-Nr. | Einzelteilbezeichnung | Stück | Liefer-Nr. Sachs |
|--|-------------|---|-------|------------------|
| I. Haube mit Kraftstoffbehälter | | | | |
| 1 | 1011 056 | Haube m. Kraftstoffbeh. und Verschluss (gelb) | 1 | 2672 009 023 |
| 2 | 1011 500 | Schraubverschluss | 1 | 2672 007 111 |
| 3 | 1011 501 | Kraftstoffschlauch (Länge angeben) | 1 | 0972 120 001 |
| II. Auspufftopf | | | | |
| 1 | 1011 065 | Auspufftopf mit Bild 2 .. 4 | 1 | 2673 006 409 |
| 2 | 1013 501 | Klemmring | 1 | 2851 005 001 |
| 3 | 0012 212 | Zylinderschraube M 6 x 35 | 1 | 0940 091 201 |
| 4 | 0016 405 | 4kt.-Mutter M 6 | 1 | 2842 006 101 |
| 5 | 0016 404 | 4kt.-Mutter M 5 | 1 | 0516 103 104 |
| 6 | 0017 907 | Federring für M 5 | 1 | 0245 023 001 |
| | 0017 120 | Scheibe 5,3 x 10 x 1 | 1 | 0244 054 012 |
| 7 | 0012 178 | Zylinderschraube M 5 x 12 | 1 | 0240 056 003 |
| III. Ansauggeräuschdämpfer | | | | |
| 1 | 1011 059 | Ansauggeräuschd. Bild 2 - 4 | 1 | 2682 006 001 |
| 2 | 1011 400 | Federbügel | 1 | 2639 016 000 |
| 3 | 1011 401 | Filtergitter | 1 | 2644 014 000 |
| 4 | 1011 402 | Filtereinsatz (Kokos) | 1 | 2625 004 080 |



K19