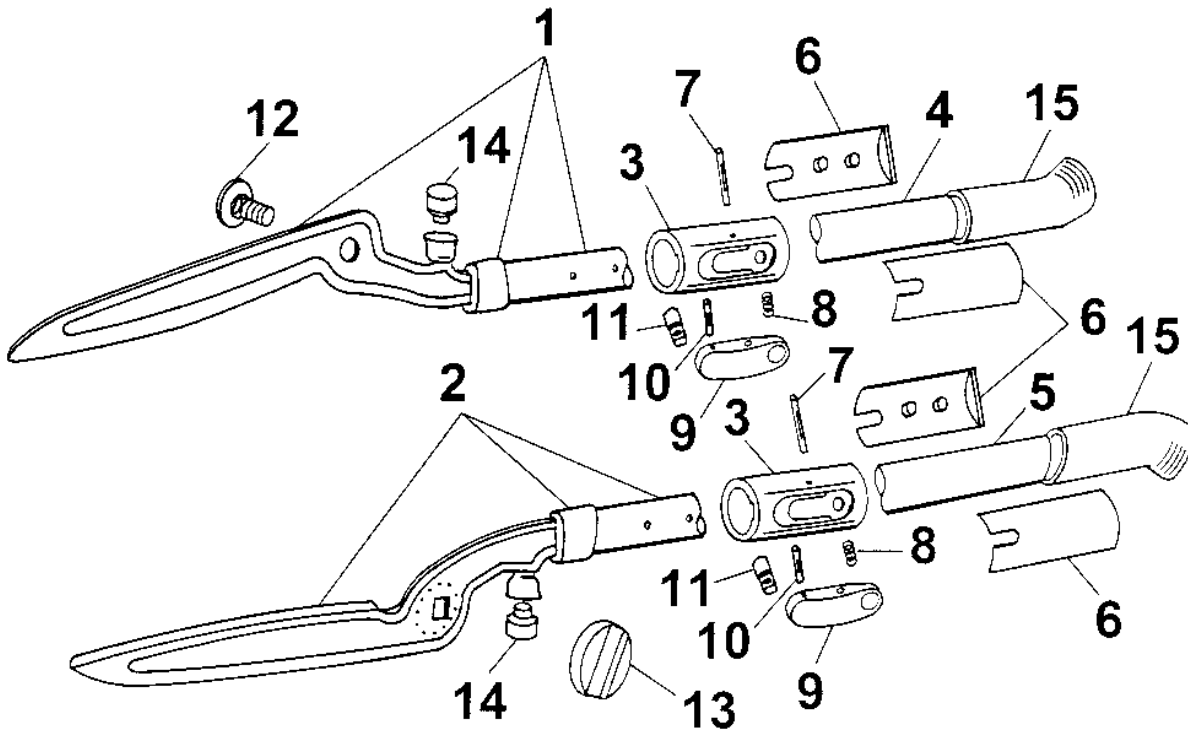


**Teleskop-Heckenschere / telescopic aluminium
hedge shears
Gerät / Model HS-TA 7436 000**



NR:7436 000 Bezeichnung: HS-TA Gruppe: Teleskop-Heckenschere Jahr: 00 Typ:

Gerät / Model HS - TA 7436 000

Bild-Nr. / Ref. No.	Best.-Nr. / Part. No.	Bezeichnung	Description
***		Untermesser mit Pufferhalter	lower blade with buffer holder
***		Manschette	collar
***		Teleskop-Innenrohr 410 mm	inner pipe 410 mm
1	7436 011	Untermesser kpl. mit Innenrohr	lower blade with inner pipe
***		Obermesser mit Pufferhalter	upper blade with buffer holder
***		Manschette	collar
***		Teleskop-Innenrohr 410 mm	inner pipe 410 mm
2	7436 012	Obermesser kpl. mit Innenrohr	upper blade compl. with inner pipe
3	7278 103	Rastelement (2 St.)	snap-in locking device (2 pieces)
4	7436 101	Teleskop-Rohr 306 mm eloxiert	pipe 306 mm, coated
5	7436 102	Teleskoprohr-bedruckt HS -TA	pipe
6	7278 201	Gleitschale (4 St.)	cover (4 pieces)
7	0018 008	Kerbstift 3x24 ISO 8743 (2 St.)	grooved pin 3x24 (2 pieces)
8	7278 202	Druckfeder 5,6x12,5	compression spring 5,6x12,5
9	7278 104	Wippe	rocker
10	0018 635	Kerbstift 3x12 ISO 8742	grooved pin 3x12 ISO 8742
11	7278 200	Rastbolzen	bolt
***	7278 011	Wippe mit Rastbolzen (2 St.)	rocker with bolt (2 pieces)
12	7425 201	Gewindebolzen M 10	gudgeon M 10
13	7428 012	Drehknopf kpl.	turning knob
14	7421 206	Gummipuffer (2 St.)	rubber buffer (2 pieces)
15	7278 102	Teleskop-Griff (2 St.)	grip (2 pieces)