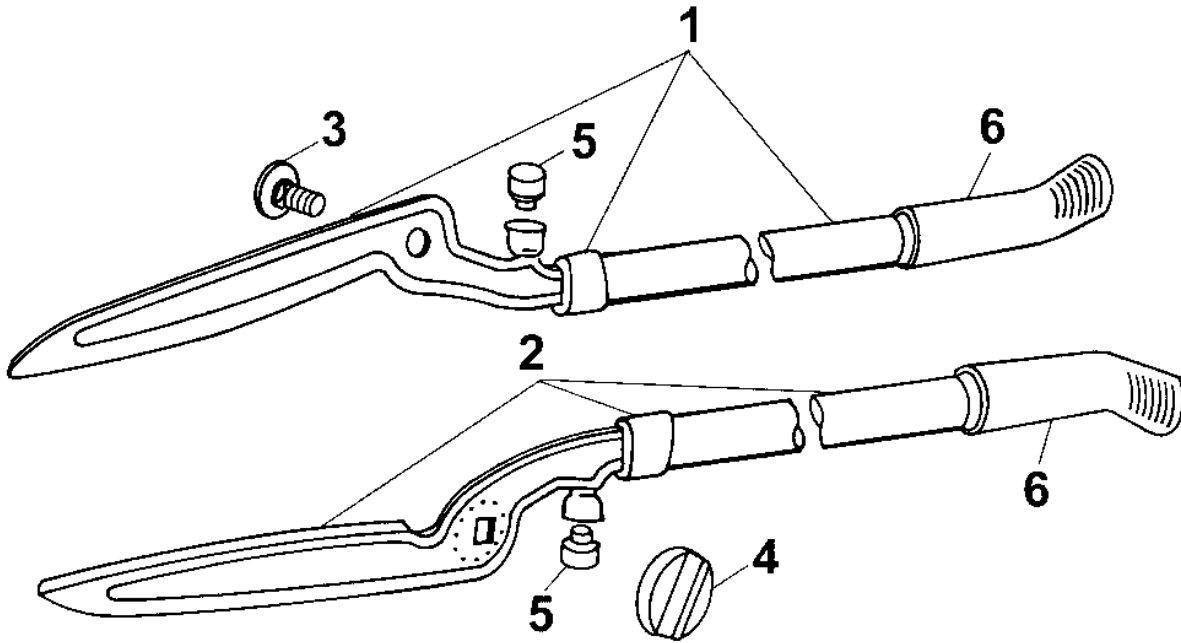


NR:7435 000 Bezeichnung: HS-A Gruppe: Heckenschere Jahr: 00 Typ:

Heckenschere / hedge-shear
Gerät / Model HS - A 7435 000



NR:7435 000 Bezeichnung: HS-A Gruppe: Heckenschere Jahr: 00 Typ:

Gerät / Model HS - A 7435 000

Bild-Nr. / Ref. No	Best.-Nr. / Part No.	Bezeichnung	Description
***		Untermesser mit Pufferhalter	lower blade with buffer holder
***		Manschette	collar
***		Griffrohr 580 mm eloxiert	griptube 580 mm, coated
1	7435 019	Untermesser kpl. mit Griffrohr	lower blade compl. with griptube
***		Obermesser mit Pufferhalter	upper blade with buffer holder
***		Manschette	collar
***		Griffrohr 580 mm eloxiert	griptube 580 mm, coated
2	7435 020	Obermesser kpl. mit Griffrohr	upper blade compl. with griptube
3	7425 201	Gewindebolzen M 10	gudgeon M 10
4	7428 012	Drehknopf kpl.	turning knob
5	7421 206	Gummipuffer (2 St.)	rubber buffer (2 pieces)
6	7255 101	Griff-Rot (2 St.)	grip, red (2 pieces)