

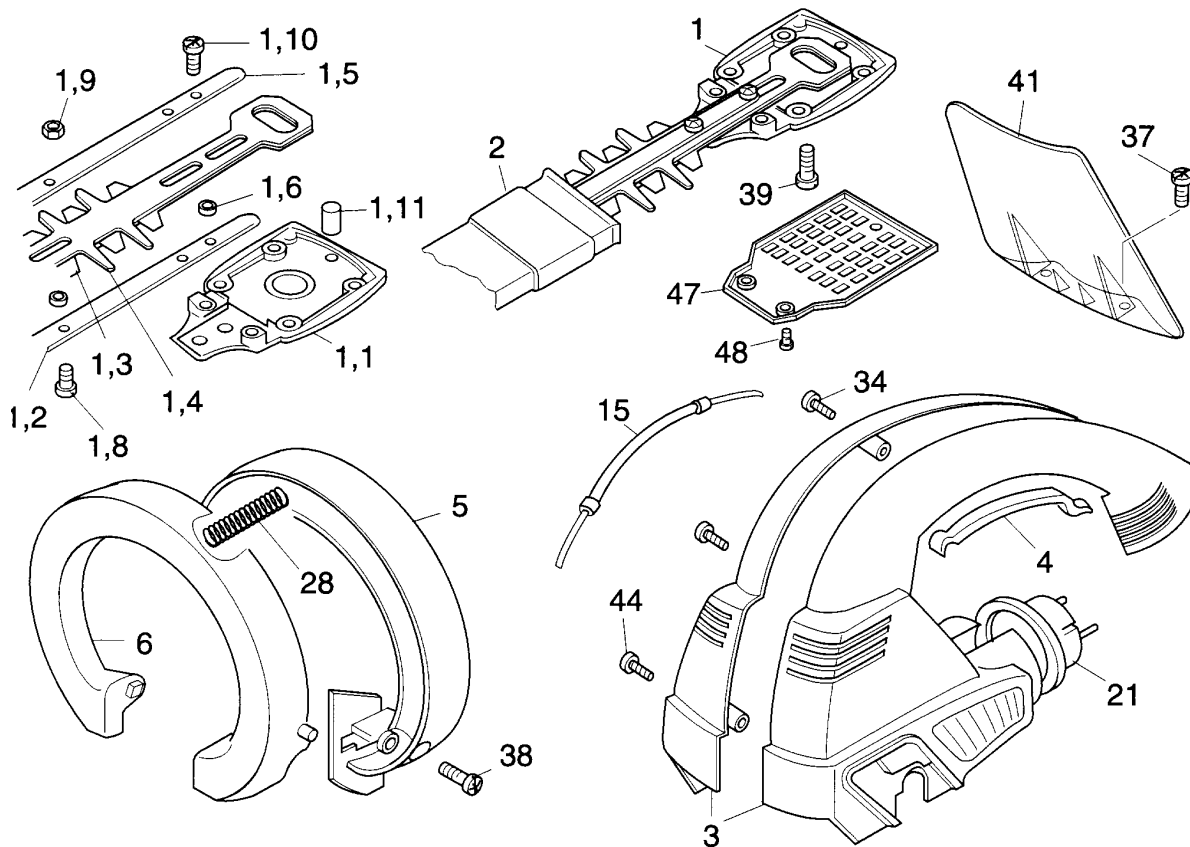
NR:7492 000 Bezeichnung: HS 65 E Gruppe: Elektro-Heckenschere Jahr: 96 Typ:

7489 000 HS 35 E

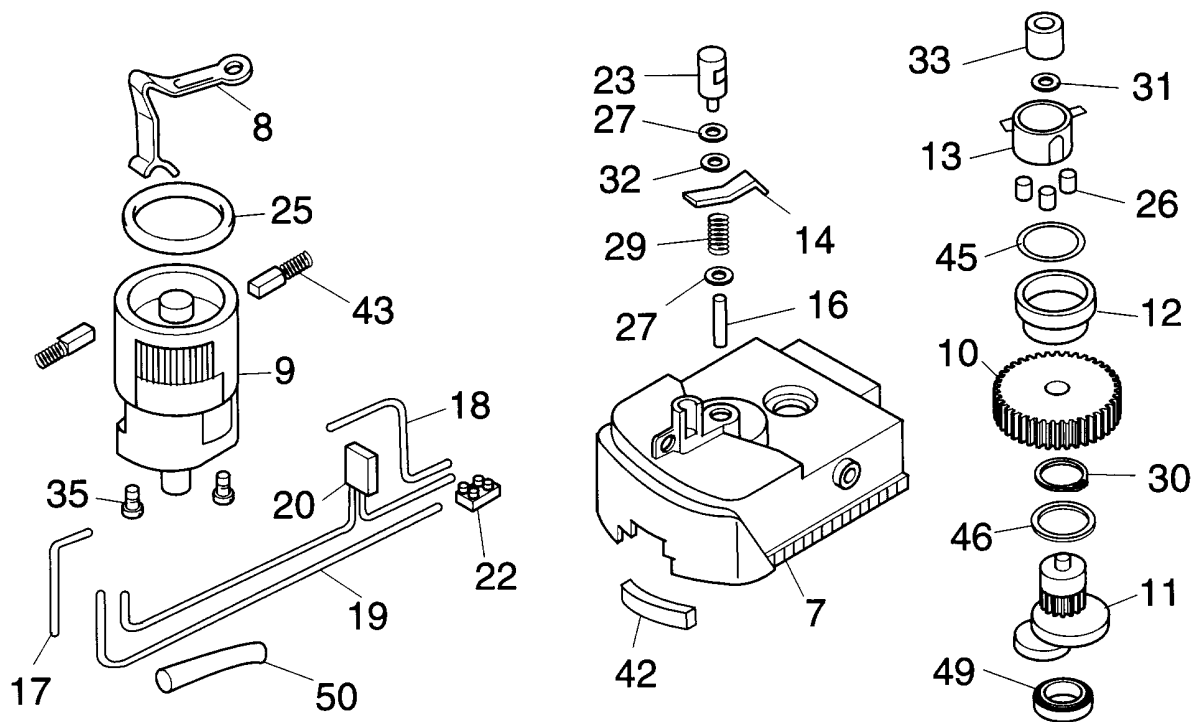
7490 000 HS 43 E

7491 000 HS 54 E

7492 000 HS 65 E



NR:7492 000 Bezeichnung: HS 65 E Gruppe: Elektro-Heckenschere Jahr: 96 Typ:



Heckenschere HS 35/43/54/65 E

| Bild-Nr. | Best.-Nr. | Bezeichnung |
|-----------------|------------------|----------------------|
| 1a | 7490 041 | Schersystem kpl. 460 |
| 1b | 7491 041 | Schersystem kpl. 550 |
| 1c | 7492 041 | Schersystem kpl. 660 |
| 1d | 7489 041 | Schersystem kpl. 350 |
| 1.1 | 7490 100 | Bodenplatte, blank |
| 1.2 | 7490 105 | Schiene 460 |
| 1.2 | 7491 105 | Schiene 550 |
| 1.2 | 7492 105 | Schiene 660 |
| 1.3 | 7490 106 | Messer 460 |
| 1.3 | 7491 106 | Messer 550 |
| 1.3 | 7492 106 | Messer 660 |
| 1.4 | 7490 107 | Kamm 460 |
| 1.4 | 7491 107 | Kamm 550 |
| 1.4 | 7492 107 | Kamm 660 |
| 1.5 | 7490 108 | Schiene 460 |
| 1.5 | 7491 108 | Schiene 550 |
| 1.5 | 7492 108 | Schiene 660 |

Heckenschere HS 35/43/54/65 E

| Bild-Nr. | Best.-Nr. | Bezeichnung |
|-----------------|---------------------|---|
| 1.6 | 7490 102 | Distanzring Dm 8 |
| 1.7 | 7490 103 | Distanzring Dm 10 |
| 1.8 | 7490 126 | 6-Kant-Schraube M 4x16 (HS 65) DIN 933 |
| 1.8 | 7490 127 | 6-Kant-Schraube M 4x12 (HS 43/54) DIN 933 |
| 1.9 | 0016 209 | 6-Kant-Mutter M 4 DIN 934 |
| 1.10 | 7490 128 | Schraube CM 6x20 (HS 65 1x) DIN 7500 |
| 1.11 | 7490 315 | Silikongummi (5 mm) |
| 1.12 | 7490 129 | Schraube CM 6x18 (HS 43,54 je 2x, HS 65 1x) DIN 7500 |
| 2a | 7490 307 | Köcher 460 |
| 2b | 7491 307 | Köcher 550 |
| 2c | 7492 307 | Köcher 660 |
| 2d | 7489 307 | Köcher 350 |
| 3 | 7490 308 | Gehäuse kpl. |
| 4 | 7490 133 | Schaltleiste |
| 5 | 7490 301 | Haltegriff |
| 6 | 7490 300 | Schaltgriff |

Heckenschere HS 35/43/54/65 E

| Bild-Nr. | Best.-Nr. | Bezeichnung |
|-----------------|------------------|--------------------|
| 7 | 7490 309 | Getriebegehäuse |
| 8 | 7490 112 | Schaltelement |
| 9 | 7490 060 | Motor |
| 10 | 7490 114 | Stirnrad |
| 11 | 7490 122 | Excenterwelle |
| 12 | 7490 125 | Kupplungskörper |
| 13 | 7490 118 | Kupplungskäfig |
| 14 | 7490 111 | Schaltwippe |
| 15 | 7490 050 | Bowdenzug |
| 16 | 7490 117 | Kupplungsstift |
| 17 | 7490 131 | Schaltlitze 12 |
| 18 | 7491 131 | Schaltlitze 24 |
| 19 | 7492 131 | Schaltlitze 30 |
| 20 | 7490 130 | Kondensator |
| 21 | 7490 208 | Netzleitung |
| 22 | 7490 134 | Anschlußklemme |
| 23 | 7490 110 | Schnappschalter |

Heckenschere HS 35/43/54/65 E

| Bild-Nr. | Best.-Nr. | Bezeichnung |
|-----------------|------------------|----------------------------------|
| 25 | 7490 304 | Rundring |
| 26 | 7490 113 | Wälzkörper |
| 27 | 7490 119 | Sicherungsscheibe |
| 28 | 7490 123 | Druckfeder 0,6x8x55 |
| 29 | 7490 124 | Druckfeder Dd7x22 |
| 30 | 0020 023 | Wellensicherungsring A25 DIN 471 |
| 31 | 7490 120 | Paßscheibe |
| 32 | 7490 121 | U-Scheibe Kupplungebolzen |
| 33 | 7491 110 | Sinterbuchse D6/10x8 |
| 34 | 7491 111 | Schraube 4x20 DIN 7981 |
| 35 | 7491 112 | Schraube 4x16 DIN 7981 |
| 36 | 7491 113 | Schraube 3,5x12 DIN 7981 |
| 37 | 7491 114 | Schraube 6x12 DIN 7500 |
| 38 | 7491 115 | Schraube 6x16 DIN 7500 |
| 39 | 7491 116 | Schraube 5x16 DIN 7500 |
| 41 | 7490 306 | Handschutz |
| 42 | 7490 305 | Dichtfilz |

Heckenschere HS 35/43/54/65 E

| Bild-Nr. | Best.-Nr. | Bezeichnung |
|-----------------|------------------|---|
| 43 | 7490 135 | Kohlebürsten (Satz) |
| 44 | 7491 117 | Schraube 4x25 DIN 7981 |
| 45 | 7490 311 | Ring D 26x1 NBR 80 |
| 46 | 7490 312 | Ring D 13x3 |
| 47 | 7490 313 | ISO-Platte |
| 48 | 7491 118 | Schraube CM 4x6 DIN 7500 |
| 49 | 7491 119 | Wälzlager 626 ZZR |
| 50 | 7490 314 | Silikonschlauch |
| **** | 7489 101 | Anschlußkabel m. Flachstecker (nur Ch, Mod. HS 35) |
| **** | 7490 101 | Flachsteckereinsatz (nur CH, Mod. HS 43/54/65) |