

NR:7122 000 Bezeichnung: RQ 745 Gruppe: Rasentrimmer Jahr: 96 Typ:

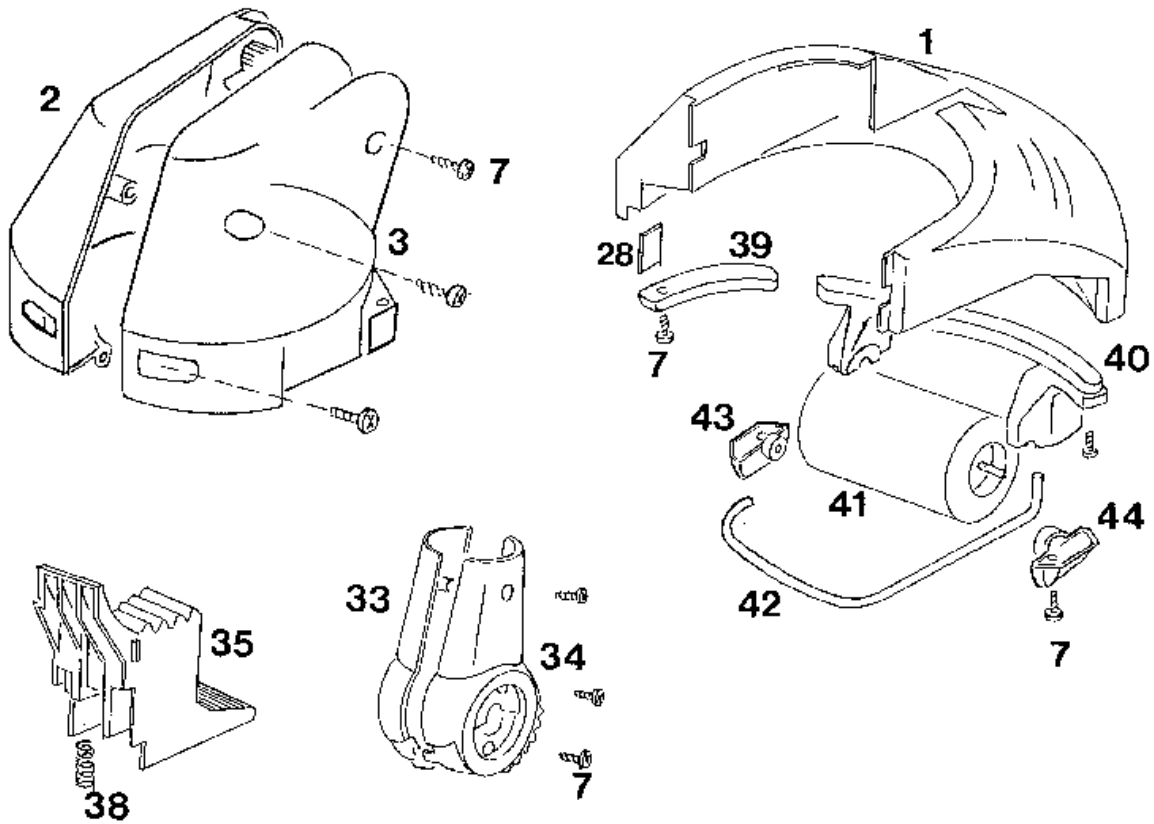
RQ 745

AUSSTATTUNG Rasentrimmer

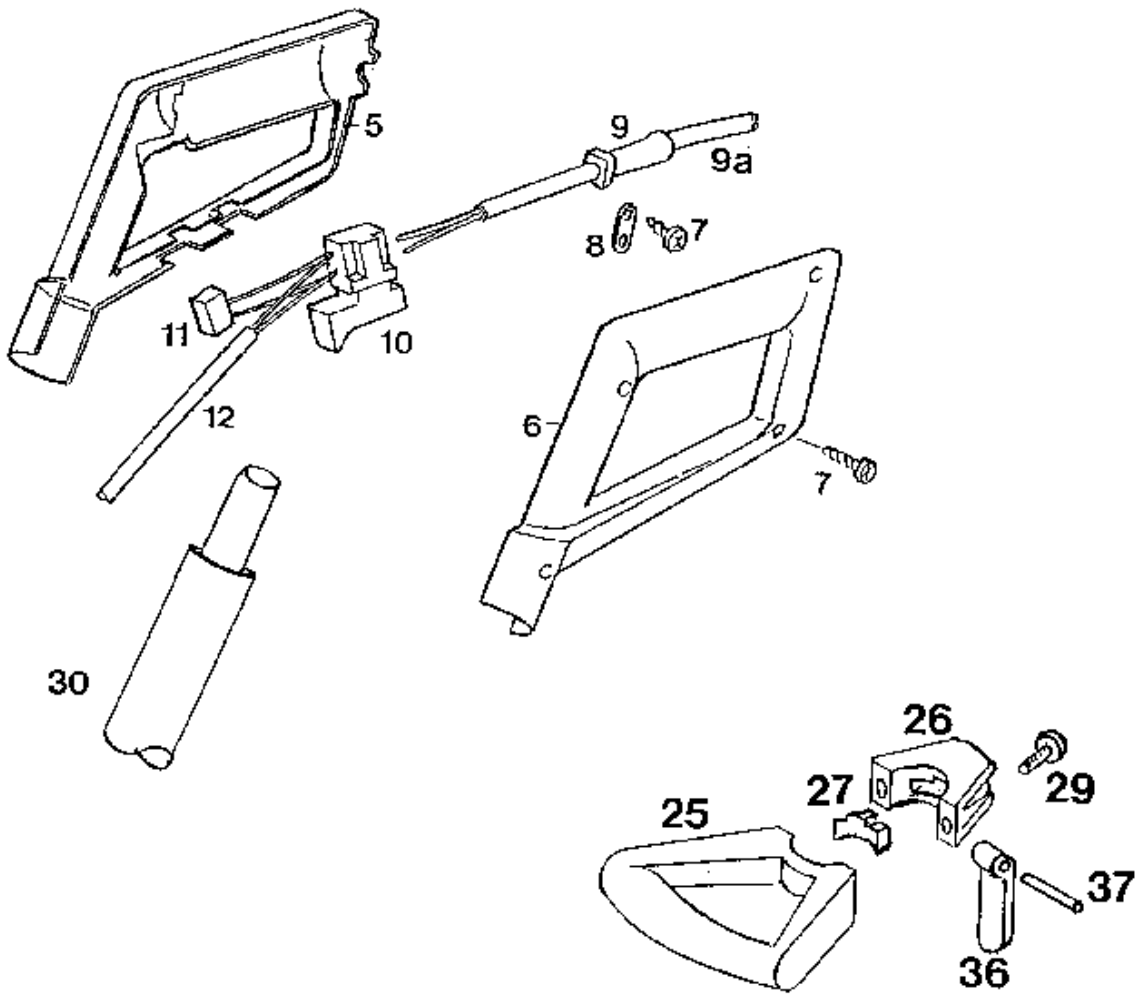
Typ / Kurzbez.	RQ 745	RQ 745
Ausführung für	International	CH
Geräte-Nummer	7122 000	7122 003
Schnittkreis	28 cm	
Fadentechnik	Zwei-Fadentechnik	
Fadennachstellung	automatisch	
Fadenkassette	RQ-F5	
Zweihandmodell ja/nein	ja	
Verstellmöglichkeiten 2. Handgriff	Schnellspanverschluss	
Motorleistung Watt/U/min	450 Watt	
Motor-Hersteller	Fise	
Motor-Nummer	1144 005	
Gewicht	2,6 kg	
Lautstärke dB(A)		
Rolle ja/nein	ja	
Gleitkufe ja/nein	ja	
Winkelverstellung ja/nein	5-fach per Fußtaste	

NR:7122 000 Bezeichnung: RQ 745 Gruppe: Rasentrimmer Jahr: 96 Typ:

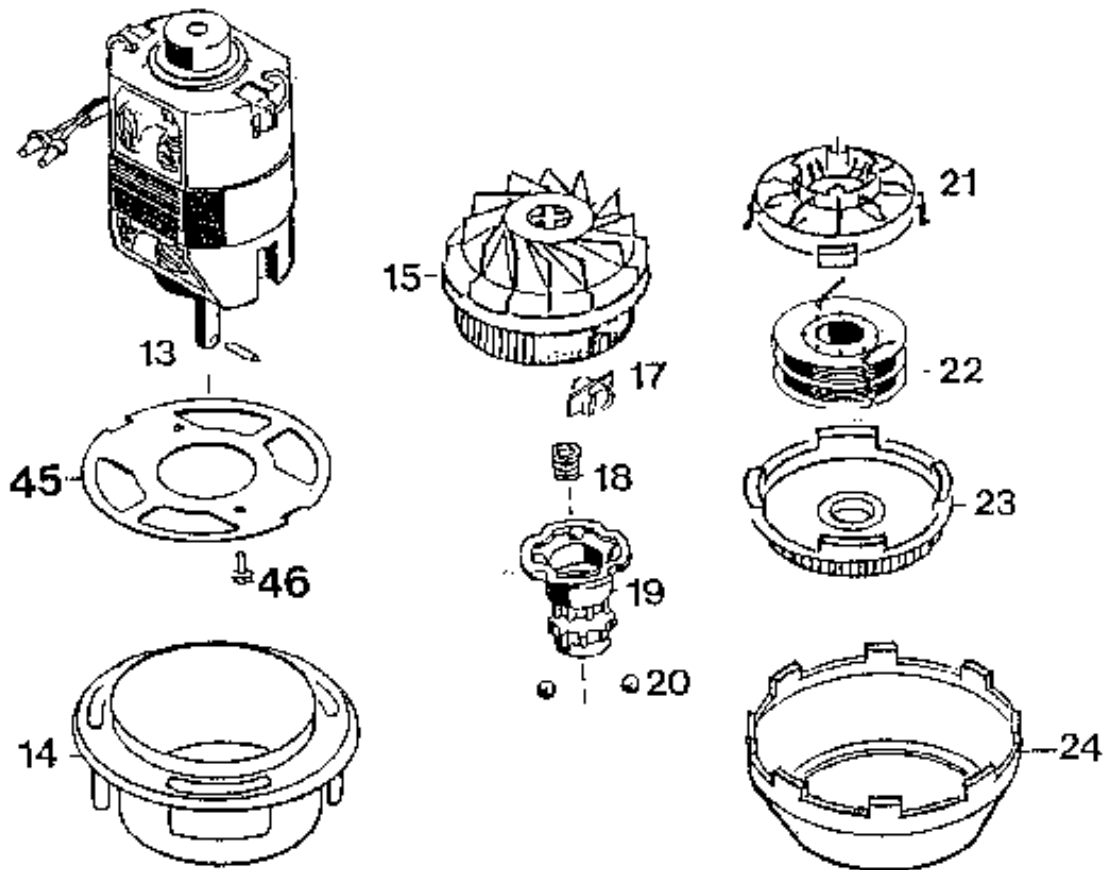
7122 000 RQ 745 SERIE B
7122 003 RQ 745 / CH SERIE B



NR:7122 000 Bezeichnung: RQ 745 Gruppe: Rasentrimmer Jahr: 96 Typ:



NR:7122 000 Bezeichnung: RQ 745 Gruppe: Rasentrimmer Jahr: 96 Typ:



Gerät: RQ 745 (Serie B)

Bild-Nr.	Best.-Nr.	Bezeichnung
1	7122 014	Schutzschirm
2	7122 320	Motorgehäuse rechts
3	7122 321	Motorgehäuse links
5	7118 332	Griffschale rechts
6	7120 333	Griffschale links
7	0012 625	Schraube Torx-Plus K 40+16
8	4557 208	Schelle
9	7110 220	Knickschutztülle
9a	7120 207	Netzkabel
9a	7120 208	Netzkabel/CH
10	7120 204	Schalter
11	7120 135	Entstörkondensator
12	7122 206	Verbindungskabel
13	7122 016	Motor kpl. mit Bild Nr. 15
13	1144 005	Motor kpl.
14	7120 305	Spritzwassertopf
15	7122 500	Spulengehäuse
17	7122 201	Fadenschutz
18	4191 206	Feder

Gerät: RQ 745

Bild-Nr.	Best.-Nr.	Bezeichnung
19	7122 316	Rastbuchse
20	0026 502	Kugel
21	7120 502	Kugelführung
22	7120 080	Fadenspule RQ-F5
23	7120 501	Spulendeckel
24	7122 309	Spritzwasserring
25	7119 035	Mittelgriff
26	7119 037	Exzentersehle kpl. mit Bild 27,36,37
****	7119 034	Mittelgriff kpl.
27	7119 112	Druckstück
28	7110 400	Messer
29	0012 865	Schraube M5x16
30	7119 033	Stielrohr
33	7122 323	Gelenk rechts
34	7122 324	Gelenk links
35	7122 310	Rasthebel
36	7119 113	Exzenterhebel
37	0018 647	Knebelkerbstift
38	4740 207	Druckfeder

Gerät: RQ 745

Bild-Nr.	Best.-Nr.	Bezeichnung
39	7122 308	Messerhalter
40	7122 307	Rollenhalter
41	7122 012	Rolle kpl.
42	7122 110	Schutzbügel
43	7122 305	Abdeckhaube rechts
44	7122 306	Abdeckhaube links
45	7115 305	Motorträger
46	0012 854	Schraube M 4x8
****	0051 226	Sicherheitsetikett/Pictogramm
****	0054 034	Gebrauchsanweisung