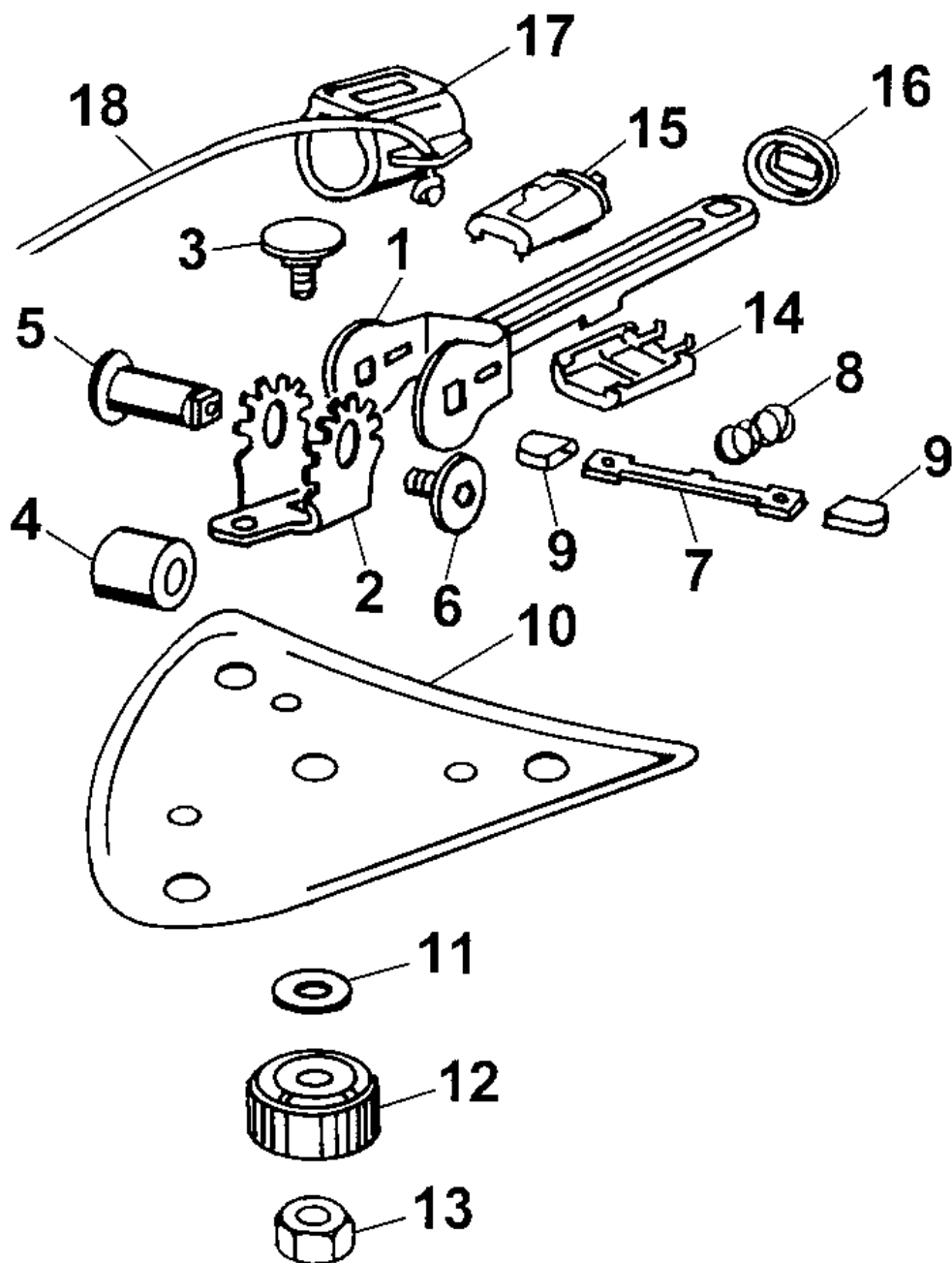


Fugen- und Rindenschaber / garden and bark scraper

Gerät / Model FR-M 2728 000



Gerät / Model FR- M 2728 000

Bild-Nr. / Ref. No.	Best.-Nr. / Part. Nr.	Bezeichnung	Description
1	2728 011	Lagergabel mit Anschlagstück	fork
2	2728 012	Rastlagergabel mit Niet	fork
3	0013 005	Flachrundschraube	screw
4	7200 209	Distanzhülse	spacer
5	7200 200	Gelenkhülse M 6x31	joint adapter M 6x31
6	7270 201	Amboßschraube M 6	screw M 6
7	7200 202	Riegel	locking bar
8	7081 228	Druckfeder	compression spring
9	7200 207	Kappe-gelb (2 St.)	cap, yellow (2 pieces)
10	2728 406	Messerblatt-beschichtet	blade, coated
11	2728 201	Scheibe 8,4	washer 8,4
12	2728 200	Drehknopf	turning knob
13	0016 213	Sechskantmutter M 8 DIN 934	nut M 8 DIN 934
14	2943 101	Griffhälfte-unten	handle half, lower
15	1943 106	Griffhälfte-oben	handle half, upper
16	1315 101	Manschette	collar
17	2728 300	Sicherungshülse mit Logo bedruckt	safety device
18	7245 207	Schnur	rope