

NR:7123 000 Bezeichnung: RQ 535 Gruppe: Rasentrimmer Jahr: 96 Typ:

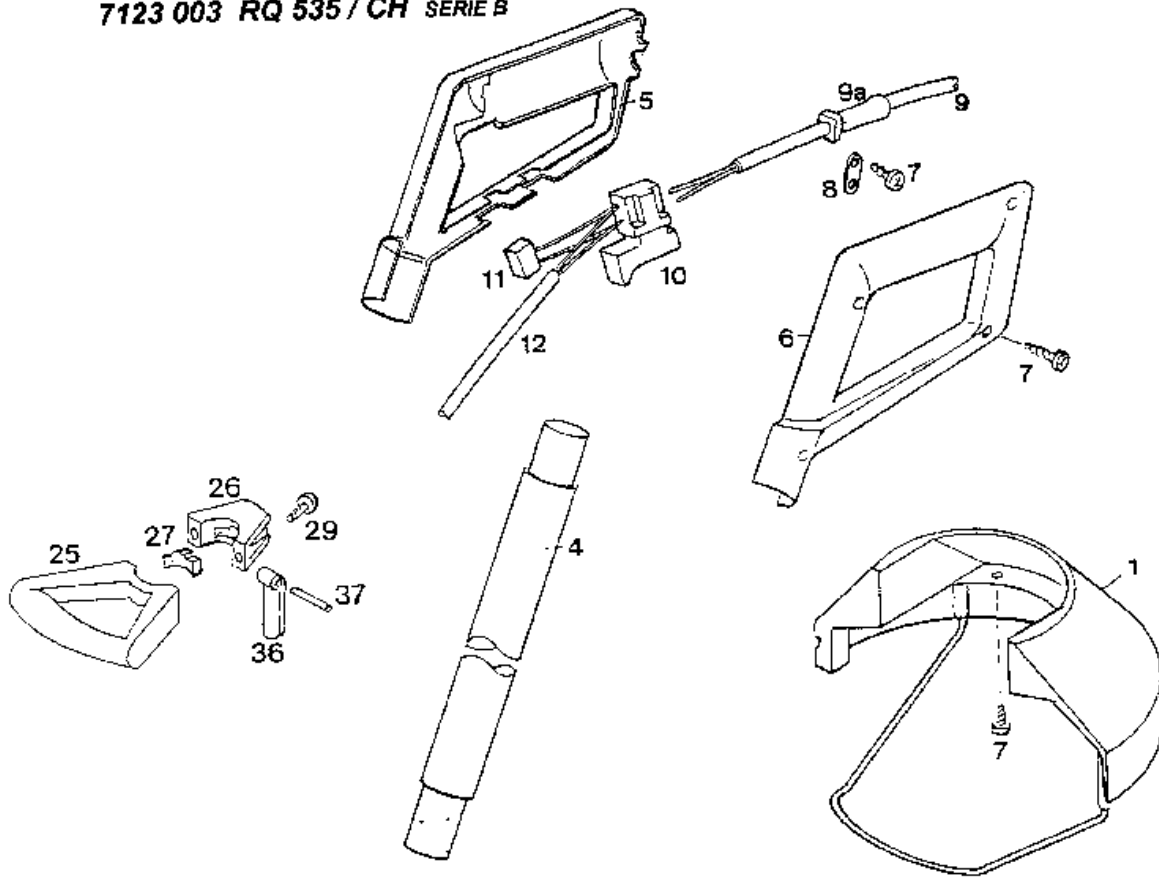
## RQ 535

### AUSSTATTUNG Rasentrimmer

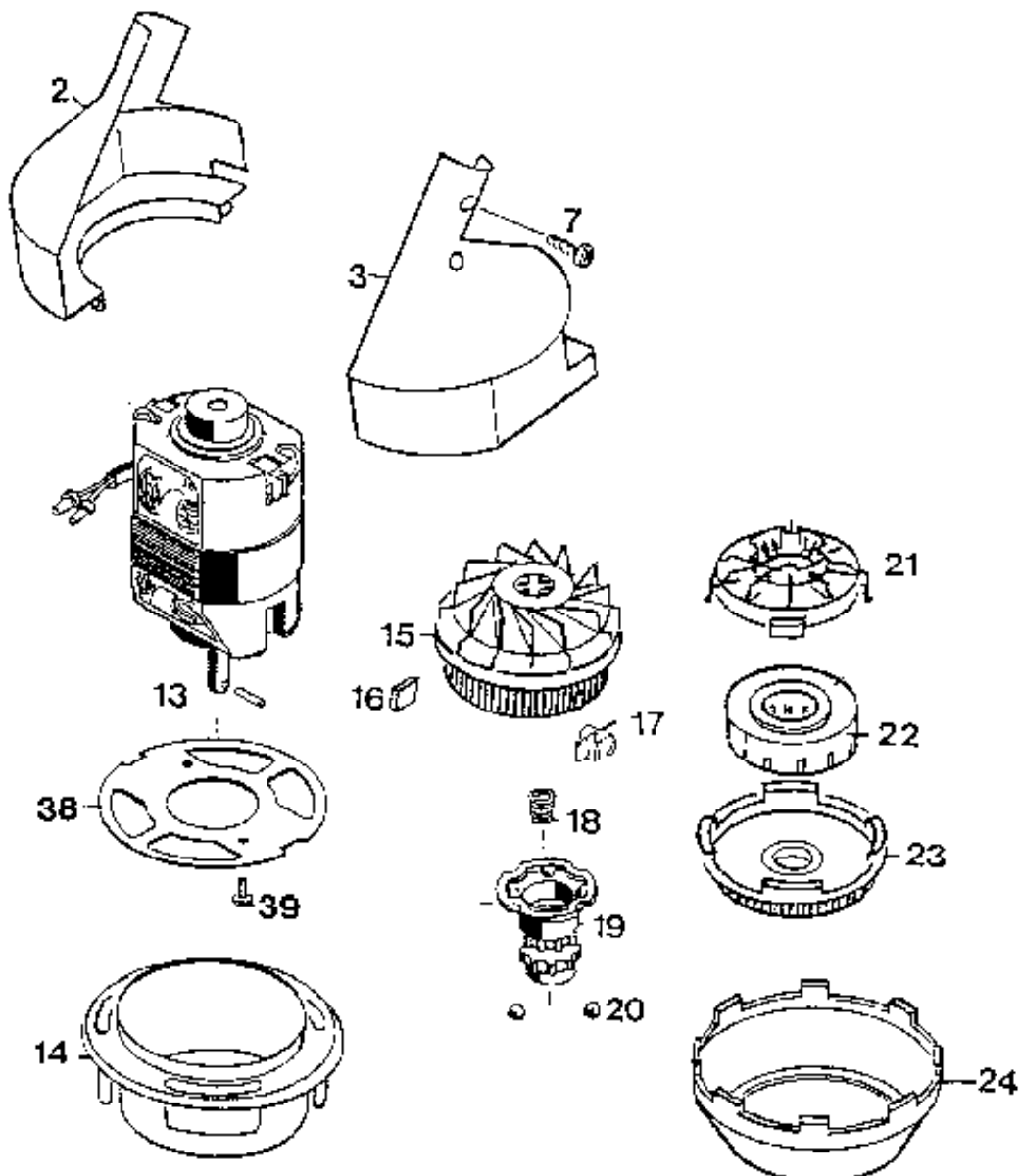
|                                    |                         |          |
|------------------------------------|-------------------------|----------|
| Typ / Kurzbez.                     | RQ 535                  | RQ 535   |
| Ausführung für                     | International           | CH       |
| Geräte-Nummer                      | 7123 000                | 7123 003 |
| Schnittkreis                       | 22 cm                   |          |
| Fadentechnik                       | Zwei-Fadentechnik       |          |
| Fadennachstellung                  | automatisch             |          |
| Fadenkassette                      | RQ-F5                   |          |
| Zweihandmodell ja/nein             | ja                      |          |
| Verstellmöglichkeiten 2. Handgriff | Schnellspannverschluß   |          |
| Motorleistung Watt/U/min           | 350 Watt / 11.000 U/min |          |
| Motor-Hersteller                   | Sintech                 |          |
| Motor-Nummer                       | 1144 003                |          |
| Gewicht                            | 2,0 kg                  |          |
| Lautstärke dB (A)                  | 96 dB (A)               |          |
| Rolle ja/nein                      | nein                    |          |
| Gleitkufe ja/nein                  | ja                      |          |
| Winkelverstellung ja/nein          | nein                    |          |

NR:7123 000 Bezeichnung: RQ 535 Gruppe: Rasentrimmer Jahr: 96 Typ:

7123 000 RQ 535 SERIE B  
7123 003 RQ 535 / CH SERIE B



NR:7123 000 Bezeichnung: RQ 535 Gruppe: Rasentrimmer Jahr: 96 Typ:



## Gerät: RQ 535 (Serie B)

| Bild-Nr. | Best.-Nr. | Bezeichnung                         |
|----------|-----------|-------------------------------------|
| 1        | 7123 012  | Schutzschirm                        |
| 2        | 7119 320  | Gehäusehälfte rechts                |
| 3        | 7119 321  | Gehäusehälfte links                 |
| 4        | 7119 033  | Stielrohr                           |
| 5        | 7118 332  | Griffhälfte rechts                  |
| 6        | 7121 333  | Griffhälfte links                   |
| 7        | 0012 625  | Schraube                            |
| 8        | 4557 208  | Schelle                             |
| 9        | 7120 207  | Netzkabel                           |
| 9        | 7120 208  | Netzkabel / CH                      |
| 9a       | 7110 220  | Knickschutztülle                    |
| 10       | 7120 204  | Schalter                            |
| 11       | 7120 135  | Entstörkondensator                  |
| 12       | 7119 206  | Verbindungskabel                    |
| ****     | 7120 012  | Anschlußkabel kpl. m. Bild-Nr. 9-11 |
| 13       | 1144 003  | Motor mit Motorträger               |
| 14       | 7120 305  | Spritzwassertopf                    |
| 15       | 7122 500  | Spulengehäuse                       |
| 16       | 7124 203  | Gegengewicht                        |

## Gerät: RQ 535 (Serie B)

| Bild-Nr. | Best.-Nr. | Bezeichnung                         |
|----------|-----------|-------------------------------------|
| 17       | 7122 201  | Fadenschutz                         |
| 18       | 4191 206  | Feder                               |
| 19       | 7122 316  | Rastbuchse                          |
| 20       | 0026 502  | Kugel                               |
| 21       | 7120 502  | Kugelführung                        |
| 22       | 7120 080  | Fadenkassette RQ-F 5                |
| 23       | 7120 501  | Spulendeckel                        |
| 24       | 7122 309  | Spritzwasserring                    |
| ****     | 7119 034  | Verstellgriff kpl.                  |
| 25       | 7119 035  | Mittelgriff                         |
| 26       | 7119 037  | Exzenterhelle kpl. m. Bild 27,36,37 |
| 27       | 7119 112  | Druckstück                          |
| 29       | 0012 865  | Schraube M 5x16                     |
| 36       | 7119 113  | Exzenterhebel                       |
| 37       | 0018 647  | Knebelkerbstift                     |
| 38       | 7115 305  | Motorträger                         |
| 39       | 0012 854  | Schraube                            |
| ****     | 0051 226  | Sicherheitsetikett/Pictogramm       |
| ****     | 0054 035  | Gebrauchsanweisung                  |