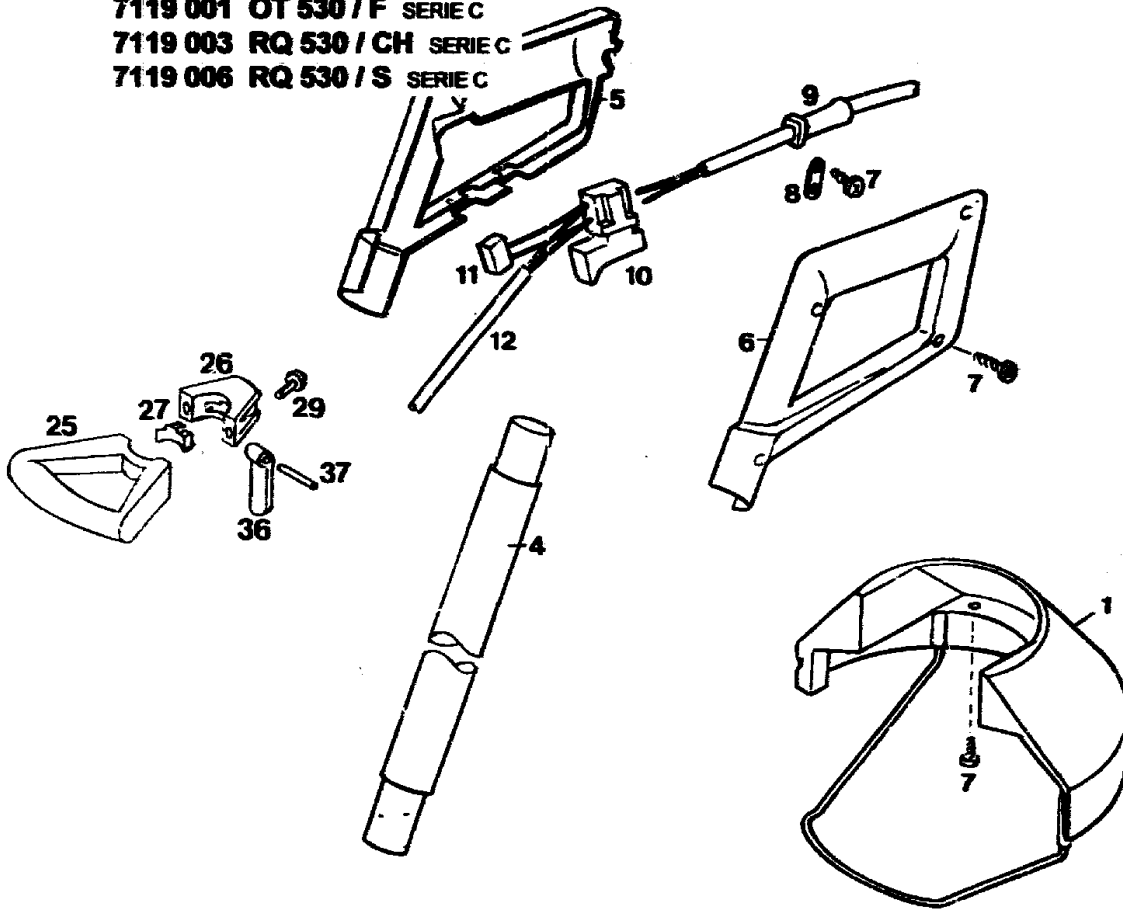
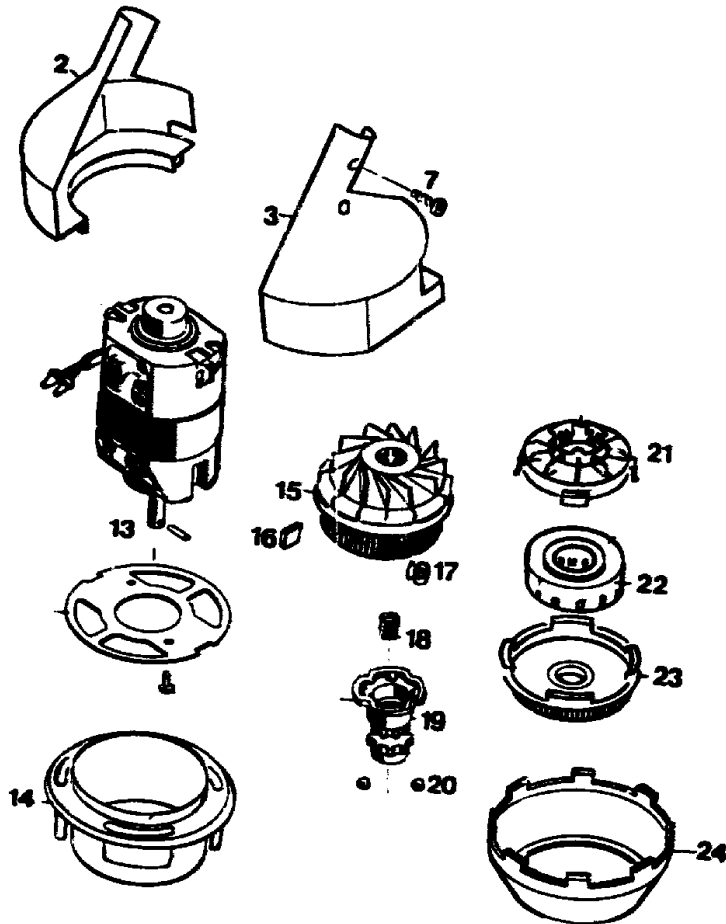


7119 000 RQ 530 SERIE C  
 7119 001 OT 530 / F SERIE C  
 7119 003 RQ 530 / CH SERIE C  
 7119 006 RQ 530 / S SERIE C



C 2



C 3

**Gerät: RQ 530 (Serie C)**

<b>Bild-Nr.</b>	<b>Best.-Nr.</b>	<b>Bezeichnung</b>
1	7119 011	Schutzschirm
2	7119 300	Gehäusehälfte rechts
3	7119 301	Gehäusehälfte links
4	7119 013	Stielrohr
5	7120 100	Griffhälfte rechts
5	7118 314	Griffhälfte rechts OT 530
6	7120 101	Griffhälfte links
6	7119 315	Griffhälfte links OT 530
7	0012 625	Schraube
8	4557 208	Schelle
9	7120 207	Netzkabel
9	7120 208	Netzkabel / CH
9a	7110 220	Knickschutztülle
10	7120 204	Schalter
11	7120 135	Entstörkondensator
12	7119 206	Verbindungskabel
****	7120 012	Anschlußkabel kpl. m. Bild-Nr. 9-11
13	1144 003	Motor mit Motorträger
14	7120 305	Spritzwassertopf

**C 4**

**Gerät: RQ 530 (Serie C)**

<b>Bild-Nr.</b>	<b>Best.-Nr.</b>	<b>Bezeichnung</b>
15	7122 500	Spulengehäuse
16	7124 203	Gegengewicht
17	7110 201	Fadenschutz
18	4191 208	Feder
19	7115 501	Rastbuchse
20	0026 502	Kugel
21	7120 502	Kugelführung
22	7115 080	Fadenkassette RQ-F 4
23	7120 501	Spulendeckel
24	7120 306	Spritzwasserring
25	7119 015	Mittelgriff
26	7119 017	Exzenterchelle kpl. m. Bild 27,36,37
27	7119 112	Druckstück
29	0012 865	Schraube M 5x16
36	7119 113	Exzenterhebel
37	0018 647	Knebelkerbstift
****	0051 213	Etikett "Sicherheit"
****	7118 216	Gebrauchsanweisung
****	7118 219	Beiblatt zur Gebrauchsanweisung

**C 5**