

Rotomat Automatic® RQ 400

Serie B

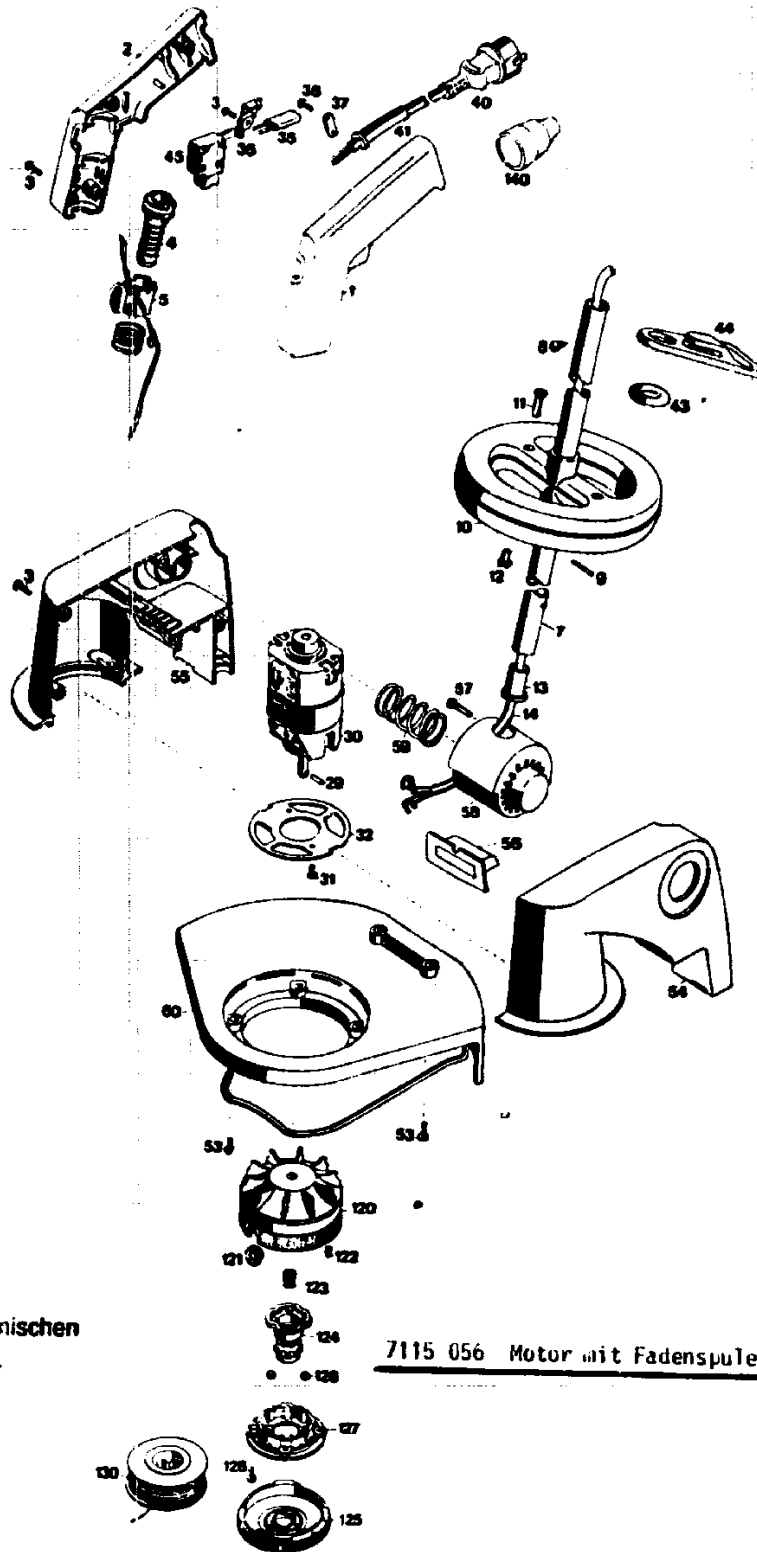
Type Nr.: 7115000
 Type-Nr.: 7115002 GB
 Tipo nr.: 7115002 CH
 Type nr.: 7115003 CH 7115006

	Motor	Faden		
D Technische Daten	Leistung	Drehzahl	Schneidkreis	Starke
NL Technische gegevens	Motor	Draad		
F Données techniques	Vermogen	Toerental	Maaicirkeel	Doorsnee
I Dati tecnici	Moteur	Filo		
GB Technical Data	Puissance	t/m	Largeur de coupe	Section
S Tekniska Data	Motore	Filo		
N Tekniske Data	Potenza	numero di giri	larghezza di taglio	diametro
SF Tekniset tiedot	Motor	Cord		
	Wattage	Revs	Cutting dia.	Cord dia.
	Motor	Tråd		
	Effekt	Varvtal	Klippbredd	Grovlek
	Motor	Tråd		
	Watt	Omdreining	Klippediameter	Tykkelse
	Motori	Lanka		
	Teho	Kierroslukku	Leikkuupiiri	Vehvuus
	350 W	10.000 1/min.	300 mm Ø	1,6 mm Ø

N23

NR:7115 002 Bezeichnung: RQ 400 Gruppe: Rotomat-Automatic Jahr: 86 Typ: B

Gerät



Änderungen aus technischen Gründen vorbehalten.

7115 056 Motor mit Fadenspule kpl.

N24

Ersatzteile für WOLF-Rasentrimmer RQ 400
Replacement Parts for WOLF-Rotomat "Automatic"

Bei Bestellungen von Ersatzteilen bitten wir, der Kundendienstwerkstatt, dem Händler bzw. uns die Bestell-Nr. anzugeben.

Bild-Nr.	Bestell-Nr.	Einzelteil-Bezeichnung	Stückzahl Gruppe/Gerät
Ill. Nr.	Order-Nr.	Description of part	Nr. per unit
Afb. nr.	Bestelnr.	Onderdeel-naam	Aantal
Fig. n°	n° de com- mande	Dénomination	Quantité
Fig. n°	n° del parti- colare	Denominazione del particolare singolo	Pezzi
			Gruppo/attrezzo
1	7111 107	Griffschale links / Handle grip left	1
2	7111 108	Griffschale rechts / Handle grip right	1
3	0012 933	Halbrundschaube / screw	11
4	7111 104	Plastbuchse / handle stop	1
5	7111 103	Sicherungsknopf / button	1
6	7111 200	Druckfeder / spring	1
7	7115 100	Rohrstiel / handle tube	1
8	0012 917	Halbrundschaube / screw	1
9	0018 587	Zylinderkerbstift 4 x 70 DIN 1473 / pin	1
10	7111 102	Griffhälfte / round handle — half	2
11	0012 237	Flachkopfschraube M 4 x 25 DIN 85 / screw	2
12	7486 210	Gewindehülse / nut	2
13	7110 200	Kabeltülle / sleeve	1
14	7115 232	Verbindungskabel / cable	1
29	0018 635	Knebelkerbstift 3 x 12 DIN 1475 / pin	1
30	1144 001	Motor / motor	1
31	0012 162	Zyl.-Schraube M 4 x 8 DIN 84 / crew	2
32	7115 305	Motorträger / motor mounting plate	1
35	7110 059	Entstörteil / condenser	1
36	7110 219	Schalterbefestigung / bracket	1
37	4557 208	Schelle / clamp	1
38	0012 934	Halbrundschaube / screw	2
40	7114 201	Netz-Zuleitung / plug	1
40	7114 206	Netz-Zuleitung (Schweiz)	1
41	7110 220	Knickschutztülle / sleeve	1
43	7115 224	Gummiring / ring	1
44	7115 223	Zugentlastung / strainer	1
45	7486 105	Schalter / switch	1
53	0012 923	Halbrundschaube 4,4 x 12 / screw	6
54	7115 301	Gehäusehälfte links / housing left	1
55	7115 300	Gehäusehälfte rechts / housing right	1
56	7115 307	Spitzflansch / flange	1
57	0012 928	Halbrundschaube / screw	1
58	7115 105	Rastelement / drum	1
59	7111 201	Druckfeder / spring	1
60	7115 010	Schutzschirm mit Messer / skirt with knife	1
120	7115 306	Spulengehäuse / spool housing	1
121	7110 201	Fadenschutz / reel protector	1
122	0014 368	Gewindestift 4 x 8 DIN 553 / pin	2
123	4191 206	Druckfeder / spring	1
124	7115 501	Rastbuchse / spool drive	1
125	7115 304	Deckel / lid	1
126	0026 502	Stahlkugel Ø 6 / ball	4
127	7115 502	Kugelführung / ball housing	1
128	0012 909	Halbrundschaube 3,9 x 12 / screw	4
130	7115 080	Fadenkassette RQ-F4 / nylon spool	1
140	7110 232	Kupplung (England) / cable socket	1
—	7115 211	Gebrauchsanweisung / manual	1

N25