

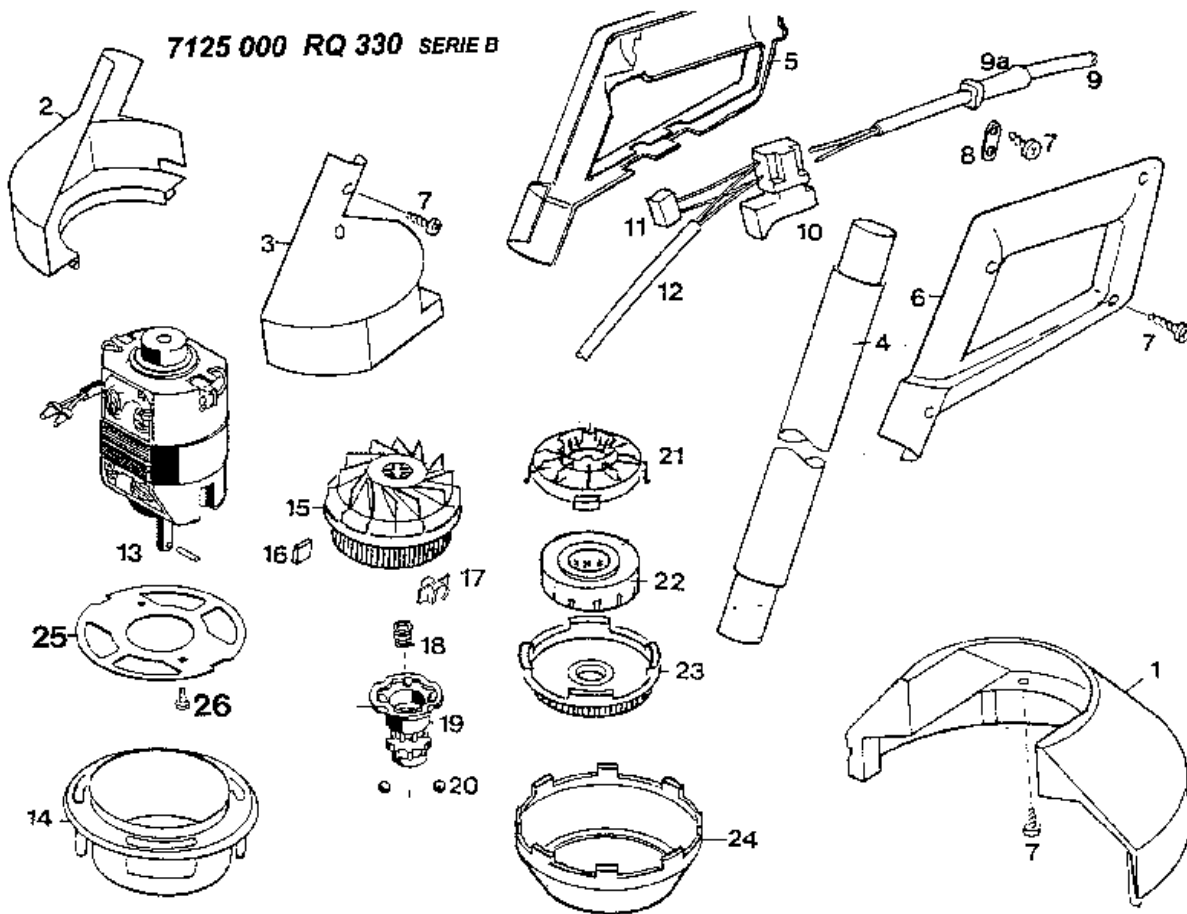
NR:7125 000 Bezeichnung: RQ 330 Gruppe: Rasentrimmer Jahr: 96 Typ:

## RQ 330

### AUSSTATTUNG Rasentrimmer

Typ / Kurzbez.	RQ330
Ausführung für	International
Geräte-Nummer	7125 000
Schnittkreis	22 cm
Fadentechnik	1 - Fadentechnik
Fadennachstellung	automatisch
Fadenkassette	RQ-F4
Zweihandmodell ja/nein	nein
Verstellmöglichkeiten 2. Handgriff	Schnellspannverschluß
Motorleistung Watt/U/min	300 Watt / 12.000 U/min
Motor-Hersteller	Sintech
Motor-Nummer	1144 003
Gewicht	1,8 kg
Lautstärke dB (A)	96 dB (A)
Rolle ja/nein	nein
Gleitkufe ja/nein	nein
Winkelverstellung ja/nein	nein

NR:7125 000 Bezeichnung: RQ 330 Gruppe: Rasentrimmer Jahr: 96 Typ:



## Gerät: RQ 330 (Serie B)

<b>Bild-Nr.</b>	<b>Best.-Nr.</b>	<b>Bezeichnung</b>
1	7124 012	Schutzschirm
2	7118 320	Gehäusehälfte rechts
3	7118 321	Gehäusehälfte links
4	7118 017	Stielrohr
5	7118 332	Griffhälfte rechts
6	7118 333	Griffhälfte links
7	0012 625	Schraube
8	4557 208	Schelle
9	7120 207	Netzkabel
9a	7110 220	Knickschutztüle
10	7120 204	Schalter
11	7120 135	Entstörkondensator
12	7118 206	Verbindungskabel
****	7120 012	Anschlußkabel kpl. m. Bild Nr. 9 - 11
13	1144 003	Motor mit Motorträger
14	7120 305	Spritzwassertopf
15	7122 500	Spulengehäuse
16	7124 203	Gegengewicht
17	7122 201	Fadenschutz

## Gerät: RQ 330 (Serie B)

<b>Bild-Nr.</b>	<b>Best.-Nr.</b>	<b>Bezeichnung</b>
18	4191 206	Feder
19	7122 316	Rastbuchse
20	0026 502	Kugel
21	7120 502	Kugelführung
22	7115 080	Fadenkassette RQ-F 4
23	7120 501	Spulendeckel
24	7122 309	Spritzwasserring
25	7115 305	Motorträger
26	0012 854	Schraube M 4x8
****	0051 226	Sicherheitsetikett/Pictogramm
****	0054 035	Gebrauchsanweisung