

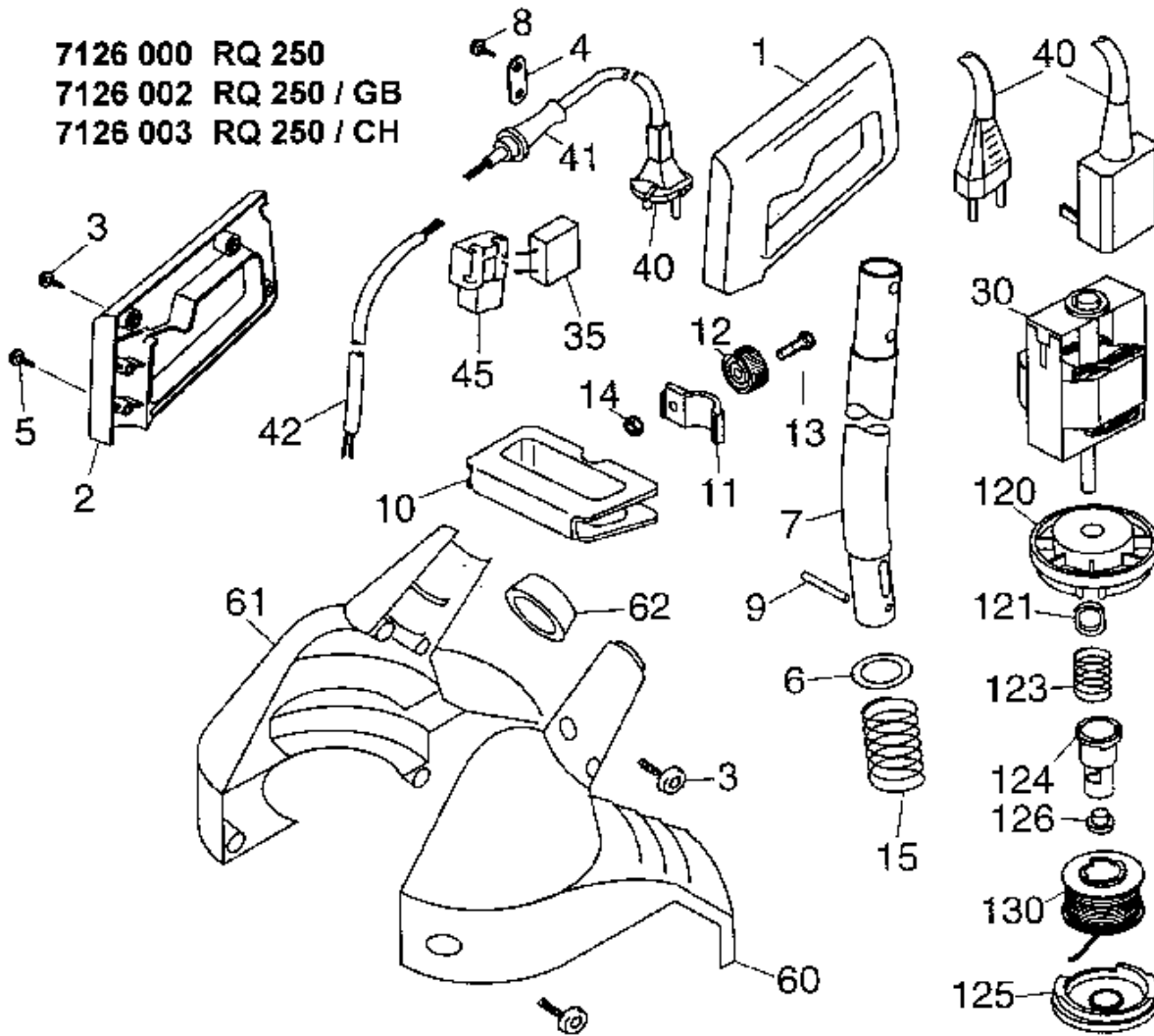
RQ 250 Serie A

AUSSTATTUNG Rasentrimmer

Typ / Kurzbez.	RQ 250	RQ 250 GB	RQ 250 CH
Ausführung für	International		
Geräte-Nummer	7126 000	7126 002	7126 003
Schnittkreis	22 cm		
Fadentechnik	1-Fadentechnik		
Fadennachstellung	manuell/Tippautomatik		
Fadenkassette	RQ-FA		
Zweihandmodell ja/nein	ja		
Verstellmöglichkeiten 2. Handgriff	Schraube		
Motorleistung Watt/U/min	250 Watt		
Motor-Hersteller	Moulinex		
Motor-Nummer	1125 001		
Gewicht	1,5 kg		
Lautstärke dB(A)	90 dB(A)		
Rolle ja/nein	nein		
Gleitkufe ja/nein	nein		
Winkelverstellung ja/nein	nein/Senkrechtschnitt		
Besonderheiten			

NR:7126 003 Bezeichnung: RQ 250 Gruppe: Rasentrimmer Jahr: 96 Typ: A

7126 000 RQ 250
 7126 002 RQ 250 / GB
 7126 003 RQ 250 / CH



Gerät: RQ 250 (Serie A)

Bild-Nr.	Best.-Nr.	Bezeichnung
1	7126 326	Obergriff links
2	7126 325	Obergriff rechts
3	0012 889	Schraube PT KA 40x16
4	4557 208	Schelle
5	0012 883	Schraube PT KA 40x22
6	7126 112	Scheibe
7	7126 011	Rohrstiel m. Stift (Pos.9)
8	0012 887	Schraube PT KA 40x10
9	0018 815	Spannstift 3,5+36
10	7126 304	Mittelgriff
11	7126 303	Schelle
12	7126 305	Drehknopf
13	0010 365	6kt.-Schraube M6+25
14	0016 212	6kt.-Mutter M6
--	7116 011	Mittelgriff kpl. (Pos. 10-14)
15	7126 200	Druckfeder
30	1125 001	Motor
35	7120 135	Entstörkondensator
40	7120 207	Netzkabel

Gerät: RQ 250 (Serie A)

Bild-Nr.	Best.-Nr.	Bezeichnung
40	7120 208	Netzkabel (nur für CH)
40	7122 214	Netzkabel (16 m, nur für GB)
41	7110 220	Knickschutztülle
42	7122 206	Verbindungskabel
45	7126 100	Schalter
60	7126 012	Motorgehäuse rechts
61	7126 321	Motorgehäuse links
62	7126 323	Arretierhülse
120	7126 330	Spulengehäuse
121	7110 201	Fadenschutz
123	7031 405	Druckfeder
124	7126 331	Rastbuchse
125	7117 300	Deckel
126	7126 111	Tippschutz
130	7117 081	Fadenkassette RQ-FA