

Serie A

Rotomat RQ 205

Type Nr.:
Type-Nr.:
Type nr.:
Tipo nr.:
Type nr.:
Typ nr.:

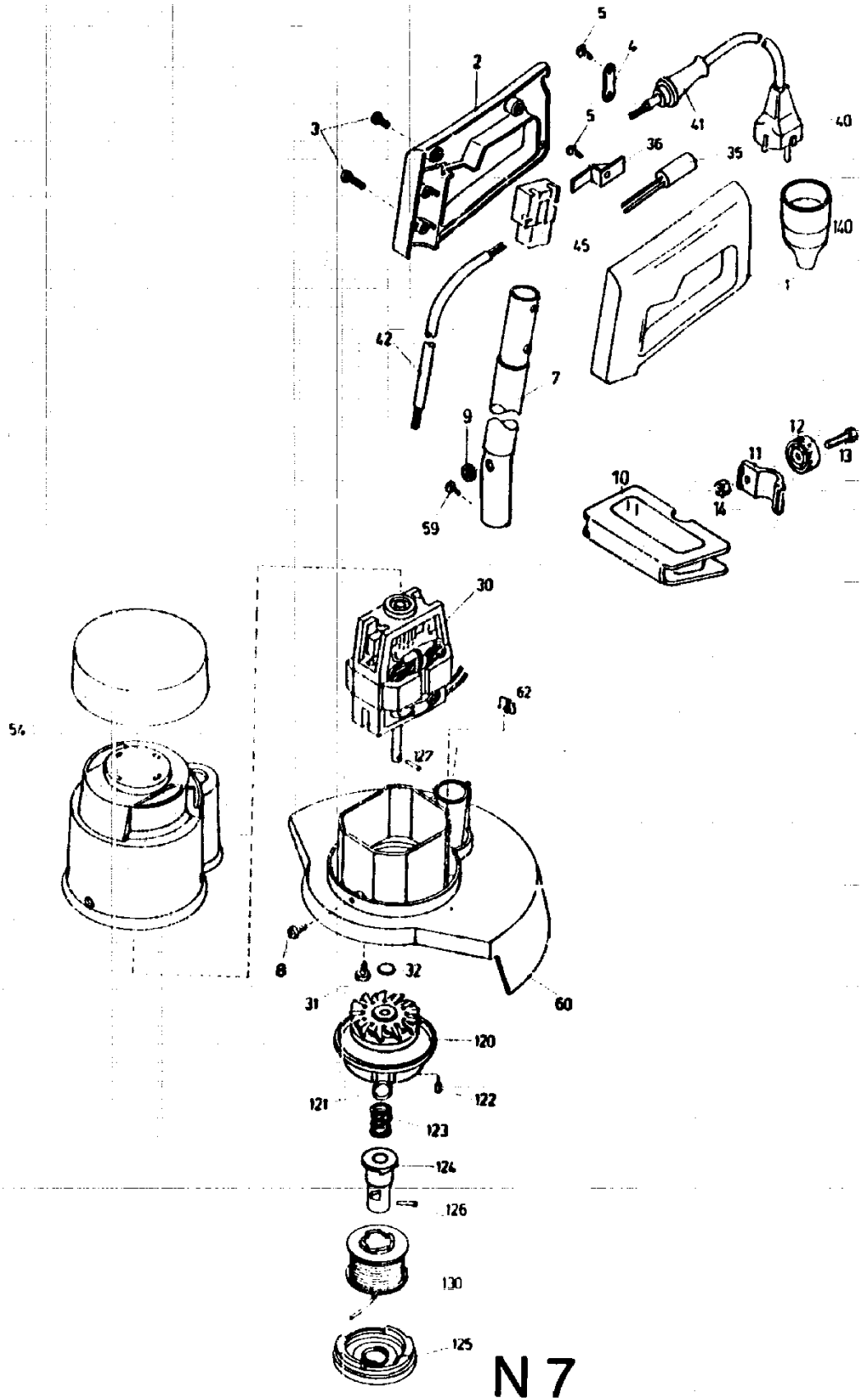
7116 000

- D** Technische Daten
- NL** Technische gegevens
- F** Données techniques
- GB** Technical data
- I** Dati tecnici
- DK** Tekniske Data
- S** Tekniska Data
- SF** Tekniskt tiedot
- N** Tekniska Data

Motor		Faden		
Leistung	Drehzahl	Schneidkreis	Stärke	Länge
Motor		Draad		
Vermogen	Toerental	Maatcirkel	Doorsnede	Lengte
Moteur		Fil		
Puissance	V/m	Largeur de coupe	Section	Longueur
Motor		Cord		
Wattage	Revs	Cutting dia.	Cord dia.	Length
Motore		Filo		
Potenza	numero di giri	Larghezza di taglio	Diametro	Lunghezza
Motor		Snoren		
Effekt	Omdrejningstal	Klippediameter	Snorens tykkelse	Længde
Motor		Tråd		
Effekt	Varvtal	Klippbredd	Grovlek	Längd
Mootori		Lanka		
Teho	Kierrosuku	Leikkupiiri	Vahvuus	Pituus
Motor		Tråd		
Watt	Omdreining	Klippediameter	Tykkelse	Lengde
250 W	10.000 U/min.	230 mm Ø	1,6 mm Ø	15 m/Kassette

N 6

NR:7116 000 Bezeichnung: RQ 205 Gruppe: Rotomat Jahr: 86 Typ: A



N 7

Ersatzteile für WOLF-Rasentrimmer RQ 205

Bei Bestellungen von Ersatzteilen bitten wir, der Kundendienstwerkstatt, dem Händler bzw. uns die Bestell-Nr. anzugeben.

Bild-Nr.	Bestell-Nr.	Einzeiltel-Bezeichnung	Stückzahl
Afb. nr.	Bestelnr.	Onderdeel-naam	Gruppe/Gerät
Fig. n°	n° de commande	Dénomination	Aantal
Fig. n°	n° del particolare	Denominazione del particolare singolo	Groep/Machine
Ill. Nr.	Order-Nr.	Description of part	Quantité
			Groupe/appareil
			Pezzi
			Gruppo/attrezzo
			Nr.
			per unit
1	7114 101	Griffschale links	1
2	7114 100	Griffschale rechts	1
3	0012 933	Halbrundschrabe	3
4	4557 208	Schelle	1
5	0012 934	Halbrundschrabe	3
6	0012 929	Halbrundschrabe	1
7	7116 010	Rohrstiel	1
8	0012 880	P-T Halbrundschrabe KA 50 x 10	3
9	3576 214	Kabeltülle	1
10	7116 102	Handgriff	1
11	7116 103	Schelle	1
12	7116 104	Drehknopf	1
13	0010 365	6kt-Schrabe M 6 x 25	1
14	0016 211	6kt-Mutter M 6	1
30	1124 001	Motor	1
31	0012 162	Zylinderschrabe	2
32	7110 224	Isolierscheibe	1
35	7114 051	Entstörteil	1
36	7114 103	Schalterbefestigung	1
40	7114 201	Netz-Zuleitung	1
40	7114 206	Netz-Zuleitung (Schweiz)	1
41	7110 220	Knickschutztülle	1
42	7116 226	Verbindungskabel	1
45	7114 105	Schalter	1
54	7114 053	Gehäuse	1
59	0015 656	Halbrundschrabe 4,8 x 13	1
60	7114 011	Schutzschirm mit Messer	1
62	3576 235	Kabelbefestiger	1
120	7114 052	Spulengehäuse	1
121	7110 201	Fadenschutz	1
122	0014 368	Gewindestift	2
123	7110 202	Druckfeder	1
124	7110 501	Rastbuchse	1
125	7110 300	Deckel	1
126	0018 638	Knebelkerbstift	1
127	0018 635	Knebelkerbstift	1
130	7111 080	Fadenkassette RQ-F3	1
140	7110 232	Kupplung (England)	1
—	7116 210	Gebrauchsanweisung RQ 205	1

N 8