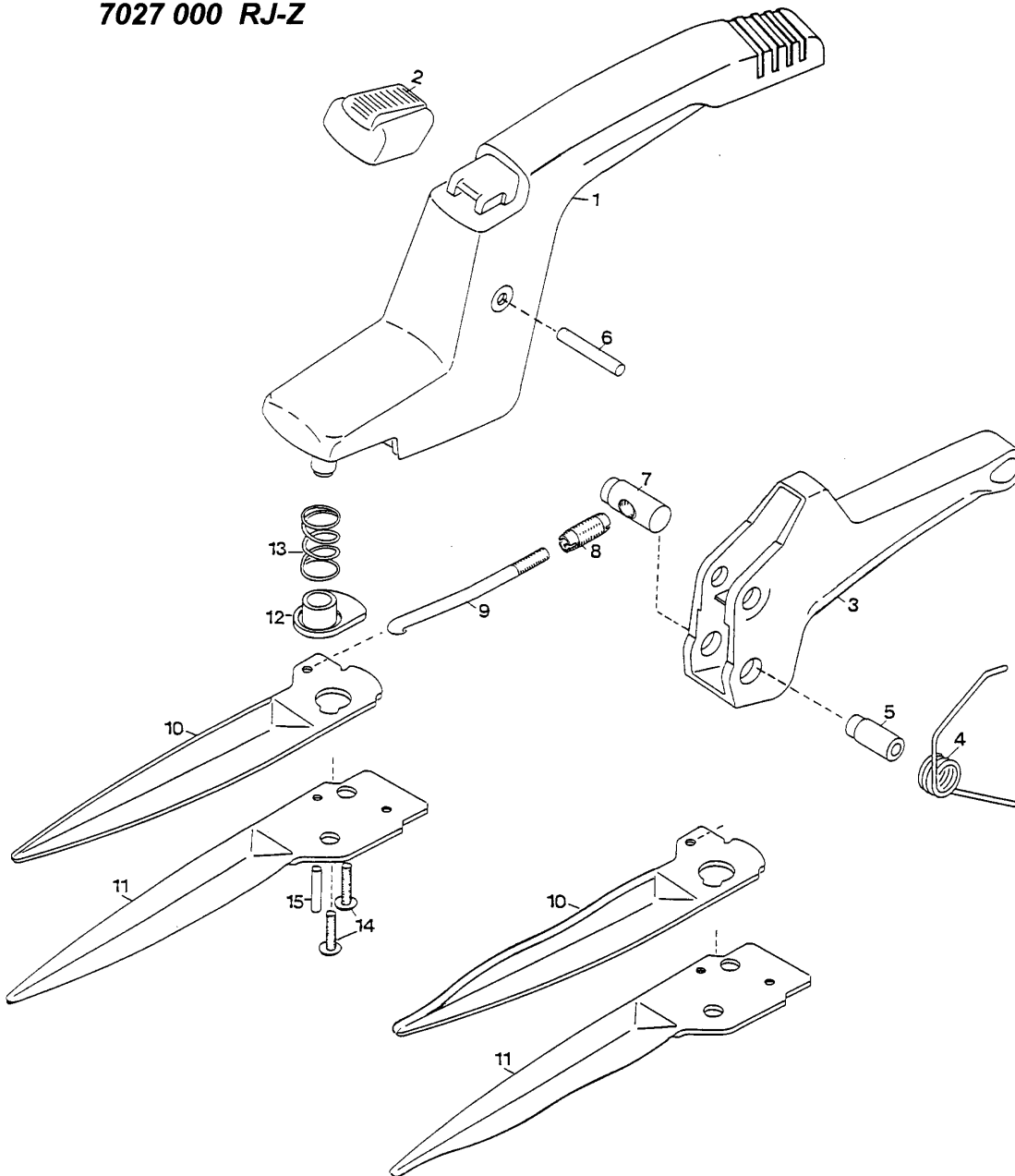


NR:7027 000 Bezeichnung: RJ-Z Gruppe: Handgrassschere Standart"" Jahr: 98 Typ:

7026 000 RJ-W

7027 000 RJ-Z



**Gerät: RJ-W 7026 000 / RJ-Z 7027 000**

<b>Bild-Nr.</b>	<b>Best.-Nr.</b>	<b>Bezeichnung</b>
1	7026 100	Obergriff RJ-W
1	7027 100	Obergriff RJ-Z
2	7024 102	Schiebeknopf
3	7040 101	Untergriff-gelb
4	7040 200	Schenkelfeder
5	7028 204	Gelenkbuchse
6	0018 652	Kerbstift
7	7028 202	Stellbolzen
8	7028 203	Stellhülse
9	7040 102	Zugstange
10	7024 412	Obermesser-beschichtet, RJ-W
10	7028 400	Obermesser-verzinkt, RJ-Z
11	7024 413	Untermesser-beschichtet, RJ-W
11	7028 402	Untermesser-verzinkt, RJ-Z
12	7028 200	Gleitbuchse
13	7028 201	Druckfeder
14	0012 882	Schraube
15	0018 613	Kerbstift