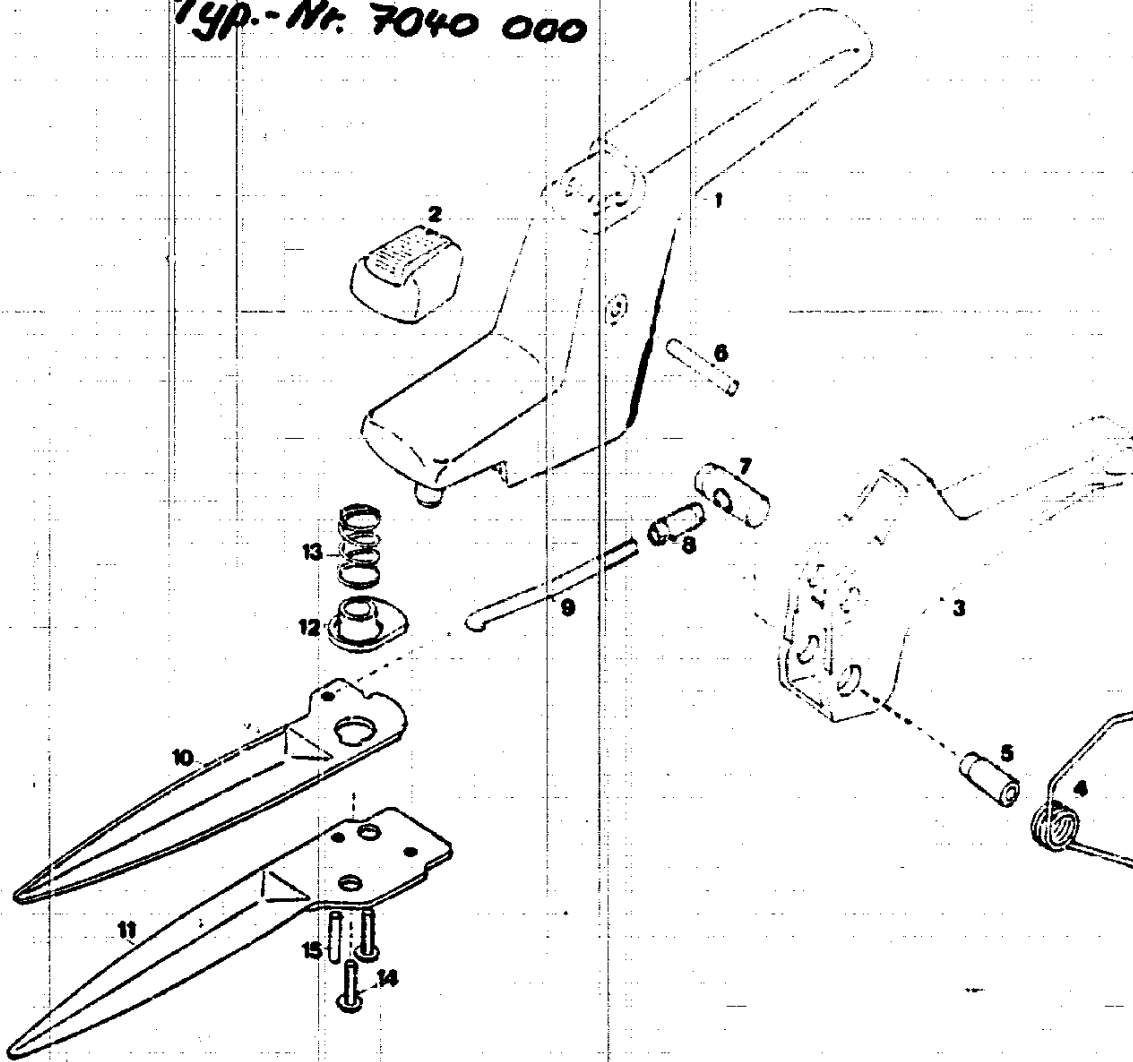


NR:7040 000 Bezeichnung: RJ-EN Gruppe: Handgrasschere Spezial" Jahr: 86 Typ:

**RJ-EN Handgrasschere
„Spezial“**

Typ.-Nr. 7040 000



M 7

NR:7040 000 Bezeichnung: RJ-EN Gruppe: Handgrasschere Spezial" Jahr: 86 Typ:

Handgrasschere RJ-EN

Bild-Nr.	Gestellnummer	Einzelteilbezeichnung	Stückzahl
1	7040 100	Obergriff kpl.	1
2	7028 102	Schiebeknopf	1
3	7040 101	Untergriff	1
4	7040 200	Schenkel feder	1
5	7028 204	Gelenkbuchse	1
6	0018 652	Kuebelkerbstift 6 x 28 DIN 1475	1
7	7028 202	Stellbolzen	1
8	7028 203	Stellhülse	1
9	7040 102	Zugstange	1
10	7028 400	Obermesser	1
11	7028 402	Untermesser	1
12	7028 200	Gleitbuchse	1
13	7028 201	Druckfeder	1
14	0012 882	PT-Schraube KA 50 x 16	2
15	0018 613	Steckkerbstift 4 x 18 DIN 1474	1

M 8