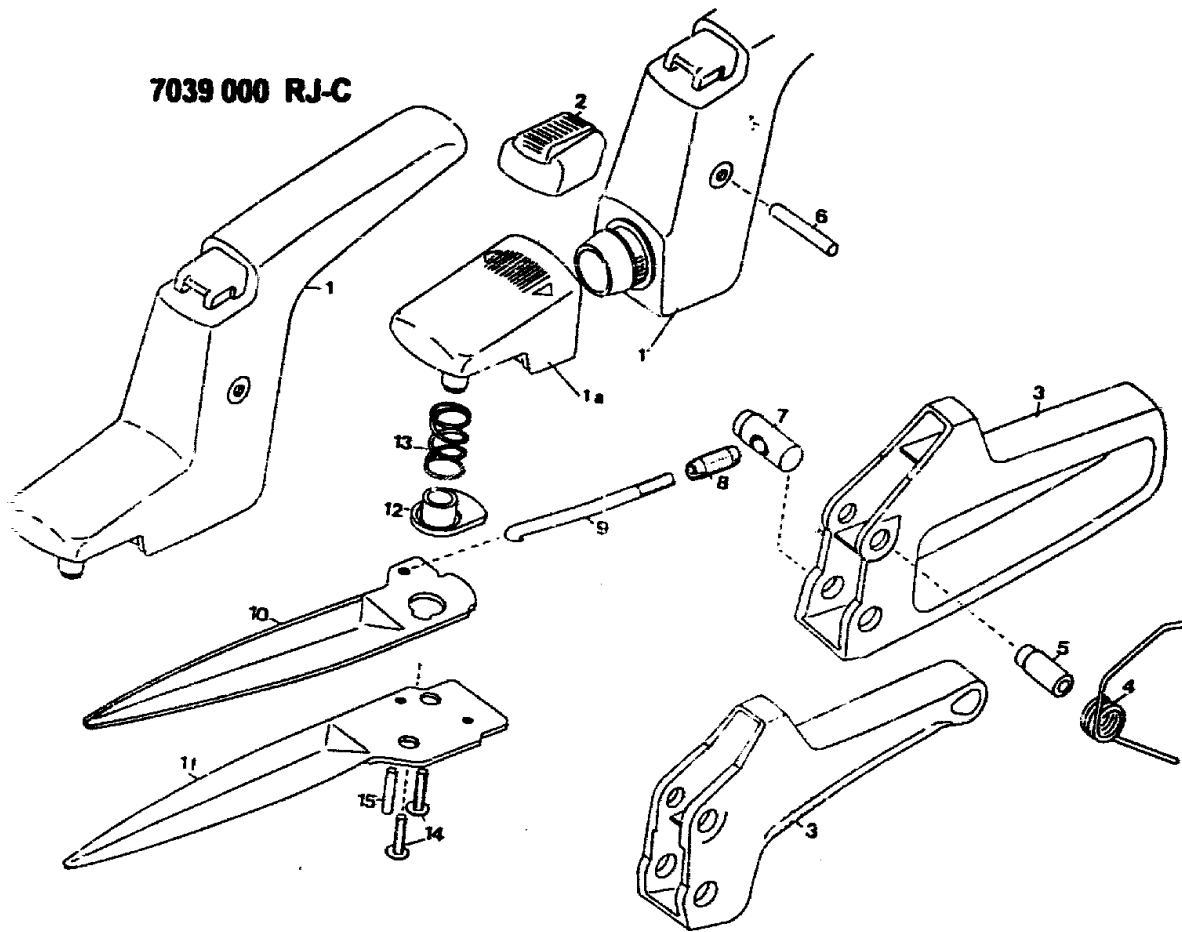


NR:7039 000 Bezeichnung: RJ-C Gruppe: Handgrassschere Comfort™ Jahr: 95 Typ:



A16

NR:7039 000 Bezeichnung: RJ-C Gruppe: Handgrasschere Comfort"" Jahr: 95 Typ:

Gerät: Handgrasschere RJ-C

Bild-Nr.	Best-Nr.	Bezeichnung
1	7039 100	Obergriff
2	7028 102	Schiebeknopf
3	7028 101	Untergriff / gelb
4	7028 205	Schenkelfeder
5	7028 204	Gelenkbuchse
6	0018 652	Kerbstift DIN 1475 6x28-ST
7	7028 202	Stellbolzen
8	7028 203	Stellhülsen
9	7038 101	Zugstange
10	7028 400	Obermesser verzinkt
11	7028 402	Untermesser verzinkt
12	7028 200	Gleitbuchse
13	7028 201	Druckfeder
14	0012 882	PT-Schraube KA50x16 WN1441
15	0018 613	Kerbstift DIN 1474 4x18-ST

A17