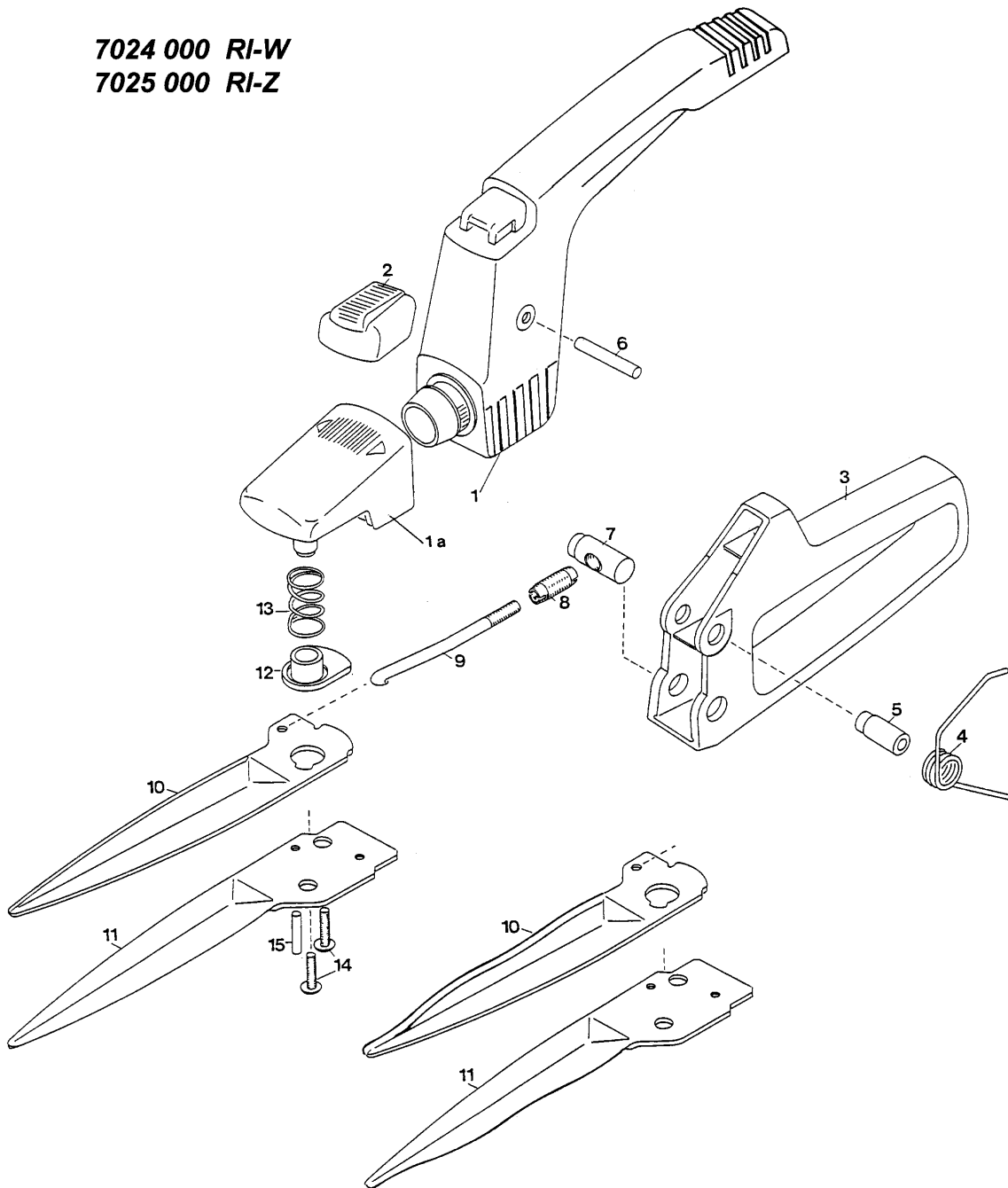


NR:7025 000 Bezeichnung: RI-Z Gruppe: Handgrassschere Vario™ Jahr: 98 Typ:

7024 000 RI-W  
7025 000 RI-Z



**Gerät: RI-W 7024 000 / RI-Z 7025 000**

<b>Bild-Nr.</b>	<b>Best.-Nr.</b>	<b>Bezeichnung</b>
1	7024 100	Obergriff RI-W
1	7025 100	Obergriff RI-Z
1a	7024 103	Drehknopf
2	7024 102	Schiebeknopf
3	7028 101	Untergriff-gelb
4	7028 205	Schenkelfeder
5	7028 204	Gelenkbuchse
6	0018 652	Kerbstift
7	7028 202	Stellbolzen
8	7028 203	Stellhülse
9	7028 104	Zugstange
10	7024 412	Obermesser-beschichtet, Wellenschliff, RI-W
10	7028 400	Obermesser-verzinkt,RI-Z
11	7024 413	Untermesser-beschichtet, Wellenschliff, RI-W
11	7028 402	Untermesser verzinkt,RI-Z
12	7028 200	Gleitbuchse
13	7028 201	Druckfeder
14	0012 882	Schraube
15	0018 613	Kerbstift