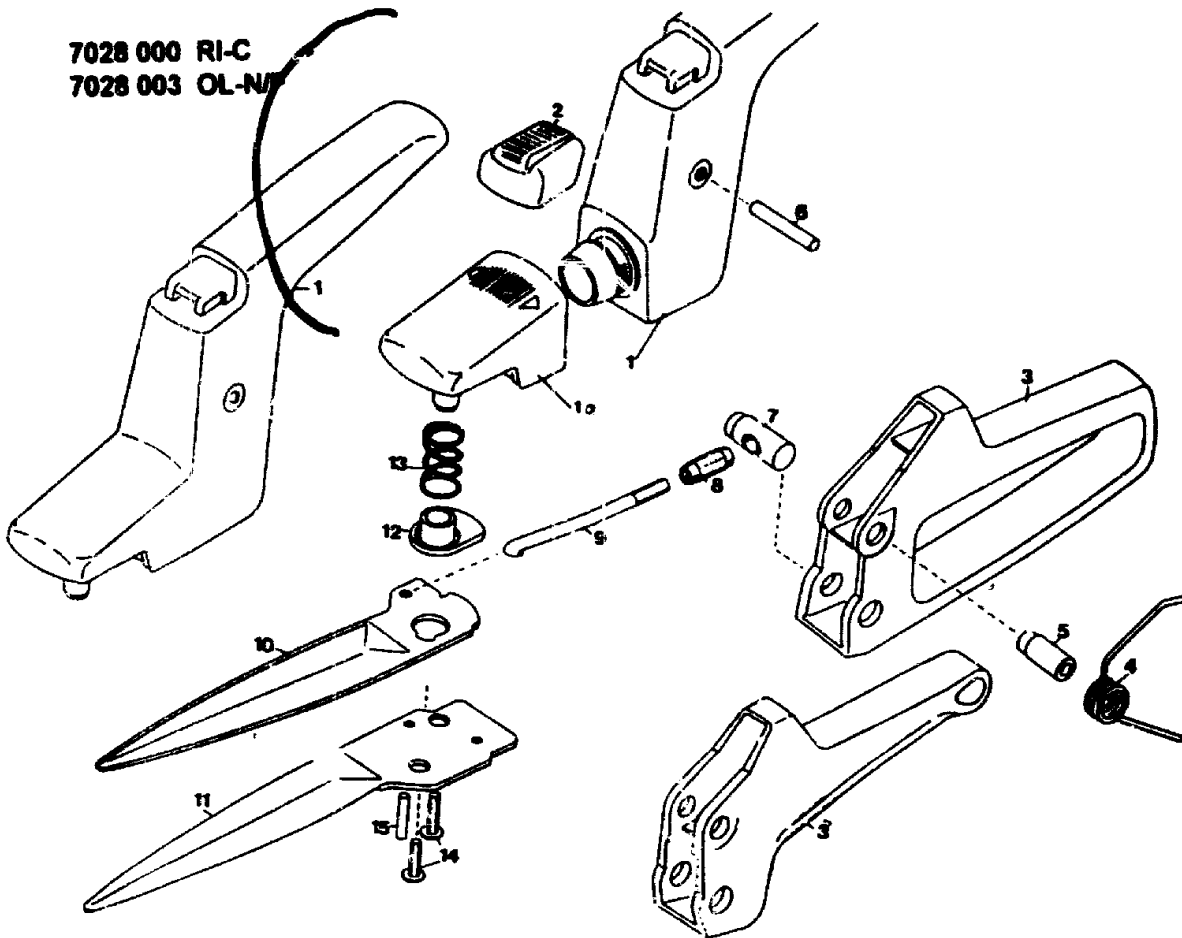


NR:7028 000 Bezeichnung: RI-C Gruppe: Handgrassschere Jahr: 95 Typ:

7028 000 RI-C
7028 003 OL-N



A 4

Geräte: RI-C, OL-N/F

Bild-Nr.	Best.-Nr.	Bezeichnung
1	7028 105	Obergriff WOLF-Geräte
1	7028 107	Obergriff Outils-WOLF
1a	7028 103	Drehknopf
2	7028 102	Schiebeknopf
3	7028 101	Untergriff / gelb
4	7028 205	Schenkeifeder
5	7028 204	Gelenkbuchse
6	0018 652	Kerbstift DIN 1475 6x28-St
7	7028 202	Stellbolzen
8	7028 203	Stellhülse
9	7028 104	Zugstange
10	7028 400	Obermesser-verzinkt
11	7028 402	Untermesser-verzinkt
12	7028 200	Gleitbuchse
13	7028 201	Druckfeder
14	0012 882	PT-Schraube KA450x16
15	0018 613	Kerbstift DIN 1474 4x18-ST

A 5