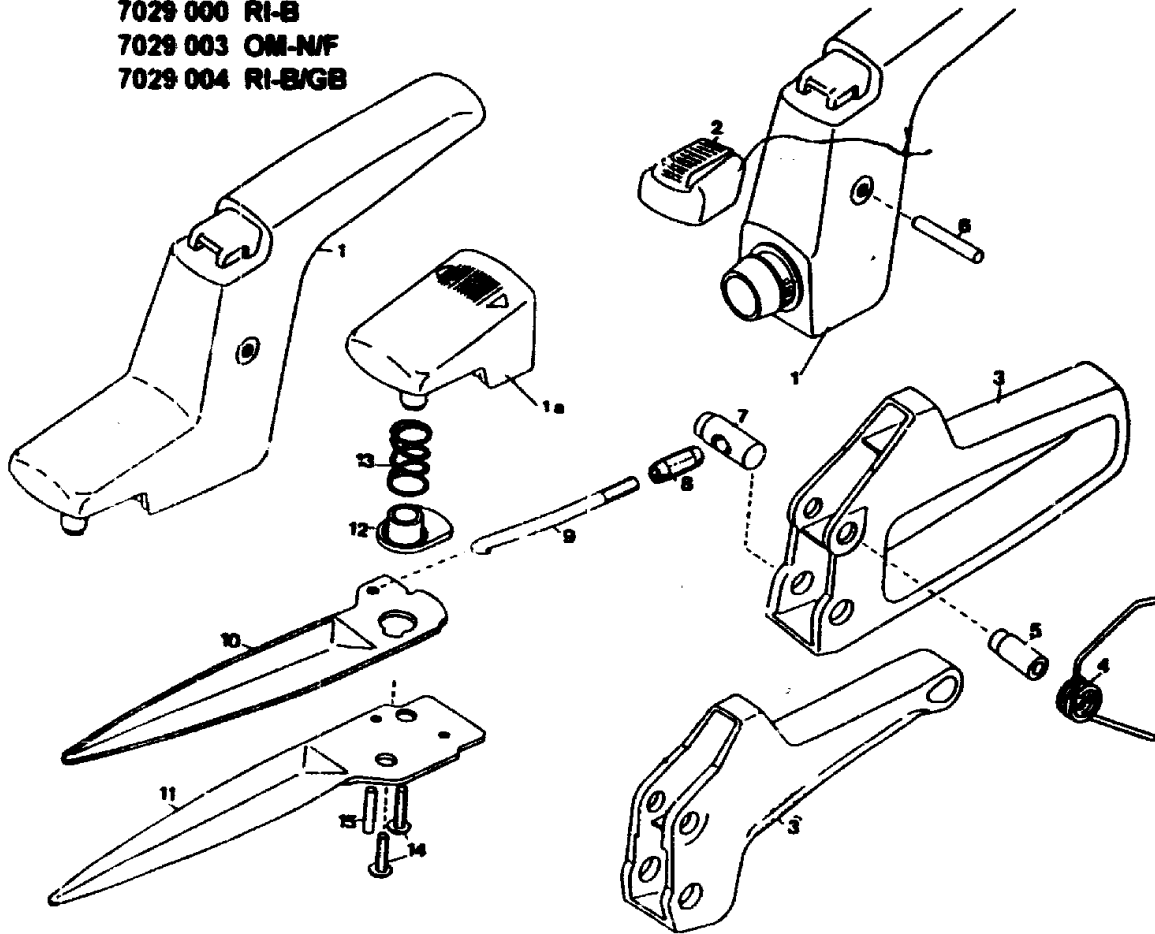


7029 000 RI-B
7029 003 OM-NF
7029 004 RI-B/GB



A 6

Typ	Typ-Nr	Bezeichnung	Film Zeile
RJ-EB	7041 000	Handgrasschere "Standard"	4/95 A 22 - A 23
RJ-EN	7040 000	Handgrasschere "Spezial"	5-1/86 M 7 - M 8
RJ-EN OJ-N/F	7040 000 7040 003	Handgrasschere "Spezial"	4/95 A 19 - A 20
RK	7071 000	Handgrasschere mit Stiel	1-4/79 G 11 - G 12
RN	7422 000	Handgrasschere	1-4/79 G 13
Rotary	5431 000	Streuwagen	1-4/79 K 22 - K 23
Rotary		Streuwagen ab 1980	5-1/85 M 9 - M10
RP	7425 000	Heckenschere	1-4/79 G 15
RP-E	7426 000	Heckenschere	1-4/79 G 16
RP-L	7428 000	Heckenschere	5-1/86 M 11
RP-L	7428 000	Heckenschere mit Astschneider	2/90-92 A 27 - A 29
RP-L OH/F RP-L USA	7428 000 7428 001 7428 009	Heckenschere	4/95 G 27 - G 28
RP-S	7431 000	Heckenschere "Standard"	2-4/89 A 23
RP-S	7431 000	Heckenschere "Standard"	2/90-92 B 2 - B 3

J26