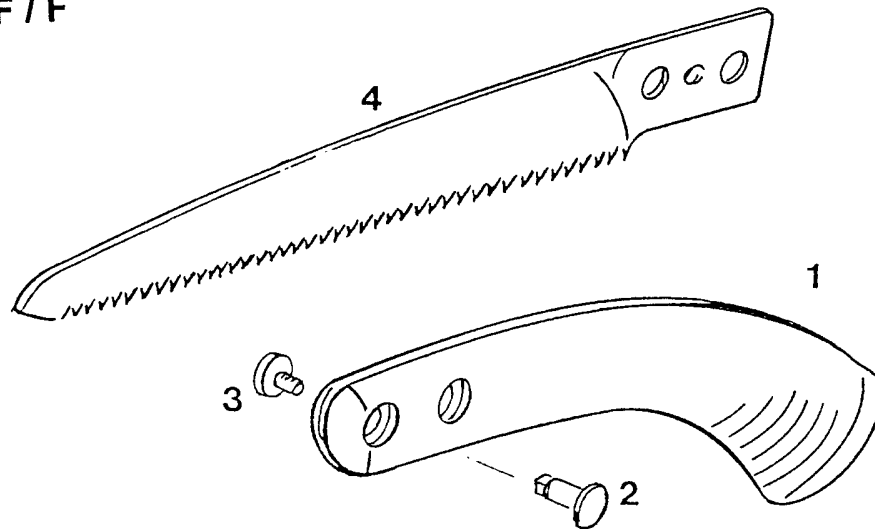


NR:7280 000 Bezeichnung: RE-F Gruppe: Handsäge Jahr: 96 Typ:

7280 000 RE-F

7280 001 OR-F / F



Gerät: RE - F / OR - F / F

| Bild-Nr. | Best.-Nr. | Bezeichnung       |
|----------|-----------|-------------------|
| 1        | 7280 012  | Griff             |
| 1        | 7280 013  | Griff / F         |
| 2        | 7270 201  | Amboßschraube     |
| 3        | 7280 200  | Gelenkmutter M6   |
| 4        | 7280 060  | Sägeblatt RE-B 24 |
| 4        | 7280 061  | Sägeblatt / F     |