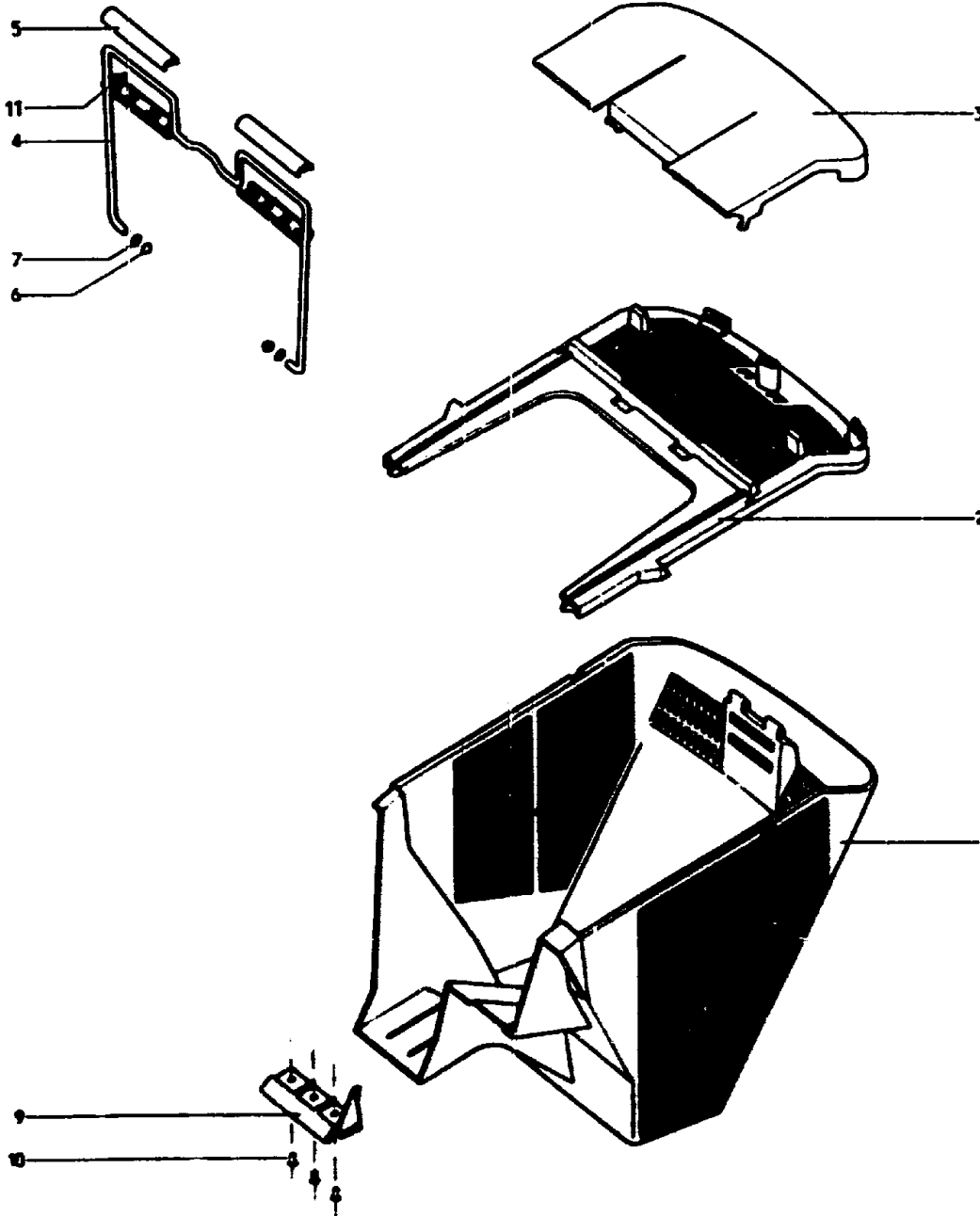


PU 46



A10

**Fangkorb PU 46**

<b>Bild-Nr.</b>	<b>Best.-Nr.</b>	<b>Bezeichnung</b>
1	4693 300	Korb
2	4693 301	Abdeckung
3	4693 302	Deckel
4	4693 100	Griffbügel
5	4694 101	Griffschale
6	4694 102	Zackenring 8 DIN 7115
7	0017 123	Scheibe A 8,4 DIN 125
9	4693 201	Verstärkung
10	0019 296	Popniet
11	4693 101	Griffschale
---	4693 000	Fangkorb kpl.

**A11**