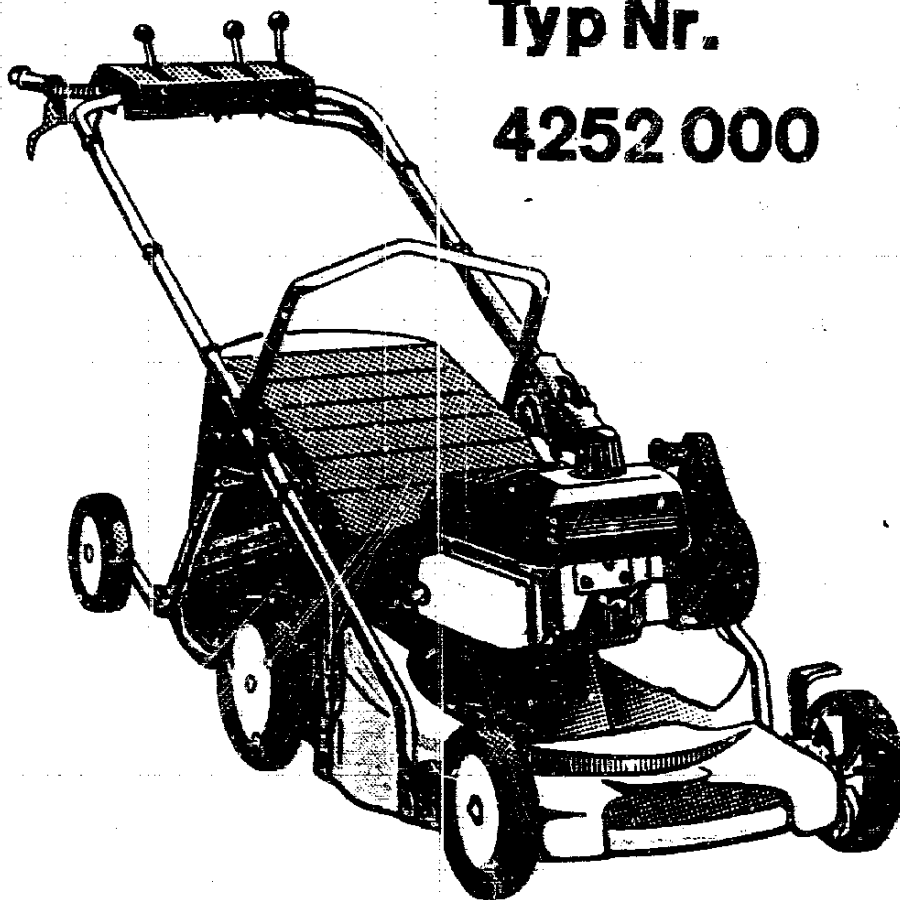


NR:4252 000 Bezeichnung: PRO 61 Gruppe: Profi-Mäher mit Antrieb Jahr: 89 Typ:

PRO 61

Typ Nr.

4252 000



B22

NR:4252 000 Bezeichnung: PRO 61 Gruppe: Profi-Mäher mit Antrieb Jahr: 89 Typ:

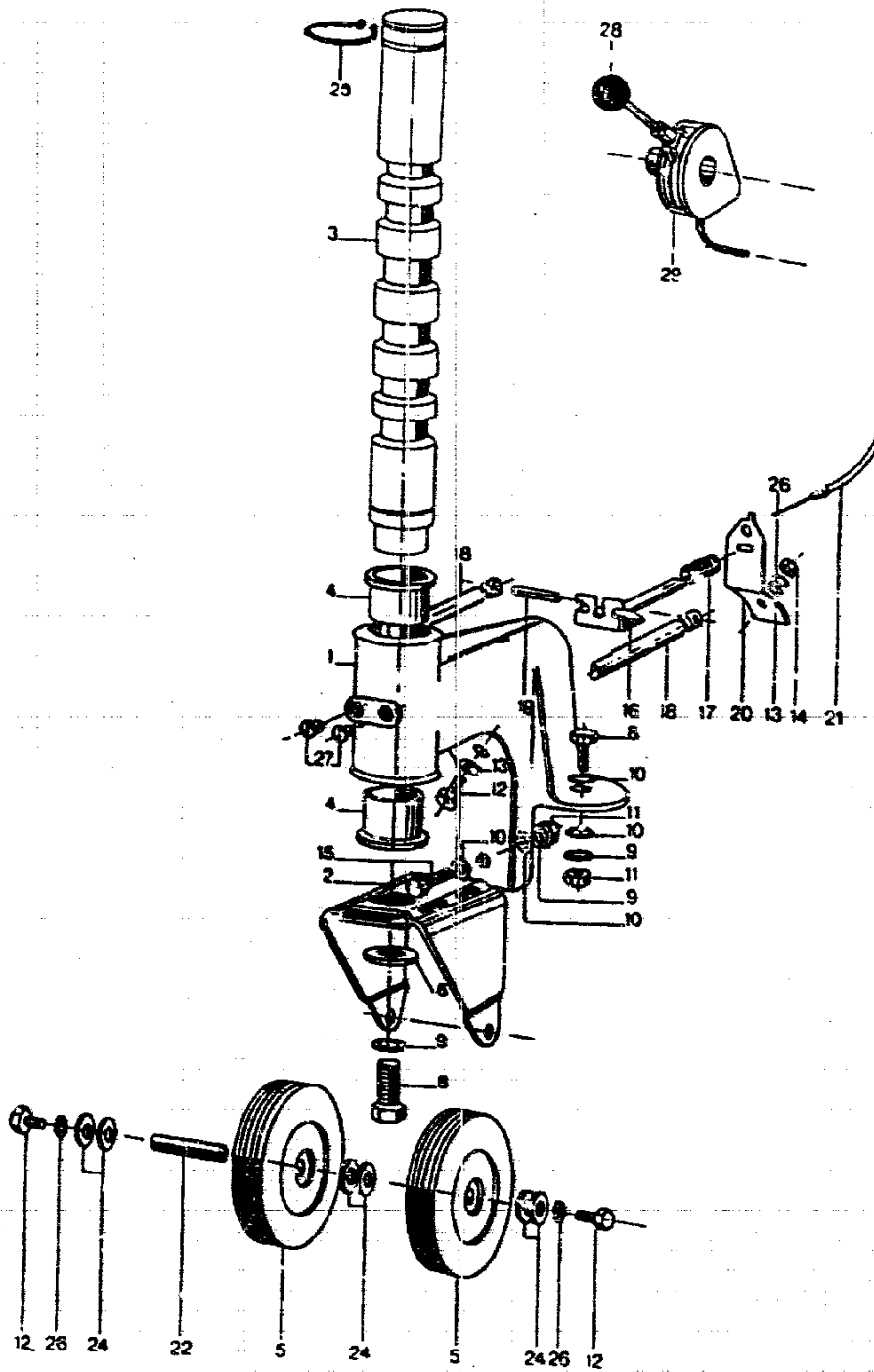
TECHNISCHE DATEN PRO 61

Schnittbreite	61 cm
Schnitthöhe/Einzelrad cm	3,2-4,2-6,2-8,5-11,2-13,2
Chassis	Druckguß
Räder \varnothing mm	225 / 265
Motor	Sachs ST 204
Hubraum	201 cm ³
Leistung	6 DIN-PS / 4,4 KW
Drehzahl	3000 min ⁻¹
Zündkerze	Borch W7 AC / Beru 175 / 14
Elektrodenabstand	0,5 mm
Luftfilter	Papier
Schmierung	50 : 1
Tankinhalt	4,6 l
Lautstärke dB(A)	72
Gewicht	ca. 100 kg

Fahrgeschwindigkeiten:	1. Gang	2,8 km/h
	2. Gang	3,9 km/h
	3. Gang	5,3 km/h

B23

NR:4252 000 Bezeichnung: PRO 61 Gruppe: Profi-Mäher mit Antrieb Jahr: 89 Typ:



B24

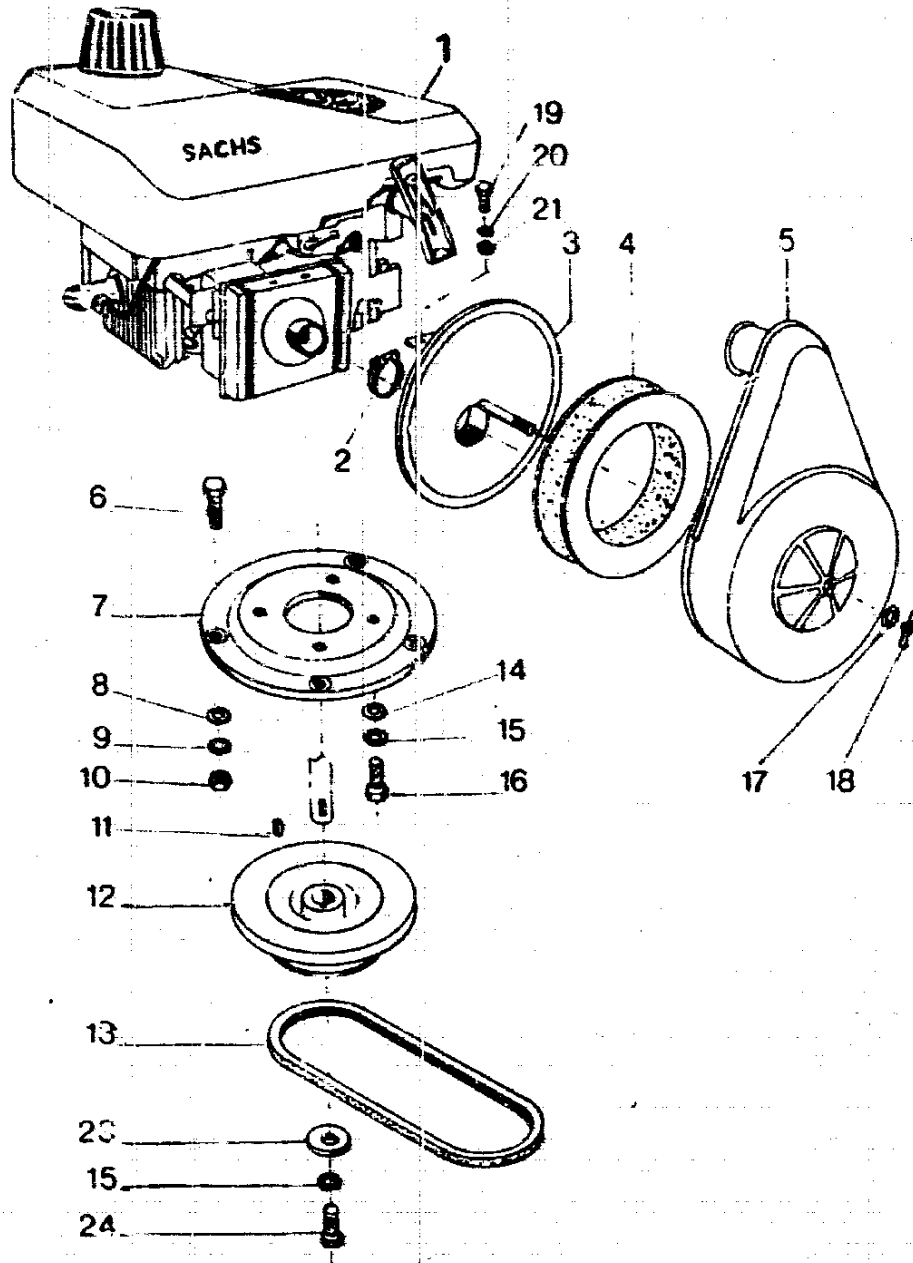
NR:4252 000 Bezeichnung: PRO 61 Gruppe: Profi-Mäher mit Antrieb Jahr: 89 Typ:

Führungsrad - Pro 61

Bild-Nr.	Artikelnummer	Artikelbezeichnung	Herstellernummer
1	4252 321	Lagergehäuse	21814
2	4252 322	Lagerbock	21872
3	4252 544	Achse	21317
4	4252 552	Buchse	21313
5	4252 550	Rad	21870
6	4289 940	Scheibe	7341
8	0010 397	6kt.-Schraube M10 x 25	70086
9	0017 911	Federring A 10 DIN 127	2244
10	0017 124	Scheibe A 10,5 DIN 125	21036
11	0016 214	6kt.-Mutter M 10	70087
12	0010 335	6kt.-Schraube M8 x 20	7334
13	0017 123	Scheibe A 8,4 DIN 125	7335
14	0016 213	6kt.-Mutter M8	2020
15	0010 346	6kt.-Schraube M10 x 40	21335
16	4252 324	Führungsblech	21319
17	4252 258	Feder	21320
18	4252 259	Achse	21329
19	0018 807	Spannhülse 3 x 36 DIN 1481	21334
20	4252 323	Stützblech	21316
21	4252 068	Bowdenzug	21192
22	4252 551	Radachse	21332
24	1086 107	Distanzring	9034
25	0020 030	Sicherungsring 32 x 1,5 DIN 471	21331
26	0017 851	Zahnscheibe A 8,4	2017
27	4252 260	Stopfen	21315
28	0029 206	Kugelknopf	21177
29	4252 053	Schalthebel	21150
30	4252 409	6kt.-Schraube M 10 x 25	21005

B25

NR:4252 000 Bezeichnung: PRO 61 Gruppe: Profi-Mäher mit Antrieb Jahr: 89 Typ:



B26

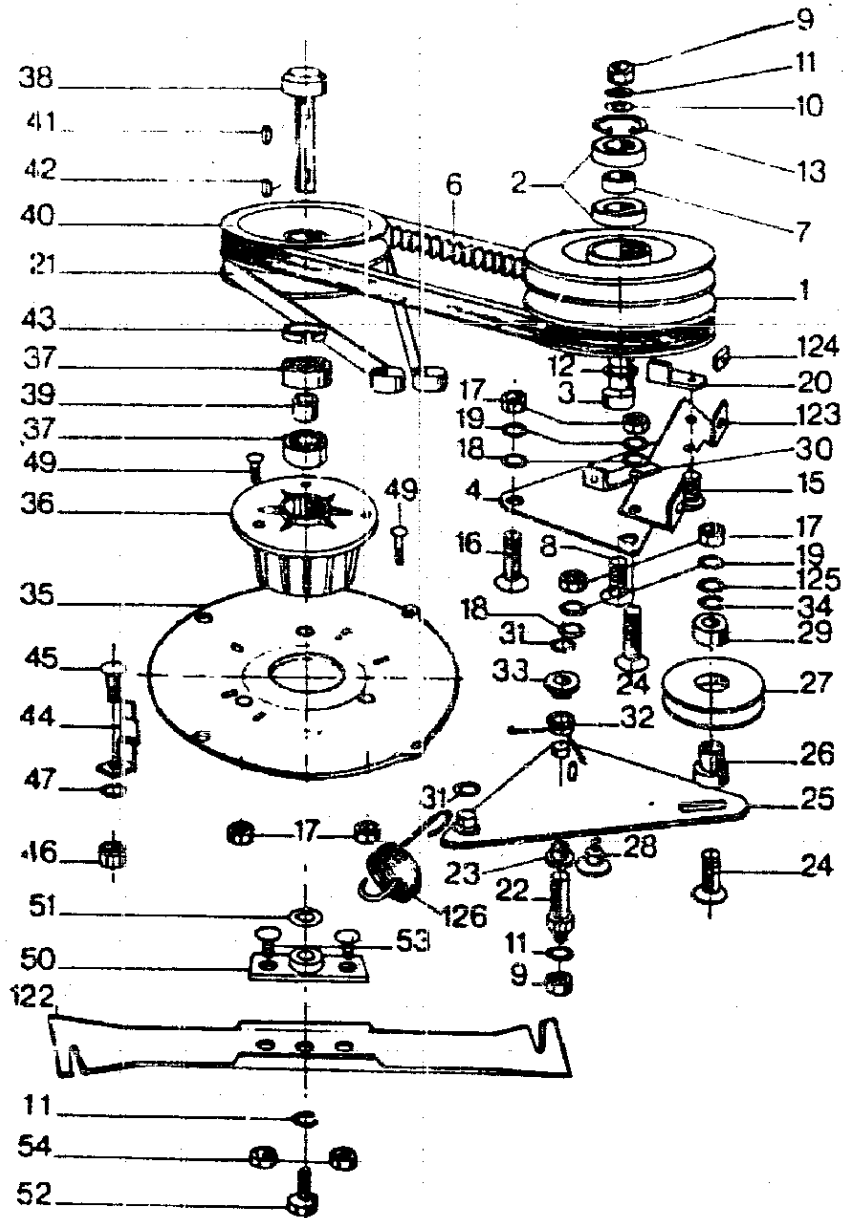
NR:4252 000 Bezeichnung: PRO 61 Gruppe: Profi-Mäher mit Antrieb Jahr: 89 Typ:

Motor - Pro 61

Bild-Nr.	Artikelnummer	Artikelbezeichnung	Hersteller
2	4252 440	Schelle	9568
3	4252 411	Filterdeckel	21038
4	4252 412	Filter	9569
5	4252 413	Filtergehäuse	21039
6	0010 336	6kt.-Schraube M8 x 35	7038
7	4252 325	Motorflansch	21032
8	0017 123	Scheibe A 8,4	7335
9	0017 851	Federscheibe 8,2	2017
10	0016 213	6kt.-Nutter M8	2020
11	0029 056	Scheibenfeder	7337
12	4252 261	Riemenscheibe	21025
13	4252 262	Riemen	21505
14	0017 124	Scheibe 10,5	21036
15	0017 911	Scheibe	2244
16	0010 351	6kt.-Schraube M 10 x 30	21035
17	0017 121	Scheibe 6,4	2235
18	0016 711	Flügelmutter M 6	1504
19	0010 304	6kt.-Schraube M 5 x 15	2009
20	0017 120	Scheibe 5,5	20564
21	0016 310	Stopmutter M5	1607
23	4289 403	Scheibe	7341
24	0010 125	6kt.-Schraube M8 x 25	9056

B27

NR:4252 000 Bezeichnung: PRO 61 Gruppe: Profi-MÄher mit Antrieb Jahr: 89 Typ:



C 2

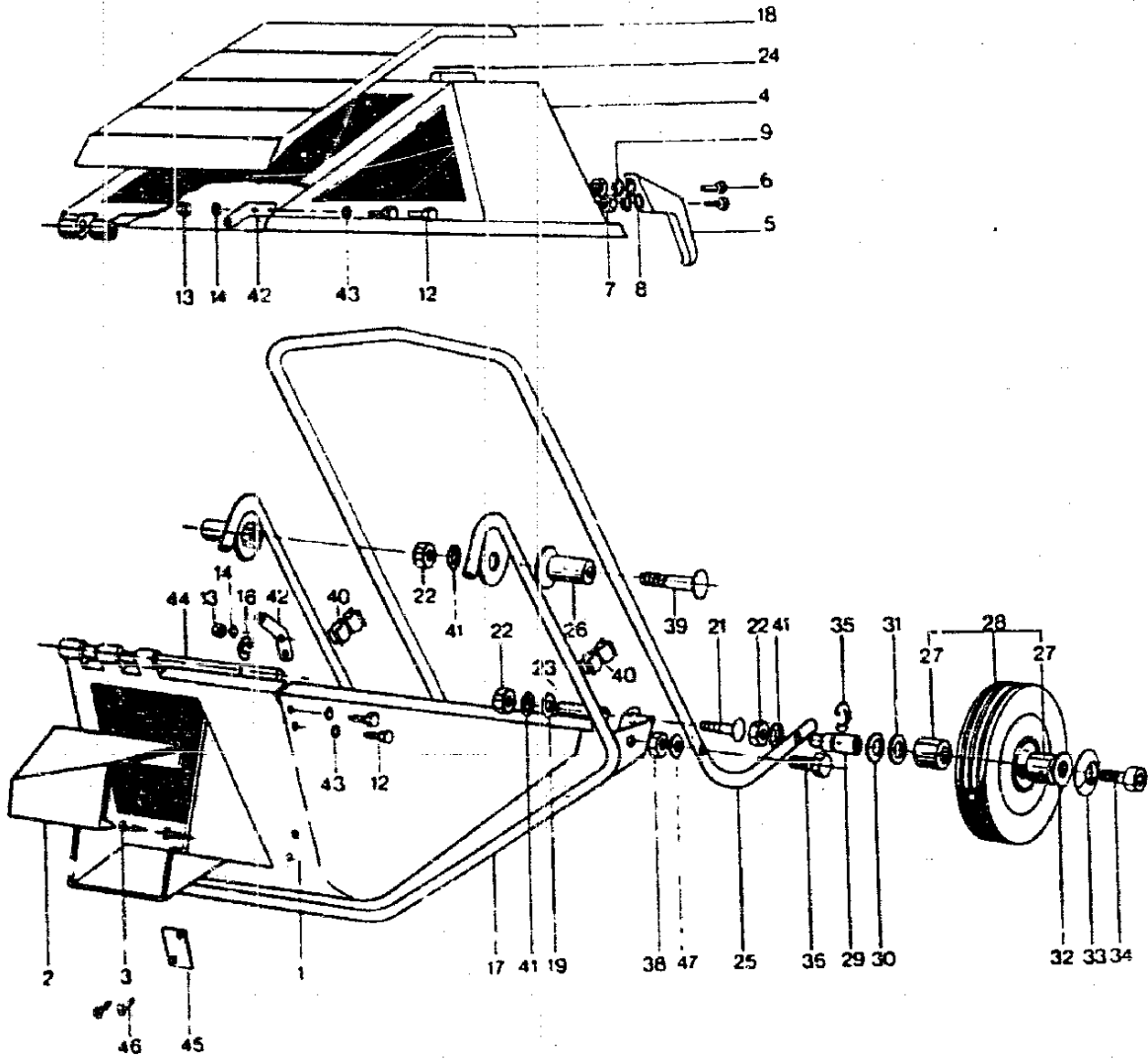
NR:4252 000 Bezeichnung: PRO 61 Gruppe: Profi-Mäher mit Antrieb Jahr: 89 Typ:

Messer-Antrieb und Befestigung - Pro 61

Bild-Nr.	Artikelnummer	Artikelbezeichnung	Herstellernummer
1	4252 515	Keilriemenscheibe	21501
2	0023 094	Kugellager 6104	21502
3	4252 517	Achsbolzen	21503
4	4252 020	Halter	21504
6	0039 006	Zahnrienen	21506
7	4252 518	Distanzring	21507
8	0013 669	Flachrundschraube M10 x 70	21508
9	0016 214	6kt.-Mutter M10	70087
10	4252 240	Scheibe	21509
11	0017 911	Federring A 10	2244
12	4252 217	Scheibe	21510
13	0021 115	Sicherungsring J 42 x 1,75	21511
15	0013 666	Flachrundschraube M8 x 70	21512
16	0013 656	Flachrundschraube M8 x 50	21513
17	0016 213	6kt.-Mutter M8	2020
18	0017 123	Scheibe A 8,4 DIN 125	7335
19	0017 909	Federring A8	2017
20	4249 507	Führung	20048
21	4252 404	Bremsband	21528
22	4252 519	Achse	21529
23	4252 520	Buchse	21530
24	0013 654	Flachrundschraube M8 x 30	5041
25	4252 021	Platte kpl.	21862
26	4252 521	Buchse	21533
27	4252 522	Spannrolle	21534
28	4252 523	Einstellbolzen	21535
29	0023 092	Kugellager	9022
30	4252 312	Anschlagwinkel	21539
31			
32	4252 243	Feder	21527
33	4252 524	Buchse	21536
34			
35	4252 402	Trägerplatte	21551
36	4252 403	Lagergehäuse	21552
37	0023 205	Kugellager	21553
38	4252 525	Achse	21554
39	4252 526	Buchse	21555
40	4252 516	Keilriemenscheibe	21557
41	0029 057	Scheibenfeder 5 x 7,5 St.	9037
42	0029 058	Scheibenfeder 5 x 7,5 Alu	21562
43			
44	4252 527	Riemenführung	21561
45	0013 640	Flachrundschraube M6 x 16	
46	0016 212	6kt.-Mutter M6	1557
47	0017 121	Scheibe A 6,4 DIN 125	2235
49	0013 652	Flachrundschraube M8 x 20	9071
50	4252 401	Halteplatte	21556
51	4252 405		21558
52	4252 409	6 kt.-Schraube M10 x 25	21005
53	0013 670	Flachrundschraube M10 x 25	21559
54	0016 214	6kt.-Mutter M 10	21326
122	4252 400	Messerbalken	MV
123	4252 313	Winkel	21434
124	4224 218	Clips	6178
125			
126	4252 244	Feder	21540

C 3

NR:4252 000 Bezeichnung: PRO 61 Gruppe: Profi-Mäher mit Antrieb Jahr: 89 Typ:



C 4

NR:4252 000 Bezeichnung: PRO 61 Gruppe: Profi-Mäher mit Antrieb Jahr: 89 Typ:

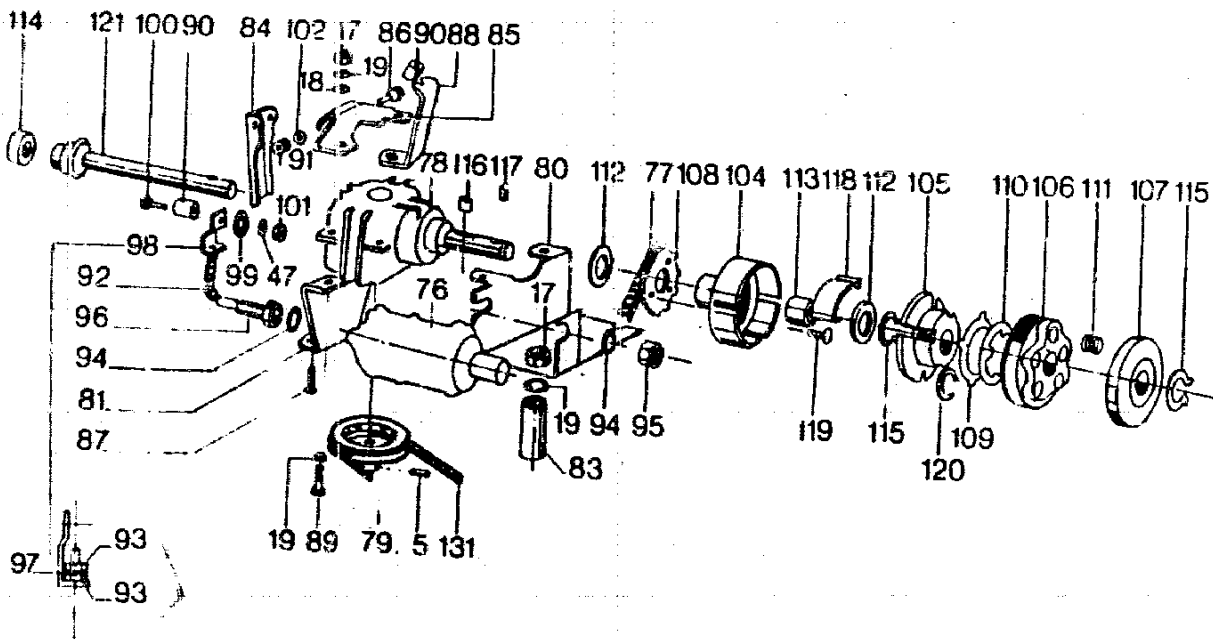
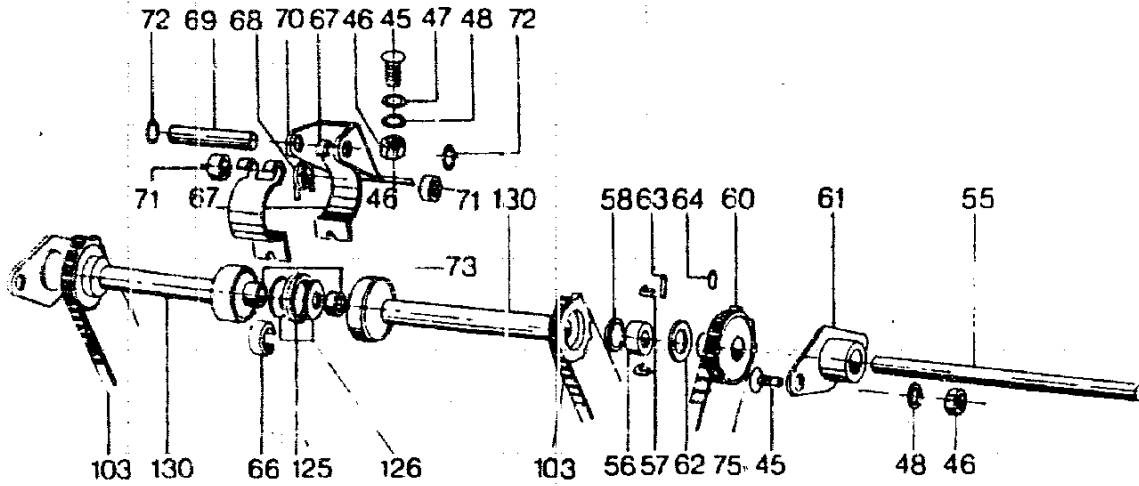
Fangkorb mit Befestigung - Pro 61

TK 61 P Fangkorb kpl. Best.-Nr. 4639 000

Bild-Nr.	Artikelnummer	Artikelbezeichnung	Herstellernummer
1	4639 300	Fangkorbboden	21471
2	4639 302	Abdeckung	21472
3	4639 201	Rohrniet	21477
4	4639 301	Korbboberteil	21470
5	4636 100	Verriegelungsgriff	5603
6	0012 222	Zylinderschraube M 6 x 20 DIN 84	1340
7	0016 212	6kt.-Mutter M 6	1557
8	0017 121	Scheibe A 6,4 DIN 125	2235
9	0017 849	Zahnscheibe A 6,4	2233
12	0010 363	6kt.-Schraube M5 x 16	2009
13	0016 210	6kt.-Mutter M 5	1502
14	0017 878	Fächerscheibe A 5,3	5311
16	0022 411	Sicherungsscheibe 7 DIN 6799	5602
17	4649 010	Rohrbügel	21960
18	4639 303	Deckel	21473
19	0017 291	Scheibe A 8,4 DIN 9021	7035
21	-013 658	Flachrundschraube M8 x 85	21475
22	0016 213	6kt.-Mutter M3	2020
23	4639 203	Buchse	21476
24	4278 209	Klebeband	5302
25	4639 100	Griffrohr	21451
26	4639 101	Anschlagbuchse	21454
27	4249 509	Kugellager	20533
28	4192 051	Rad	20531
29	4639 204	Gewindebolzen	21456
30	0017 074		6011
31	0017 836	Federscheibe B 12 Din 137	20536
32	1086 107	Kunststoffscheibe	9034
33	4289 514	Scheibe	7029
34	0011 130	Zylinderschraube M 6 x 10 DIN 7984	5020
35	0022 413	Sicherungsscheibe 10 Din 6799	1559
36	0010 336	6kt.-Schraube M 8 x 35	7038
38	0016312	Stopmutter M 8	2021
39	0013 666	Flachrundschraube M8 x 70	21512
40	4639 205	Klammer	21515
41	0017 851	Zahnscheibe A 8,4	2017
42	4639 304	Lagerblech	21478
43	0017 287	Scheibe A 5,3 DIN 9021	21481
44	4639 208	Achse	21479
45	4639 305	Platte	21480
46	4639 202	Rohrniet	7383
47	4289 201	Buchse	5042

C 5

NR:4252 000 Bezeichnung: PRO 61 Gruppe: Profi-Mäher mit Antrieb Jahr: 89 Typ:



C 6

NR:4252 000 Bezeichnung: PRO 61 Gruppe: Profi-MÄher mit Antrieb Jahr: 89 Typ:

Antrieb - Pro 61

Bild-Nr.	Artikelnummer	Artikelbezeichnung	Herstellernummer
5	0018 802	Spannstift 5 x 26	9033
17	0016 213	6kt.-Mutter M3	2020
18	0017 123	Scheibe A 8,4 DIN 125	7335
19	0017 909	Federring A 8	2017
45	0013 640	Flachrundschraube M 6 x 16	21608
46	0016 212	6kt.-Mutter M 6	1557
47	0017 121	Scheibe A 6,4 DIN 125	2235
48	0017 908	Federring 6 DIN 127	2233
55	4252 528	Welle	21601
56	4277 505	Freilauf	5326
57	4277 504	Mitnehmer	5327
58	4277 506	Feder	5329
60	4252 529	Zahnrad	21603
61	4252 530	Lagerflansch	21604
62	4252 531	Scheibe	21607
63	0018 806	Spiralspannstift 5 x 22 DIN 7344	21609
64	0018 809	Spiralspannstift 5 x 32 DIN 7344	20552
66	4252 532	Distanzring	21628
67	4252 065	Bremsbacken	21630
68	4252 406	Feder	21633
69	4252 407	Achse	21634
70	4252 408	Halter	21635
71	4289 201	Buchse	5042
72	0020 658	Endsicherung 3	7377
73	4249 502	Buchse	20547
75	4252 533	Kette 45 Glieder	21676
76	4252 066	Getriebe - Torpedo	9972*
77	4252 534	Kette, 29 Glieder	21678
78	4252 067	Getriebe	9973*
79	4252 536	Riemenscheibe	9102
80	4252 314	Halter	21679
81	4252 315	Halter	21680
83	4252 537	Buchse	21681
84	4252 316	Kupplungshebel	21683
85	4252 317	Halter	21684
86	0010 336	6kt.-Schraube M3 x 35	7038
87	0013 653	Flachrundschraube M 8 x 25	5347
88	4252 318	Halter	21686
89	0010 389	6 kt.-Schraube M8 x 30	9061
90	1086 127	Buchse	5072
91	0016 312	Stopmutter M8	2021
92	4252 538	Kette	5378
93	4252 245	Mutter	5379
94	4252 246	Scheibe	5382
95	4252 247	Mutter	5381
96	4252 248	Führungsbolzen	5380
97			
98	4249 104	Verbindung	5515
99	1086 126	Umlenkrolle	5070
100	0010 362	6kt.-Schraube M5 x 15	2009
101	0016 310	Stopmutter M5	1607
102	4252 249		70100
103	4252 535	Kette, 62 Glieder	21551
104	4252 314	Gehäuse	21690

C 7

NR:4252 000 Bezeichnung: PRO 61 Gruppe: Profi-Mäher mit Antrieb Jahr: 89 Typ:

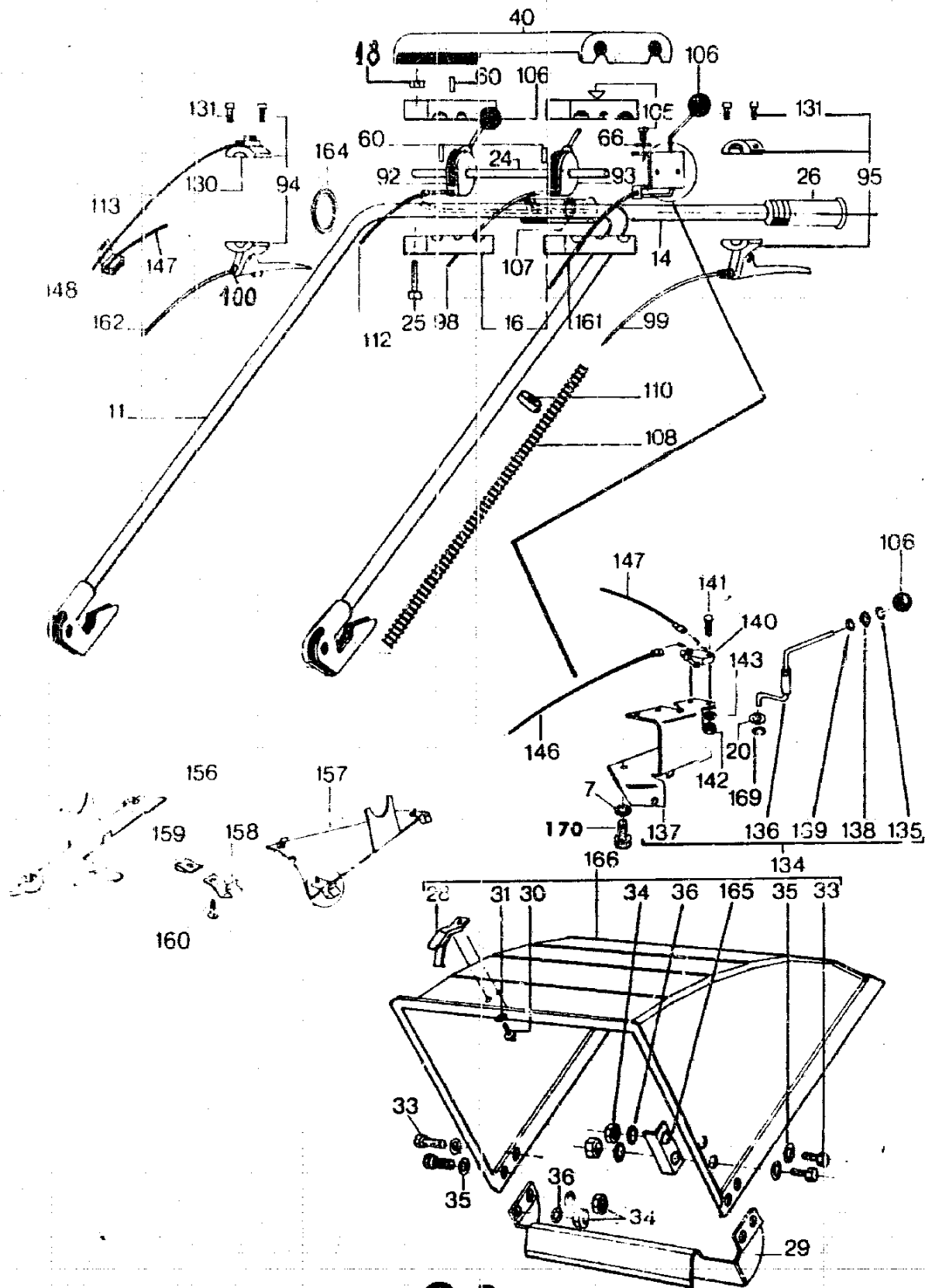
Antrieb - Pro 61

Bild-Nr.	Artikelnummer	Artikelbezeichnung	Herstellnummer
105	4252 539	Mitnehmer	21691
106	4252 540	Druckscheibe	21692
107	4252 541	Lagerscheibe	21693
108	4252 542	Ritzel	21694
109	4252 543	Lamelle, außen	21695
110	4252 544	Lamelle, innen	21696
111	4252 545	Feder	21697
112	4252 255	Scheibe-Kunstst.	21698
113	4252 256	Buchse	21701
114	4252 546	Lager	21702
115		Sicherungsring	21703
116	0028 766	Paßfeder A 8 x 7 x 18	21704
117			
118	4252 320	Abdeckung	21708
119			
120	4252 257	Ring	21710
121	4252 547	Welle	21851
125	4252 548	Feder	5325
126	0022 849	Tellerfeder	5067
130		Achsrohr kpl.	21864
131	0039 102	Keilriemen SPZ 787	21688
132			

C 8

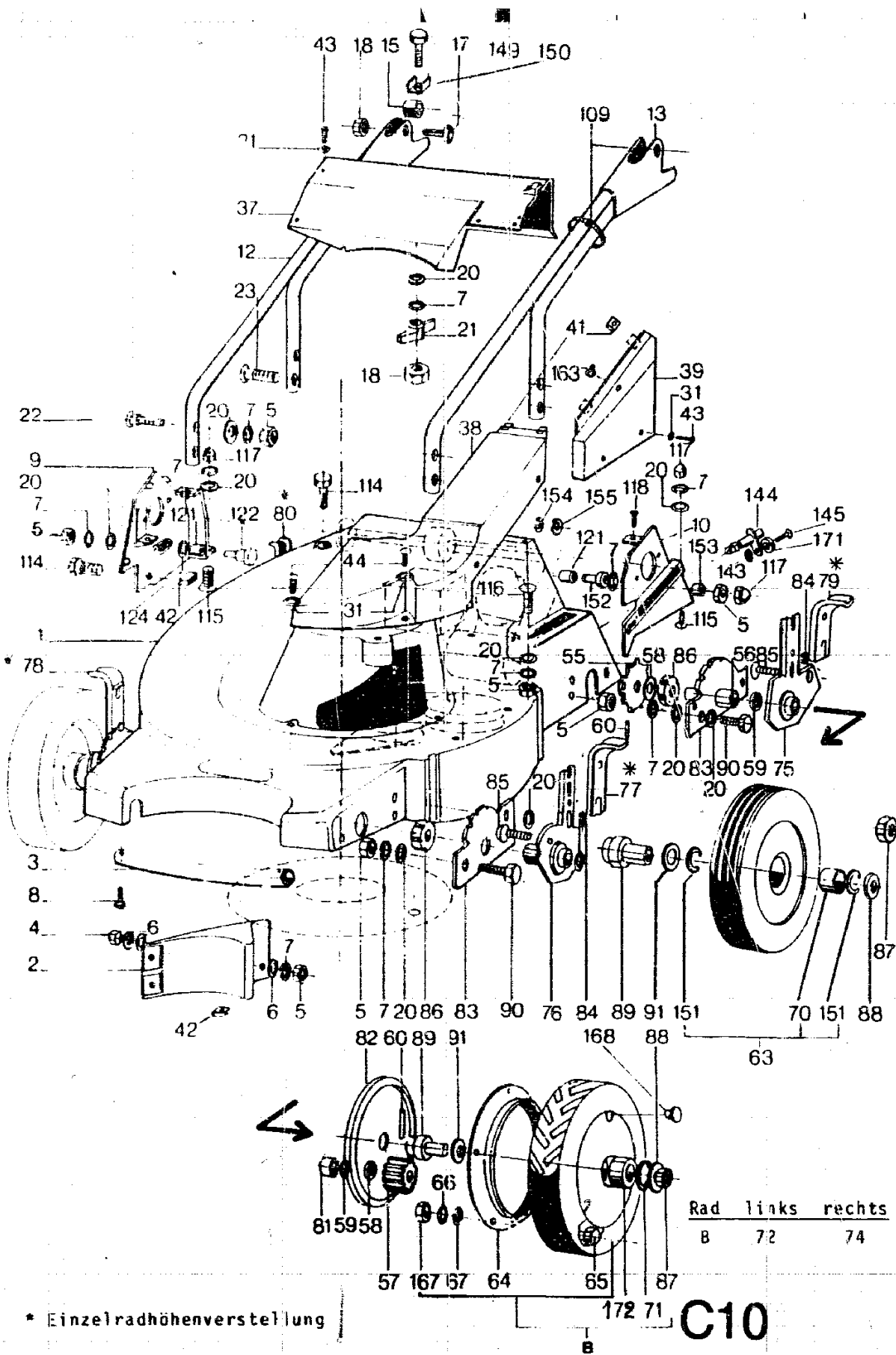
NR:4252 000 Bezeichnung: PRO 61 Gruppe: Profi-Mäher mit Antrieb Jahr: 89 Typ:

PRO 61



C 9

NR:4252 000 Bezeichnung: PRO 61 Gruppe: Profi-MÄher mit Antrieb Jahr: 89 Typ:



* Einzelradhöhenverstellung

NR:4252 000 Bezeichnung: PRO 61 Gruppe: Profi-Mäher mit Antrieb Jahr: 89 Typ:

Chassis - Pro 61

Bild-Nr.	Artikelnummer	Artikelbezeichnung	Herstellernummer
1	4252 300	Chassis	21810
2	4252 301	Konsole	21813
3	4252 304	Rohrbügel	21004
4	0010 125	6kt.-Schraube M8 x 25	9056
5	0016 213	6 kt.-Mutter M8	2020
6	4277 205	Scheibe	5508
7	0017 851	Federring Ø 8	2017
8	0012 947	Taptite-Schraube M8 x 40	20596
9	4252 305	Lagerblech, rechts	21811
10	4252 306	Lagerblech, links	21812
11	4252 010	Griffrohr, mitte	21855
12	4252 011	Griffunterteil, rechts	21880
13	4252 012	Griffunterteil, links	21881
14	4252 100	Griffrohr	21107
15	4252 207	Buchse	21112
16	4252 101	Griffhalter	21113
17	0013 522	Halbrundschraube M8 x 40	21121
18	0016 312	Stopmutter M8	2021
20	0017 123	Scheibe A 8,4 DIN 125	7335
21	4252 212	Flügelmutter M8	7036
22	0013 654	Flachrundschraube M8 x 30 DIN 603	5041
23	0013 655	Flachrundschraube M8 x 35 DIN 603	2026
24	4252 013	Schaltwelle	21115
25	0011 350	Zylinderschraube M8 x 40	21116
26	4277 115	Griff	5356
28	4252 208	Klammer	21203
29	4252 307	Traverse	21202
30	4252 206	Niet	21204
31	0017 119	Scheibe 4,3 DIN 125	7094
33	0010 363	6kt.-Schraube M5 x 16	2009
34	0016 210	6kt.-Mutter M5	1502
35	0017 122	Scheibe 5,3 DIN 125	20564
36	0017 848	Zahnscheibe A5,3 DIN 6797	5311
37	4252 308	Verkleidung	21431
38	4252 309	Leitkanal	21432
39	4252 310	Abdeckung	21433
40	4252 311	Traverse	21435
41	4224 218	Clips	6178
42	4252 213	Clips	21436
43	0015 333	Blechschaube B 4,2 x 16	21437
44	0015 383	Blechschaube BZ 4,2 x 9,5	21585
55	4252 500	Kettenrad	21652
56	4252 501	Buchse	21653
57	4252 502	Zahnrad	21654
58	1086 107	Distanzring	9034
59	4252 214	Distanzscheibe	21655
60	0018 809	Spiralspannstift 5 x 32	20552
63	4252 050	LAufrad	21867
64	4252 503	Felgenhälfte	21254
65	0010 366	6kt.-Schraube M6 x 16	5334
66			
67			
70	4252 504	Buchse	21253
71			
72	4252 051	Antriebsrad kpl. links	21877*
74	4252 052	Antriebsrad kpl. rechts	21883*
75	4252 014	Radverstellung	21853

C11

NR:4252 000 Bezeichnung: PRO 61 Gruppe: Profi-Mäher mit Antrieb Jahr: 89 Typ:

Chassis - Pro 61

Bild-Nr.	Artikelnummer	Artikelbezeichnung	Herstellernummer
76	4252 015	Radverstellung	21854
77	4252 016	Verstellhebel v. links	21856
78	4252 017	Verstellhebel v. rechts	21857
79	4252 018	Verstellhebel h. links	21858
80	4252 019	Verstellhebel h. rechts	21859
81	4252 505	Buchse	21322
82	4252 506	Raddeckel	21255
83	4252 507	Platte	21301
84	4252 215	Feder	21308
85	0013 668	Flachrundschraube M10 x 60	21311
86	4252 230	Mutter	21325
87	0016 316	Stopmutter M 10	9017
88	4252 216	Scheibe	21327
89	4252 508	Achsbolzen	21328
90	0010 389	6kt.-Schraube M8 x 30	9061
91	4252 217	Scheibe	21510
92	4252 053	Schalthebel	21150
93	4252 054	Schalthebel	21152
94	4252 055	Kupplungshebel	21155
95	4252 056	Bremshebel	21156
98	4252 058	Bowdenzug	21186
99	4252 059	Bowdenzug	21184
100	4252 218	Spannschraube	21132
103	4252 219	Kabel	21190
105	0012 943	Taptite-Schraube M6 x 20	21178
106	0029 205	Kugelknopf M8	21177
107	4252 220	Ring	22034
108	4252 221	Kunststoffschlauch	21120
109	4252 222	Kabelband 260mm	21119
110	4252 223	Kabelband 176mm	21118
112	4252 060	Bowdenzug	21180
114	4289 225	Schraube	5083
115	0010 335	6kt.-Schraube M8 x 20	7334
116	0013 653	Flachrundschraube M8 x 25	5347
117	4252 231	Sicherungsmutter	5043
118	4252 225	Taptite-Schraube	21610
121	4289 518	Rolle	5078
122	4252 509	Achsbolzen	21611
124	4252 226	Scheibe	20045
130	4252 102	Schelle	21258
131	0017 316	Schraube M5 x 16	21159
134	4252 061	Schalthebel kpl.	21137
135	0020 010	Sicherungsring 12	21146
136	4252 103	Hebel	21144
137	4252 104	Gehäuse	21145
138	4252 227	Ring	21136
139	4252 228	Scheibe	21135
140	4252 105	Micro-Schalter	21139
141	0010 280	6kt.-Schraube M3 x 16	21141
142	0016 308	Sicherungsmutter M3	21142
143	0017 846	Zahnscheibe A 3,7	5417
144	4252 106	Unterbrecher	21138
145	4252 229	Schraube	5359
146	4252 107	Kabel, lang	21194
147	4252 108	Kabel, kurz	21195

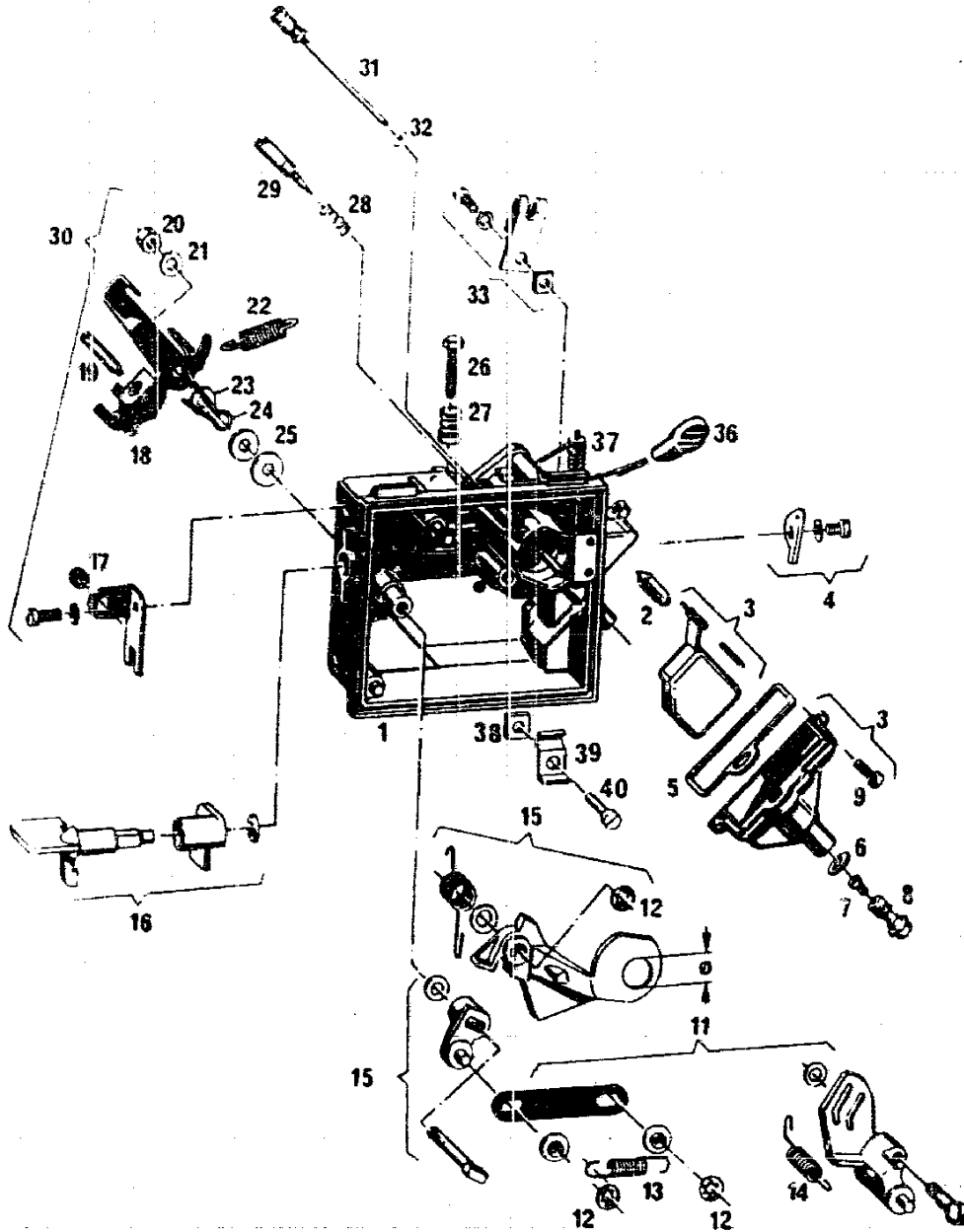
C12

NR:4252 000 Bezeichnung: PRO 61 Gruppe: Profi-Mäher mit Antrieb Jahr: 89 Typ:

Chassis - Pro 61

Bild-Nr.	Artikelnummer	Artikelbezeichnung	Herstellernummer
148	4252 232	Klemme	21189
149	0010 340	6kt.-Schraube M8 x 65	20633
150	4252 233	Sicherungsblech	21122
151	0021 415	Sicherungsring J33 x 1,2 V	21234
152	4252 510	Achsbolzen	21657
153	4252 511	Bolzen	21658
154	0020 008	Sicherungsring 10 x 1	20559
155	4252 234	Scheibe	20560
156	4252 512	Kettenschutz, rechts	21439
157	4252 513	Kettenschutz, links	21440
158	4252 235	Klammer	21441
159	4252 236	Clips	21442
160	0015 341	Schraube B 4,2 x 13	6187
161	4252 062	Bowdenzug	21193
162	4252 063	Bowdenzug	21185
163	4249 214	Kabelklemme	20598
164	4252 237	Ring	21123
165	4252 238	Winkel	21207
166	4252 064	Deflector	21922
167	0016 311	Stopmutter M6	5232
168	4252 239	Stopfen	21267
169	0020 006	Sicherungsring A8	21134
170	0010 338	6kt.-Schraube M8 x 55	21687
171	4252 109	Ring	21133
172	4252 514	Buchse	21264

C13



C14

Drosselklappenvergaser Sachs ST 204 82/225 53105 - Pro 61

Bild-Nr.	Artikelnummer	Artikelbezeichnung	Herstellernummer
1	2019 057	Vergaser kpl.	
2	1017 401	Schwimmernadel	0661 112 000
3	2011 056	Zsb. Schwimmer mit Bild 5	0981 143 001
4	1017 052	Zsb. Drosselhebel	0981 127 000
5	1009 410	Dichtung	0950 167 000
6	1009 401	Dichtung	0950 168 000
7	2011 403	Hauptdüse 105	0961 151 013
8	1009 411	Düsenhalter	0961 151 000
9	0012 165	Zylinderschraube	0962 023 000
11	2011 058	Zsb. Schlepphebel ohne Bild 14	0981 129 002
12	1009 415	Sicherungsscheibe	0945 131 000
13	1009 414	Zugfeder	0939 147 000
14	2010 402	Reglerfeder	0939 148 000
15	2011 057	Zsb. Startklappe	0981 138 003
16	2011 059	Zsb. Starthebel	0931 142 000
17	2019 403	Gummitülle	0960 130 001
18	2011 404	Betätigungshebel	0948 141 000
19	2011 406	Stellschraube	0940 207 000
20	0016 311	Stopmutter M 6	0942 117 002
21	1016 402	Federscheibe	2645 001 000
22	2011 407	Zugfeder	2839 029 000
23	1013 417	Scheibe	2644 097 000
24	2011 408	Unterbrecherfeder	0939 157 000
25	2019 404	Scheibe (Kunststoff)	0969 040 000
26	1009 408	Stellschraube	0940 184 000
27	1009 409	Feder	0939 146 000
28	1009 405	Feder	0939 058 005
29	2011 410	Luftregulierschraube	0940 212 000
30	2011 050	Zsb. Betätigungshebel mit Bild 18-21, 24 u. 25	0981 131 002
31	1009 406	Leerlaufdüse 70	0961 162 000
32	1009 407	Dichtscheibe	0950 166 000
33	2011 061	Zsb. Lasche	0981 141 000
36	1016 406	Taste f. Tupper	0963 027 000
37	2016 057	Zsb. Tupper	0981 145 000
--	2019 000	Motor kpl. PRO 61 ST 204	

C15

NR:4252 000 Bezeichnung: PRO 61 Gruppe: Profi-MÄher mit Antrieb Jahr: 89 Typ:

Lüfterhaube / Kraftstoffbehälter Sachs ST 204 - Pro 61

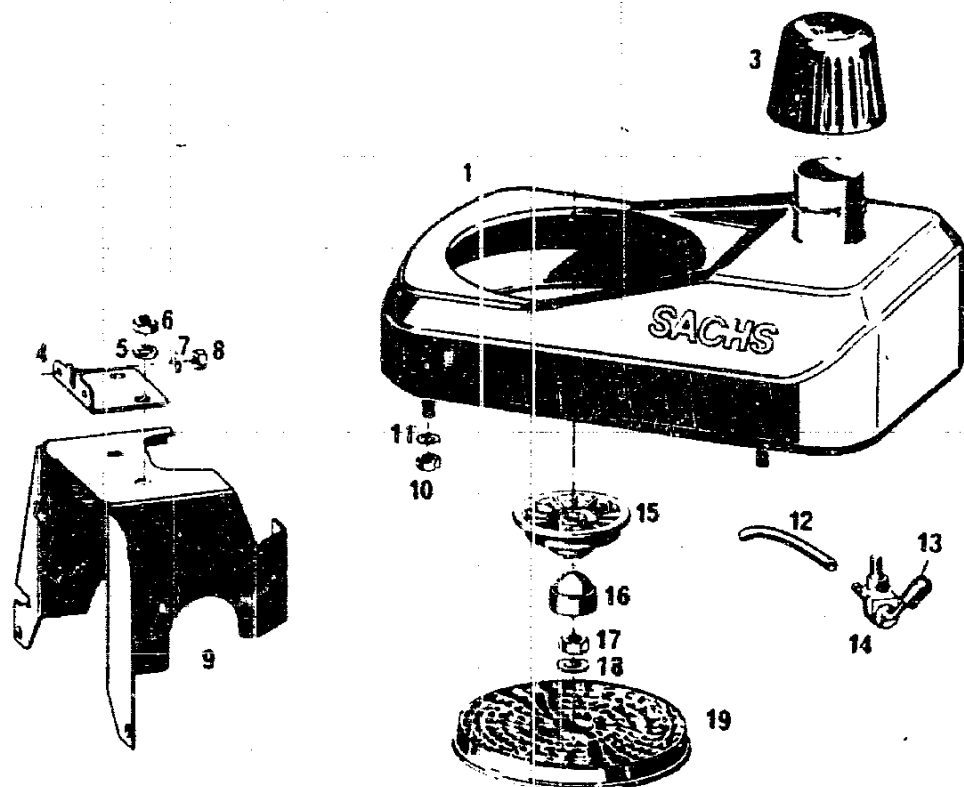


Bild-Nr.	Artikelnummer	Artikelbezeichnung	Herstellernummer
1	2019 055	Zsb. Lüfterhaube mit Kraftstoffbehälter m. Bild 1,3 u. 14	0972 140 032
3	1017 502	Schraubverschluß (Mix 1:50)	0972 141 001
4	2011 302	Lasche	0951 182 300
5	0017 123	Scheibe 8,4 x 17 x 2	0244 124 001
6	0016 213	6kt.-Mutter M 8	2842 003 004
7	0017 094	Scheibe 6,2 x 14 x 1,5	0244 021 000
8	0016 311	Stopmutter M 6	0942 117 002
9	2011 303	Abdeckkappe	0944 162 300
10	0016 211	6kt.-Mutter M 6	0242 129 001
11	0017 908	Federring f. M 6	0245 023 002
12	1011 531	Kraftstoffschlauch	0972 120 001
13	1009 305	Isoliergriff	2660 002 000
14	2011 053	Kraftstoffhahn mit Bild 13	2672 001 401
15	2019 301	Seilrolle	0952 128 000
16	1017 204	Schutzkappe	0963 035 000
17	0016 219	6kt.-Mutter M 14 x 1,5	1730 019 000
18	0017 914	Federring f. M 14	0245 023 007
19	1017 301	Lüfterabdeckung	0911 210 000

C16

NR:4252 000 Bezeichnung: PRO 61 Gruppe: Profi-Mäher mit Antrieb Jahr: 89 Typ:

Ansauggeräuschkämpfer / Auspuff Sachs ST 204 - Pro 61

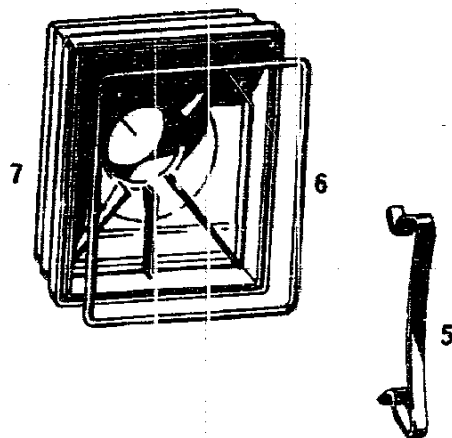
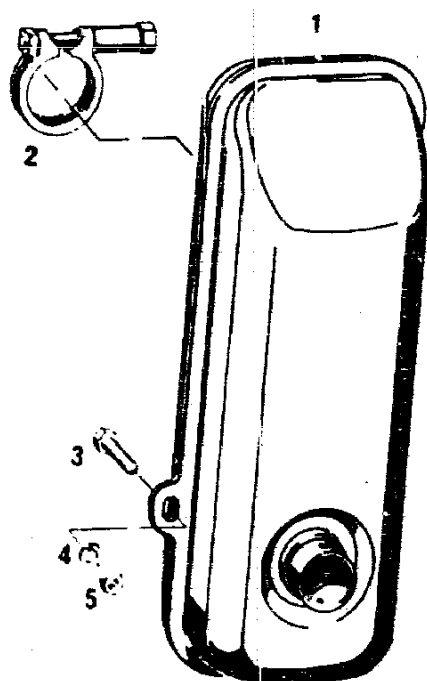


Bild-Nr.	Artikelnummer	Artikelbezeichnung	Herstellernummer
5	1009 416	Federbügel	0939 140 000
6	1009 417	Runddichtung	0950 165 000
7	1009 418	Anschlußkasten	0967 143 000



1	2019 500	Auspufftopf	0973 125 212
2	2019 056	Zsb. Hochsteigscheile	0951 189 002
3	0010 377	6kt.-Schraube M 6 x 20	0240 005 002
4	0017 908	Federring f. M 6	0245 023 002
5	0016 211	6kt.-Mutter M 6	2742 007 001

C17

NR:4252 000 Bezeichnung: PRO 61 Gruppe: Profi-Mäher mit Antrieb Jahr: 89 Typ:

Gehäuse Motor Sachs ST 204 - Pro 61

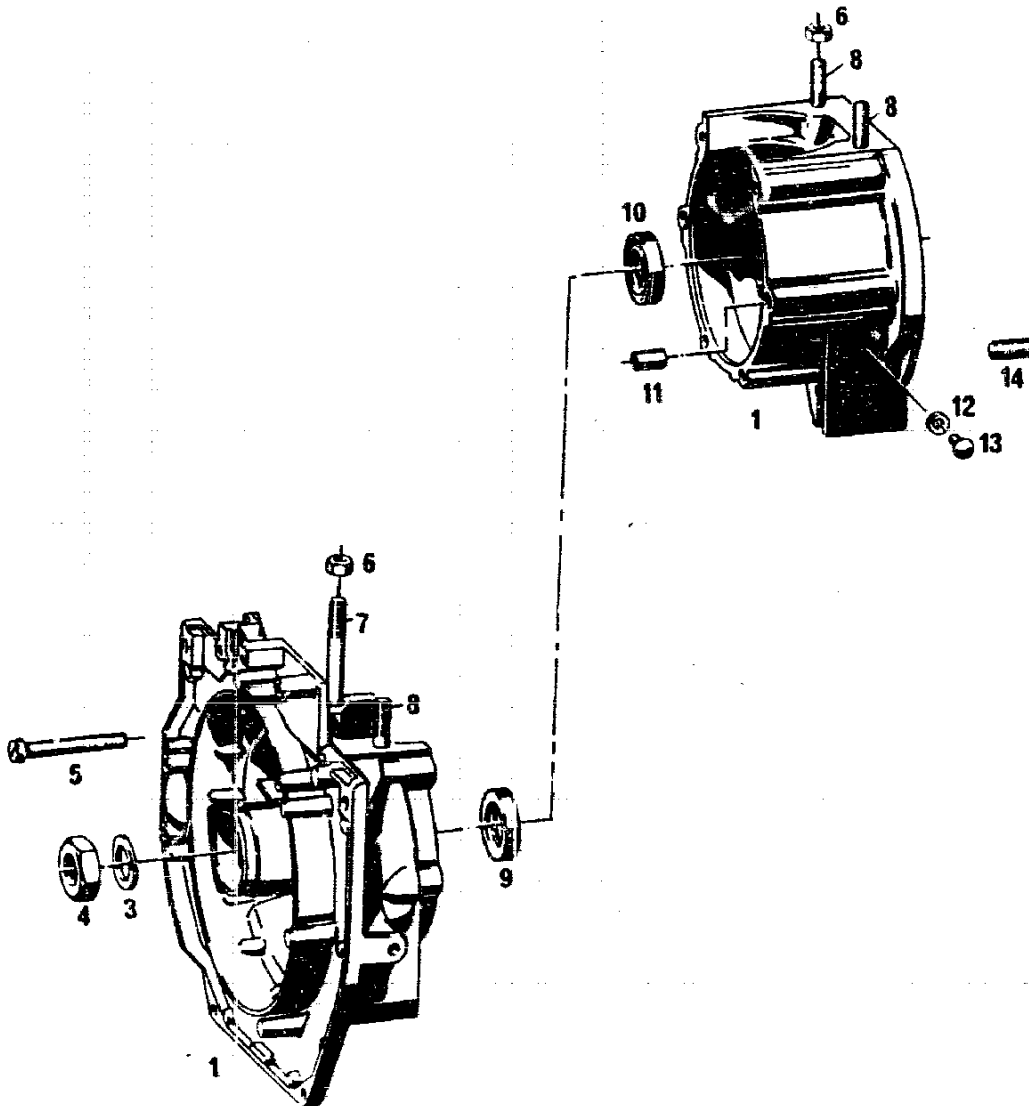


Bild-Nr.	Artikelnummer	Artikelbezeichnung	Hersteller Nummer
1	2019 050	Zsb. Gehäuse m. Bild 1,7,8,11-13	0987 122 204
3	0017 914	Federring A14 DIN 127	0245 023 007
4	0016 219	6kt.-Mutter M 14 x 1,5	1730 019 000
5	2019 201	Zylinderschraube M 8 x 65	1440 056 001
6	2019 202	6kt.-Mutter M 10	0942 132 000
7	2019 263	Stiftschraube M 10 x 50	0940 203 001
8	2019 204	Stiftschraube M 10 x 22	0940 180 001
9	0037 009	Wellendichtring 22 x 32 x 7	0930 035 100
10	0037 010	Wellendichtring 25 x 35 x 7	0930 041 000
11	0018 886	Paßhülse	0949 081 000
12	1016 204	Dichtscheibe 5,2 x 10 x 1,5	2650 004 000
13	1016 205	Kerbnagel 5 x 7	2649 002 000
14	2019 205	Gewindestift M 10 x 16	0940 211 001

C18

NR:4252 000 Bezeichnung: PRO 61 Gruppe: Profi-Mäher mit Antrieb Jahr: 89 Typ:

Reversierstarter - Pro 61

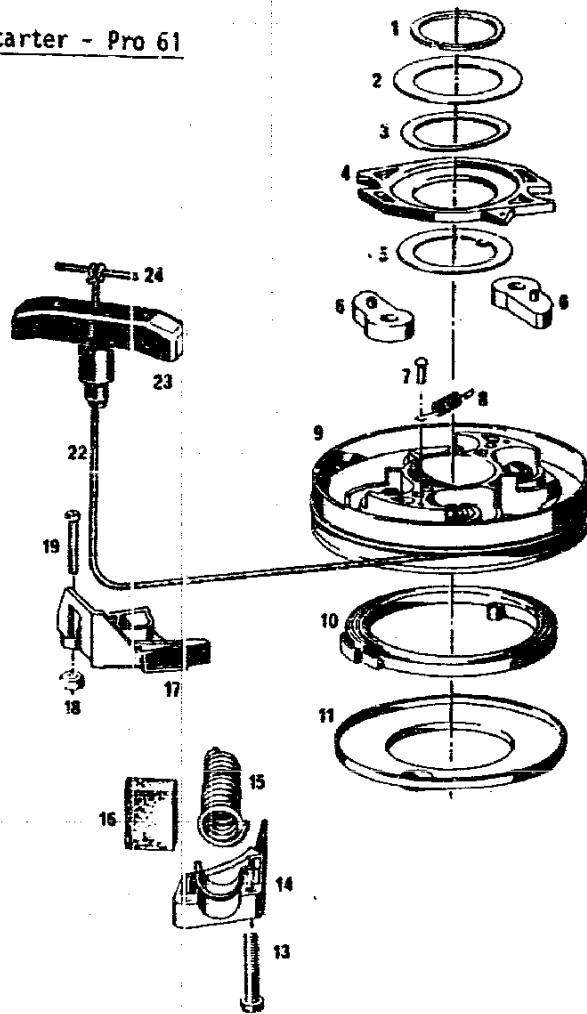


Bild-Nr.	Artikelnummer	Artikelbezeichnung	Herstellernummer
1	0922 003	Sicherungsring	
2	0017 002	Scheibe 40 x 60 x 0,1	
	0017 003	Scheibe 40 x 60 x 0,3	
	0017 004	Scheibe 40 x 60 x 0,5	
3	1009 610	Federscheibe	0945 129 000
4	1017 601	Bremslasche	0952 130 100
5	1017 603	Scheibe 39,8 x 54 x 0,75	0944 177 000
6	1017 602	Starterklinke	1452 018 000
7	0018 664	Halbrundkerbnagel	
8	1017 606	Zugfeder	
9	1017 011	Zsb. Seilscheibe m. Bild 7-10 u. 22	0934 144 000
10	1009 061	Spiralfeder	0970 190 000
11	1017 605	Labyrinthring	0970 173 102
13	0010 354	6kt.-Schraube M 5 x 25	2844 029 000
14	2011 602	Seilführung f. Radialzug	0952 131 000
15	2011 603	Federhülle 102 mm	0939 155 001
15	2011 604	Rohr	0905 002 000
15	2011 605	Runddichtung	0250 160 101
16	2011 608	Verschlussstopfen	0963 031 000
17	1017 607	Seilführung für Axialzug	0952 132 000
18	0016 310	Sechskantmutter M 5	
19	0012 209	Zylinderschraube M 5 x 32	
22	1017 609	Perlonseil	0952 133 002
23	1009 603	Startergriff	0952 125 100
24	1013 605	Haltestift: 4 x 46	0949 086 000

C19

NR:4252 000 Bezeichnung: PRO 61 Gruppe: Profi-Mäher mit Antrieb Jahr: 89 Typ:

Magnetzünder Sachs ST 204 - Pro 61

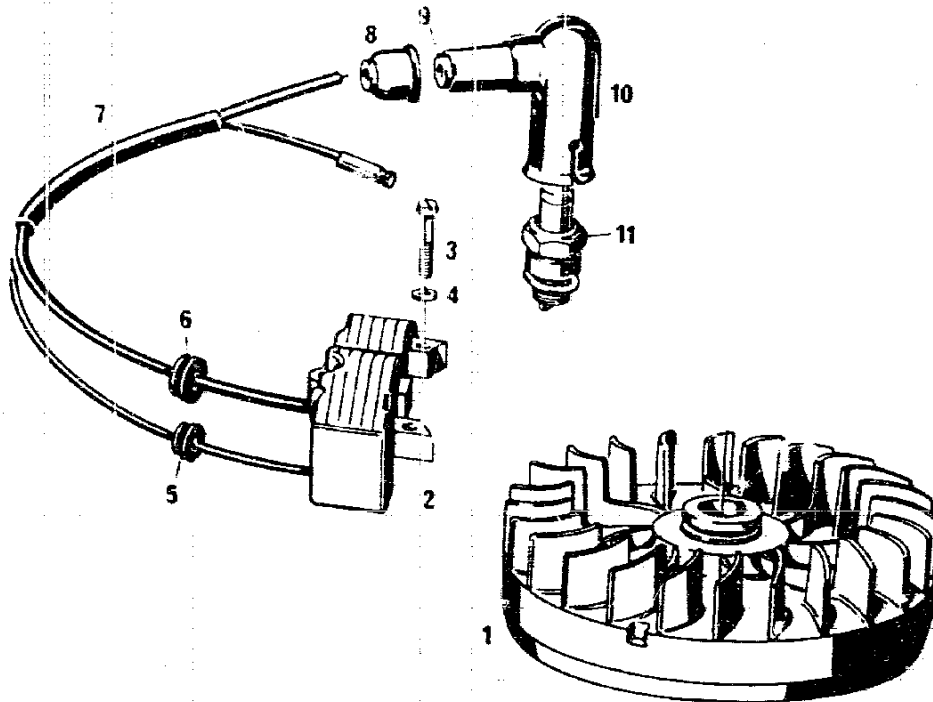


Bild-Nr.	Artikelnummer	Artikelbezeichnung	Herstellernummer
1	2016 300	Polrad	0965 166 001
2	1017 010	Zündspule mit Zünd.-und Kurzschlußkabel	0965 171 100
3	0012 220	Zylinderschraube M 5 x 22	0940 112 002
4	0017 120	Scheibe 5,3 x 10 x 1,0	0244 054 002
5	1013 421	Gummitülle	0960 130 001
6	1017 304	Gummitülle	2860 002 001
7	2010 305	Isolierschlauch	0965 178 001
8	1012 301	Regenschutzkappe	0265 109 100
9	1013 311	Buchse	0960 116 000
10	2004 309	Zündkerzenstecker	0265 100 202
11	2019 300	Zündkerze Bpsch W 175 T 1	0998 004 001

C20

NR:4252 000 Bezeichnung: PRO 61 Gruppe: Profi-Mäher mit Antrieb Jahr: 89 Typ:

Regler Sachs ST 204 - Pro 61

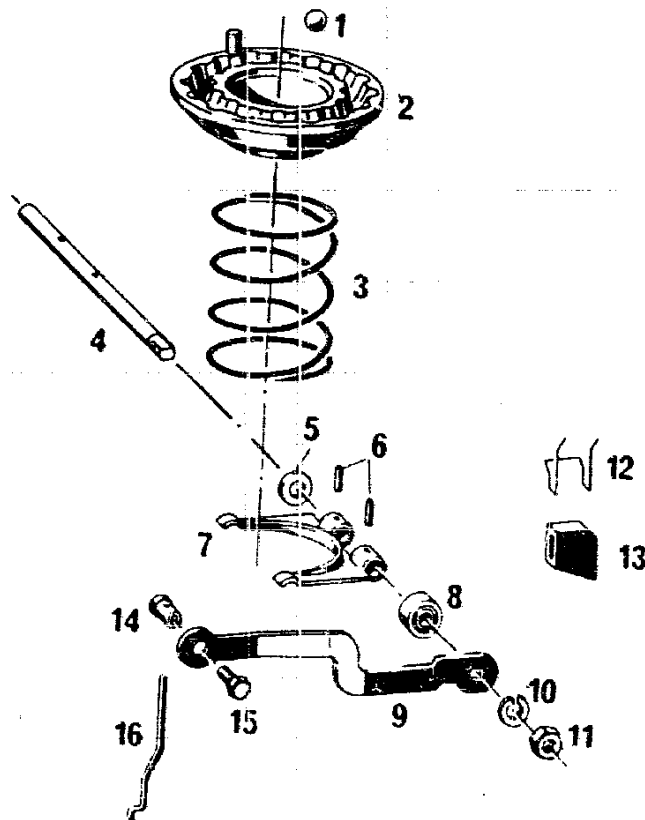
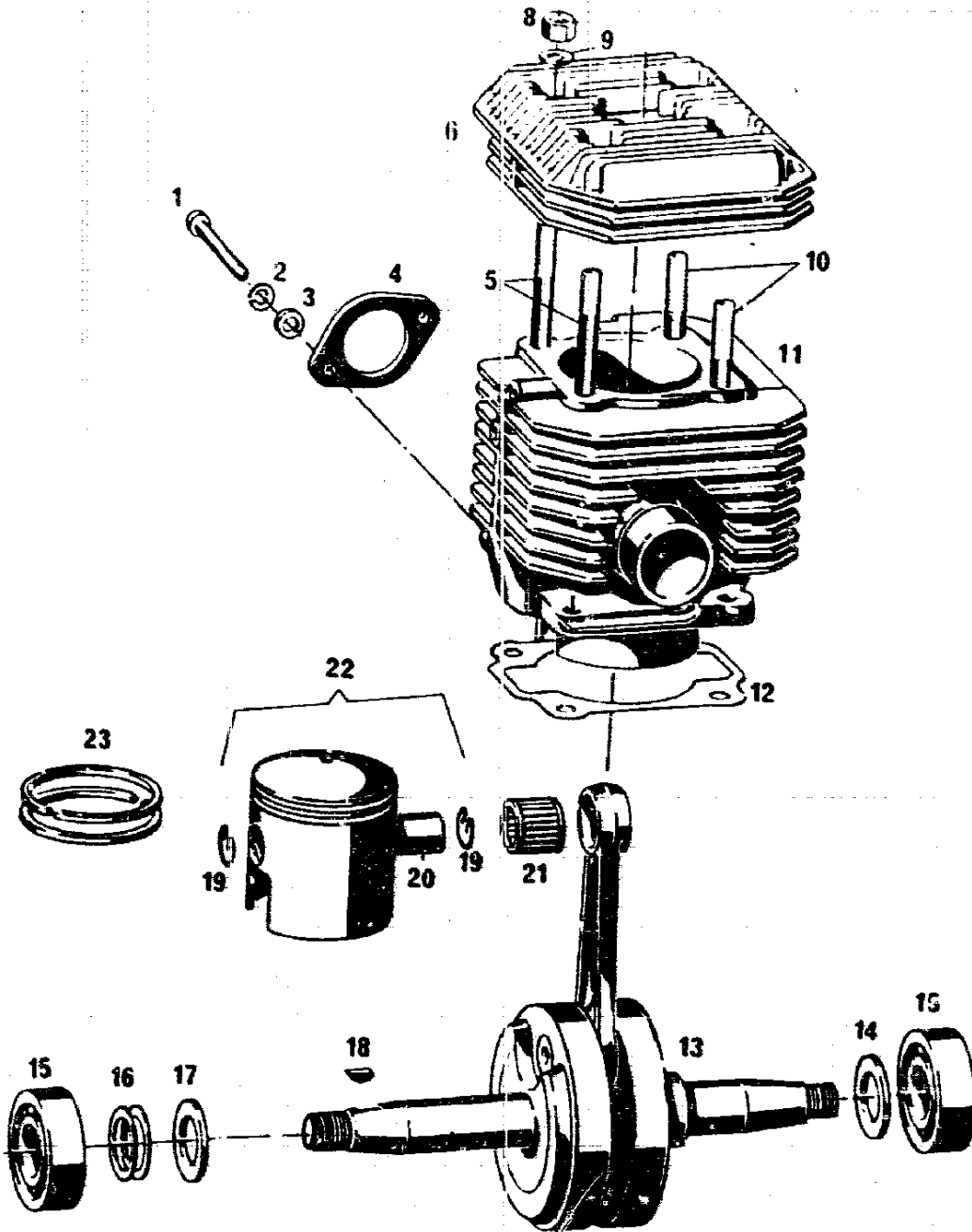


Bild-Nr.	Artikelnummer	Artikelbezeichnung	Herstellernummer
1	0026 501	Kugel 1/4"	0323 051 000
2	1009 420	Reglerschale	0954 115 101
3	1009 421	Druckfeder	2639 001 005
4	2019 400	Reglerwelle	0937 124 000
5	2019 401	Scheibe 8 x 5,5 x 0,3	0944 106 001
6	1009 427	Spannhülse 2 x 8	3536 002 000
7	1009 926	Gabelhebel	0948 130 000
8	2019 402	Wellendichtung 5 x 10 x 2	0950 127 000
9	2010 050	Zsb. Hebel best. aus 9,12 - 15	0978 114 000
10	0017 907	Federring B 5 DIN 127	0245 023 001
11	0016 310	6kt.-Mutter M 5	0242 024 102
12	1009 425	Federbügel	2839 016 100
13	1009 424	Pufferstück	2660 006 000
14	1009 423	Klemmbolzen	0949 128 100
15	0010 275	6kt.-Schraube M 3 x 6	0940 179 001
16	1009 422	Reglergestänge	0954 124 100

C21

NR:4252 000 Bezeichnung: PRO 61 Gruppe: Profi-Mäher mit Antrieb Jahr: 89 Typ:



NR:4252 000 Bezeichnung: PRO 61 Gruppe: Profi-Mäher mit Antrieb Jahr: 89 Typ:

Zylinder, Kolben, Pleuellwelle Sachs ST 204 - Pro 61

Bild-Nr.	Artikelnummer	Artikelbezeichnung	Herstellernummer
1	0011 333	Zylinderschraube M 6 x 60	0940 187 001
2	0017 827	Federscheibe	0644 012 000
3	0017 121	Scheibe 6,4 x 12,5 x 1,6	0246 021 001
4	1009 107	Isolierflansch	0950 160 000
5	0014 269	Stiftschraube M 3 x 55	0940 173 001
6	2019 101	Zylinderkopf	0913 119 300
8	0016 213	6kt.-Mutter M 8	2842 003 004
9	0017 123	Scheibe 8,4 x 17 x 2	0244 124 001
10	0014 266	Stiftschraube M 8 x 40	0940 197 001
11	2019 051	Zsb. Zylinder mit Bild 5	0987 115 514
12	1009 106	Dichtung	0950 158 000
13	2019 102	Kurbelwelle	0988 105 107
14	1009 205	Distanzring 25 x 36 x 5,9	0947 141 000
15	0023 106	Rillenkugellager 6205 03	1432 015 001
16	0017 085	Scheibe 25,5 x 31,8 x 0,5	0944 117 000
	0022 856	Scheibe 25,5 x 31,8 x 1,0	0944 117 001
	0022 057	Scheibe 25,5 x 31,8 x 2,0	0944 117 002
	0022 050	Scheibe 25,5 x 31,8 x 0,1	0944 117 003
	0022 051	Scheibe 25,5 x 31,8 x 0,15	0944 117 004
	0022 052	Scheibe 25,5 x 31,8 x 0,2	0944 117 005
	0022 053	Scheibe 25,5 x 31,8 x 0,3	0944 117 006
	0022 054	Scheibe 25,5 x 31,8 x 0,4	0944 117 007
	0022 055	Scheibe 25,5 x 31,8 x 0,8	0944 117 008
17	2019 103	Distanzring 25,2 x 34 x 2	0944 167 000
18	0029 051	Scheibenfeder 3 x 3,7	0246 005 000
19	0018 996	Sprengring	0945 062 100
20	1014 112	Kolbenbolzen	3616 001 000
21	0027 409	Nadellager K 18 x 22 x 22 FK1	3632 011 200
23	2019 052	Zsb. Kolben Ø 65,0	0986 539 005
	2019 053	Zsb. Kolben Ø 65,5	0986 535 006
	2019 054	Zsb. Kolben Ø 66,0	0986 539 007
24	1014 104	Rechteckring Ø 65	0615 003 000
	2019 104	Rechteckring Ø 65,5	0615 003 005
	2019 105	Rechteckring Ø 66,0	0615 004 006

C23