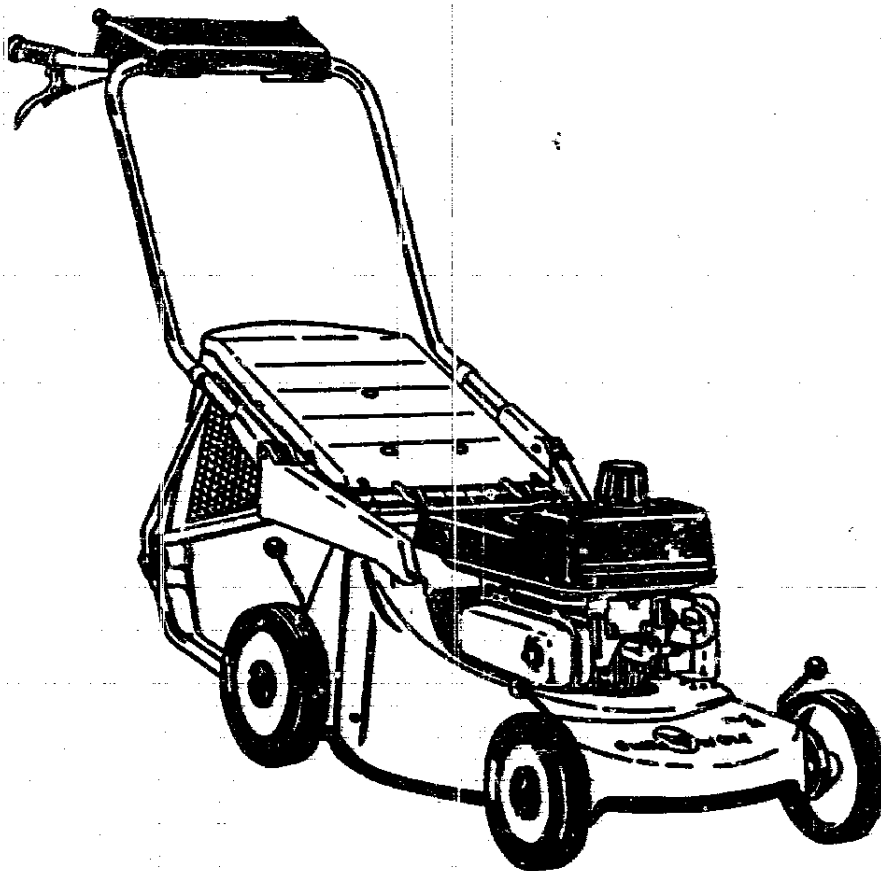


NR:4253 000 Bezeichnung: PRO 51 Gruppe: Profi-Mäher mit Antrieb Jahr: 89 Typ:

PRO 51

Typ Nr. 4253 000



A23

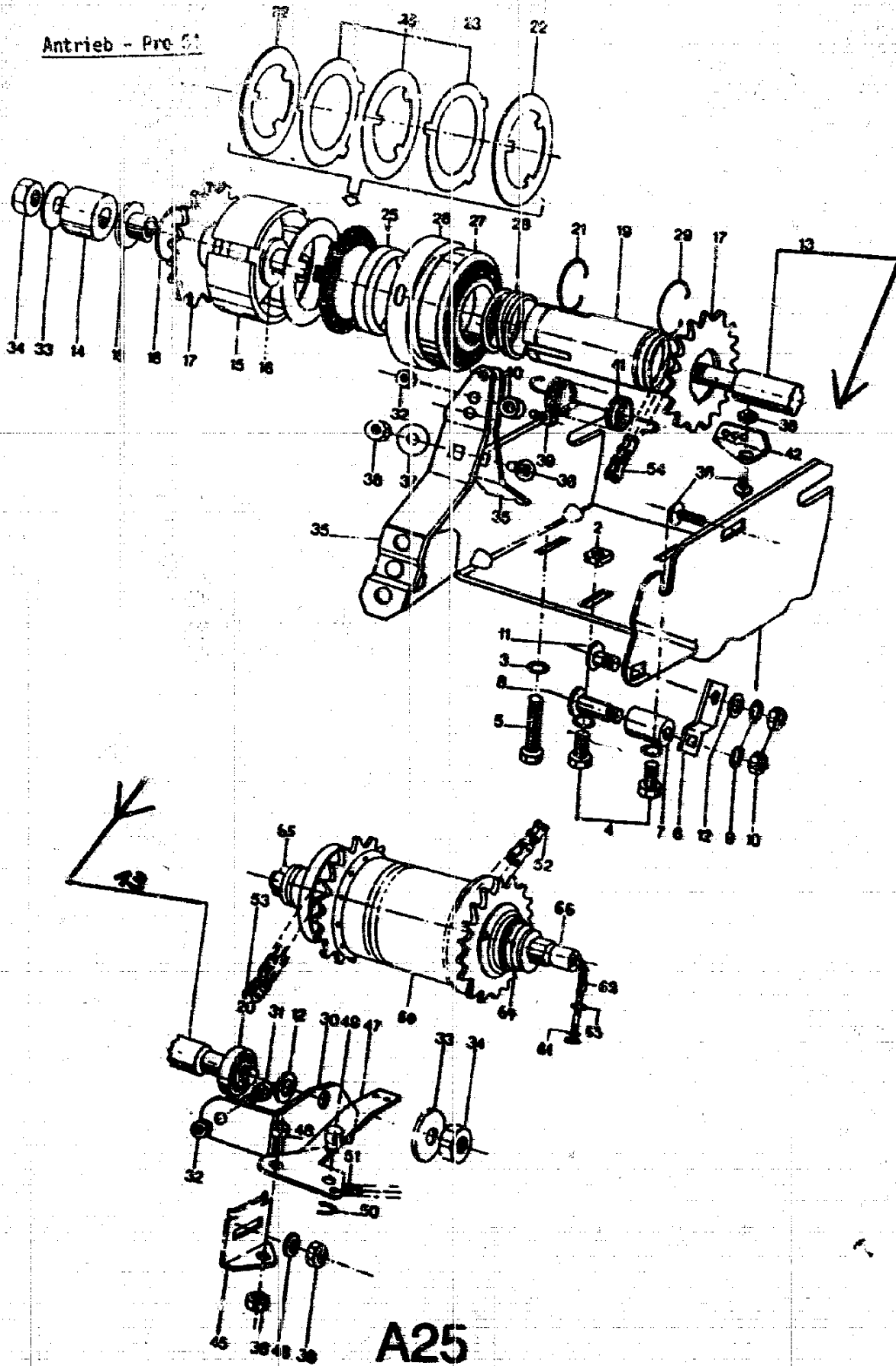
NR:4253 000 Bezeichnung: PRO 51 Gruppe: Profi-Mäher mit Antrieb Jahr: 89 Typ:

TECHNISCHE DATEN PRO 51

Schnittbreite	51 cm
Schnitthöhe/Einzelrad cm	2,9-3,4-4,9-6,7-8,7-10,1-10,6
Chassis	Druckguß
Räder \varnothing mm	200 / 235
Motor	Sachs SB 151 A
Hilfsraum	151 cm ³
Leistung	4,5 Din-PS / 3,3 KW
Drehzahl	3000 min ⁻¹
Zündkerze	Bosch W8 AC / Beru 145 / 14
Elektrodenabstand	0,5 mm
Luftfilter	Kokosfaser
Schmierung	Gemisch 50:1
Tankinhalt	4,2 l
Lautstärke dB(A)	68
Gewicht	57 kg
Fahrgeschwindigkeiten:	1. Gang 2,5 km/h 2. Gang 3,4 km/h 3. Gang 4,6 km/h

A24

NR:4253 000 Bezeichnung: PRO 51 Gruppe: Profi-MÄäher mit Antrieb Jahr: 89 Typ:



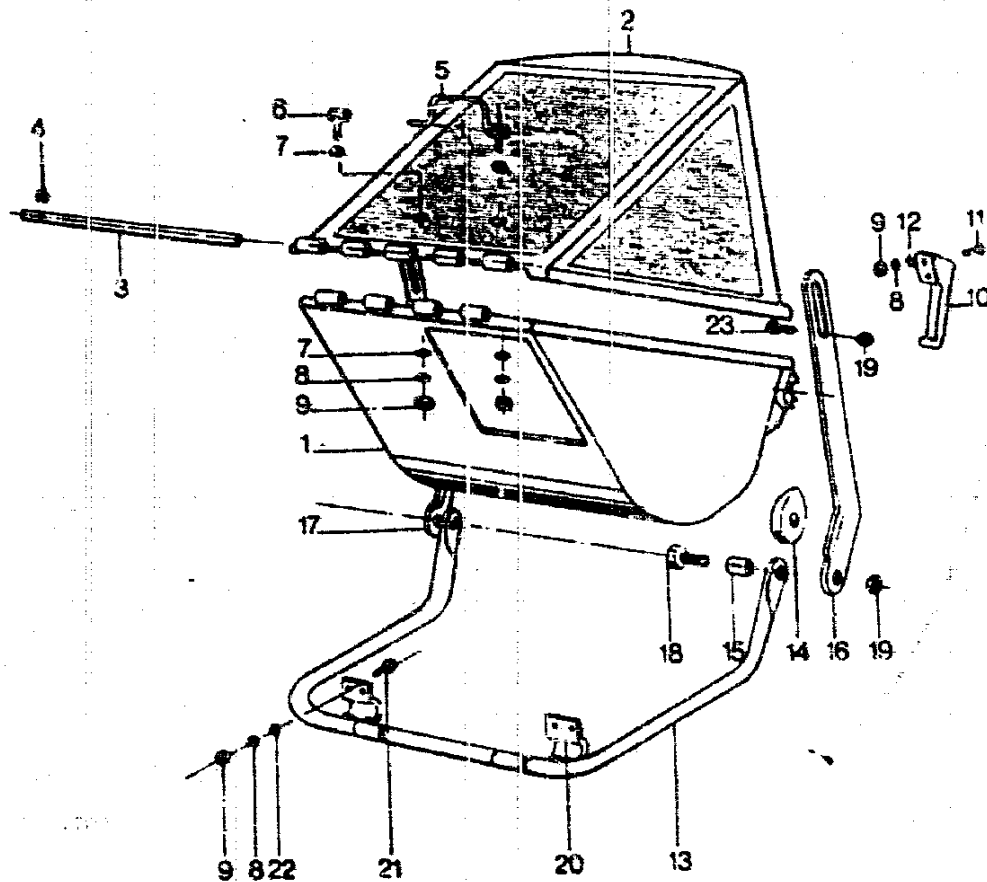
NR:4253 000 Bezeichnung: PRO 51 Gruppe: Profi-Mäher mit Antrieb Jahr: 89 Typ:

Antrieb - Pro 51

Bild-Nr.	Artikelnummer	Artikelbezeichnung	Herstellernummer
1	4253 014	Konsole	5925
2	4253 527	Blechmutter M 8	5483
3	4253 529	Federscheibe 16	5457
4	0010 395	6kt.-Schraube M 8 x 25	9056
5	0010 391	6kt.-Schraube M 8 x 40	21114
6	4253 310	Stütze	5936
7	4289 518	Rolle	5078
8	4279 502	Achse	2022
9	0017 851	Zahnscheibe A 8,4	2017
10	0016 213	6kt.-Mutter M 8	2020
11	0013 652	Flachrundschrabe M 8 x 20 DIN 603	9071
12	0017 123	Scheibe A 8,4 DIN 125	7335
13	4253 518	Achse	5450
14	4253 519	Rolle	5924
15	4253 520	Kupplungsglocke	5453
16	4253 521	Buchse	5455
17	4253 522	Zahnscheibe	5452
18	4253 530	Sprengring A 28-2 DIN 7993	5456
19	4253 523	Nabe	5451
20	4253 531	Kugellager 6082 RS	5448
21	0020 028	Sicherungsring 30 x 1,5 DIN 471	9201
22	1086 105	Endlamellen	9203
23	4253 055	Lamellensatz	5845
25	4253 524	Ring	5931
26	1086 106	Lagergehäuse	9041
27	4253 532	Drucklager 6006 2 RS	5454
28	4253 525	Feder	5458
29	0020 410	Sicherungsring A 28 x 1,5 V	5016
30	4253 312	Winkel	5930
31	0011 314	Schraube M 5 x 10	5464
32	0016 310	Stopmutter M 5	1607
33	0017 291	Scheibe B 6,4	7035
34	0016 312	Stopmutter M 8	2021
35	4253 313	Hebel	5836
36	0013 640	Flachrundschrabe M 6 x 16 DIN 603	21608
37	4253 533	Scheibe B 6,5	22029
38	0016 311	Stopmutter M 6	5232
39	0010 101	6kt.-Schraube M 5 x 20	5071
40	4253 526	Ring	5947
41	4253 527	Feder	5481
42	4253 314	Winkel	5939
43	4253 315	Winkel	5932
44	0017 121	Scheibe A 6,4 DIN 125	2235
47	4253 316	Hebel	5933
48	0011 322	Schraube M 6 x 16	5318
49	4253 220	Bolzen	5934
50	0022 411	Sicherungscheibe 7 DIN 6799	5602
51	4278 205	Feder	5203
52	4253 056	Kette	5459
53	4253 057	Kette	5461
54	4253 058	Kette	5462
50	4253 060	Getriebe - Torpedo	9971
61	4253 537	Zahnscheibe 3,7 x 7 x 1,5	5417
62	5252 538	Kette	5378
63	4252 245	6kt.-Mutter	5379
64	4252 246	Scheibe	5382
65	4252 247	6kt.-Mutter	5381
66	4252 248	Bolzen	5380

A26

NR:4253 000 Bezeichnung: PRO 51 Gruppe: Profi-MÄher mit Antrieb Jahr: 89 Typ:



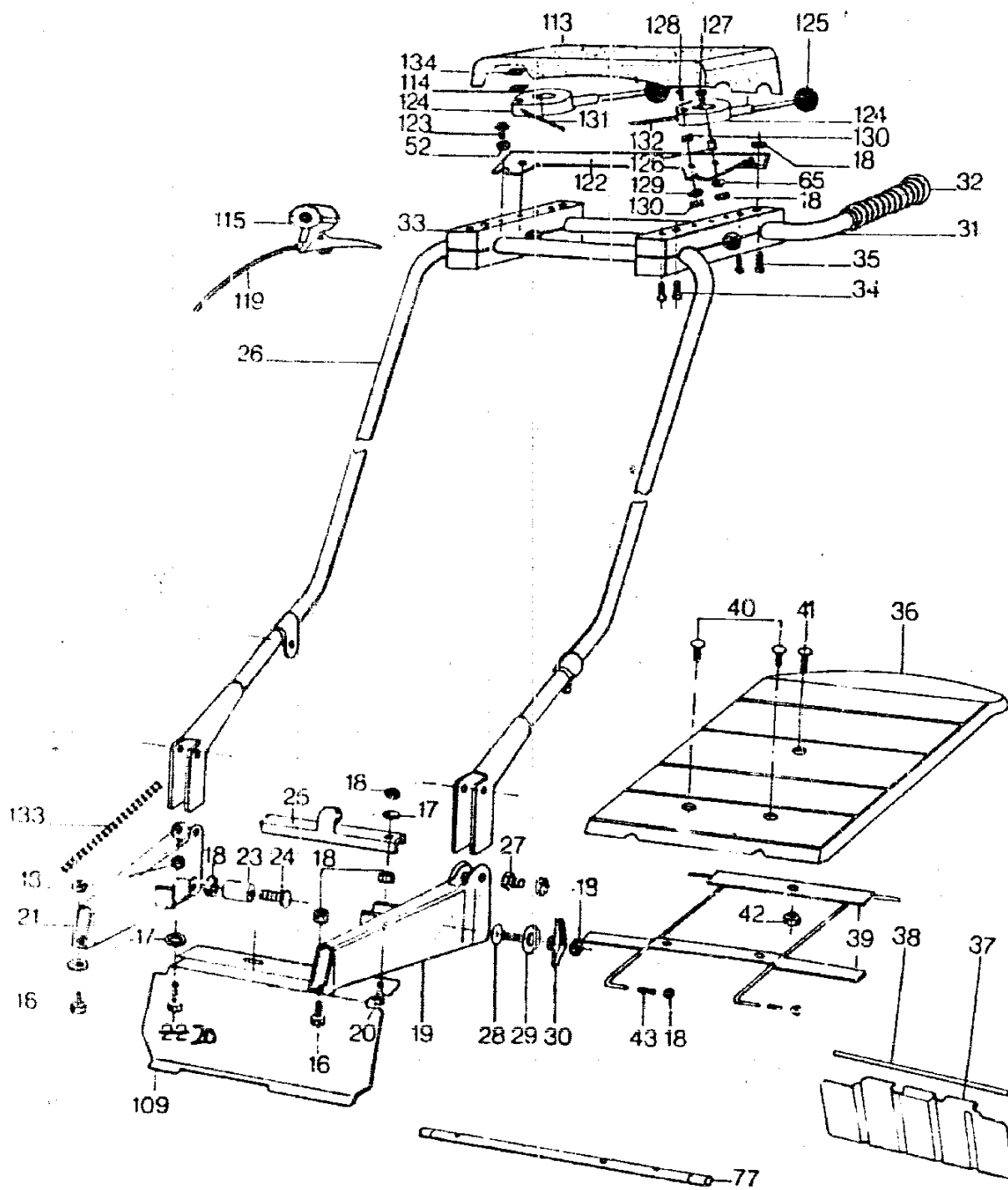
Fangkorb - Pro 51

TK 51 P Fangkorb kpl. Best.-Nr. 4638 000

Bild-Nr.	Artikelnummer	Artikelbezeichnung	Herstellernummer
1	4636 301	Korbunterteil	5600
2	4636 300	Korboberteil	5601
3	4636 202	Achse	5650
4	0022 411	Sicherungsscheibe 7 DIN 6799	5602
5	4636 101	Griff	5651
6	4635 201	Halter	5104
7	0017 104	Scheibe 9,5/29 Ø x 2	5604
8	0017 849	Zahnscheibe A 6,4	2233
9	0016 212	6kt.-Mutter M 6 DIN 934	1557
10	4636 100	Verriegelung	5603
11	0012 222	Zylinderschraube M 6 x 20 DIN 84	1340
12	0017 121	Scheibe A 6,4 DIN 125	2235
13	4638 207	Rohrbügel	5831
14	4636 201	Führung	5607
15	4636 200	Lager	5606
16	4638 205	Führungsbogen, links	5656
17	4638 206	Führungsbogen, rechts	5658
18	0010 338	6kt.-Schraube M 8 x 55	21687
19	0016 312	Stopmutter M 8	2021
20	4638 204	Schelle	5655
21	0010 377	6kt.-Schraube M 6 x 20	20507
22	0017 269	Scheibe R 6,6 DIN 440	22021
23	0010 335	5kt.-Schraube M 8 x 20	

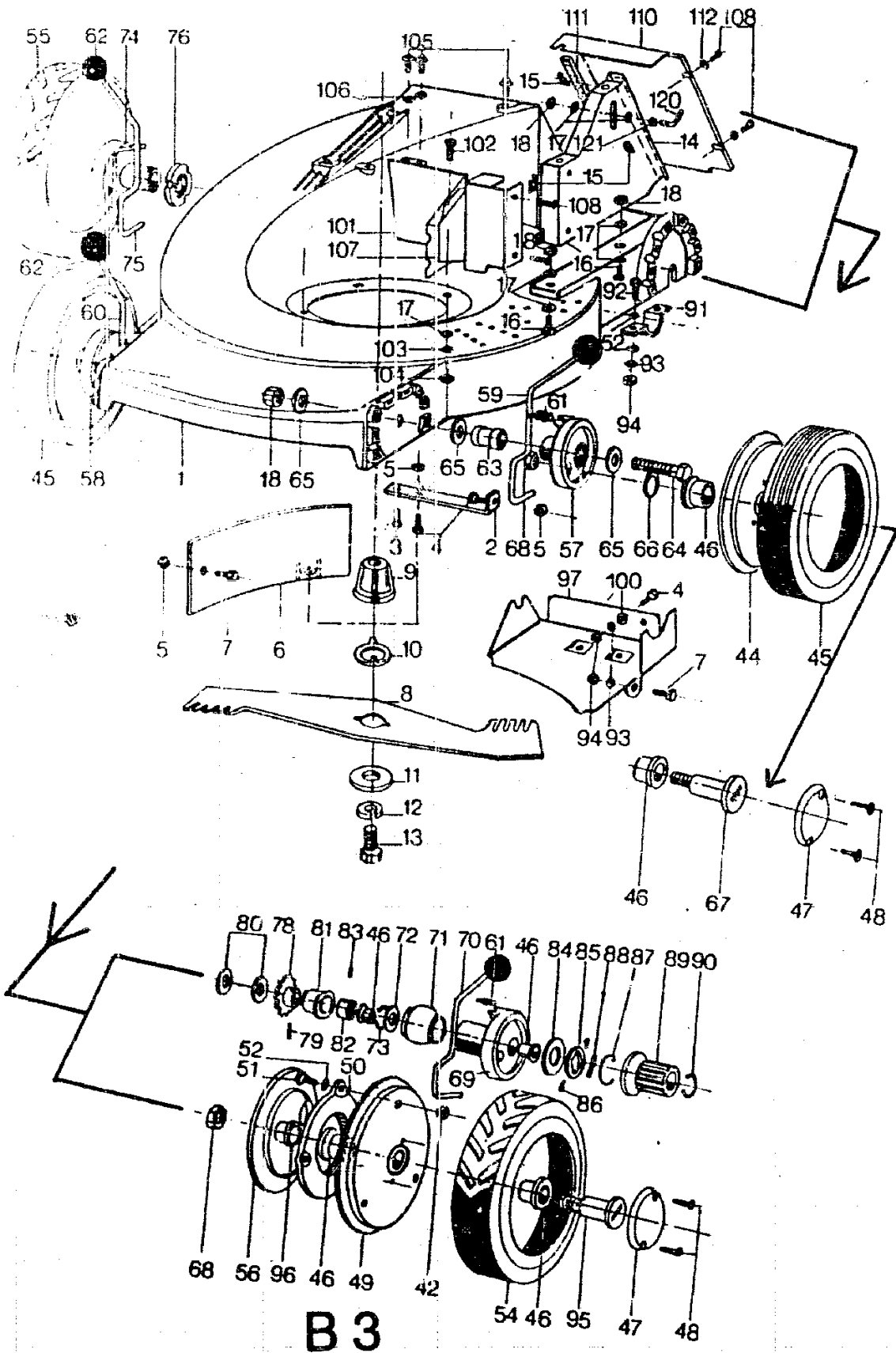
A27

NR:4253 000 Bezeichnung: PRO 51 Gruppe: Profi-Mäher mit Antrieb Jahr: 89 Typ:



B 2

NR:4253 000 Bezeichnung: PRO 51 Gruppe: Profi-MÄher mit Antrieb Jahr: 89 Typ:



NR:4253 000 Bezeichnung: PRO 51 Gruppe: Profi-Mäher mit Antrieb Jahr: 89 Typ:

Chassis - Pro 51

Bild-Nr.	Artikelnummer	Artikelbezeichnung	Herstellernummer
1	4253 300	Chassis	5882
2	4253 301	Winkel	5941
3	0012 149	Taptiteschraube M 6 x 15	5491
4	0010 377	6kt.-Schraube M 6 x 20	20507
5	0016 311	Stopmutter M 6	5232
6	4253 303	Auswurfblech	5881
7	0010 374	6kt.-Schraube M 6 x 16	5334
8	4253 400	Messerbalken	5906
9	4289 401	Kupplung	7338
10	4289 402	Sicherheitsscheibe	7339
11	4280 403	Scheibe	7341
12	0017 911	Federring A 10 DIN 127	2244
13	0010 353	6 kt.-Schraube M 10 x 35	7357
14	4277 105	Stütze	5345
15	4252 213	Clips	21436
16	0010 395	6kt.-Schraube M8 x 25	9056
17	0017 123	Scheibe A 8,4 DIN 125	7335
18	0016 312	Stopmutter M 8	2021
19	4253 011	Griffhalter, links	5849
20	0010 331	6 kt.-Schraube M 8 x 40	21114
21	4253 012	Griffhalter, rechts	5848
24	0013 664	Flachrundschraube M 8 x 45	20520
25	4253 302	Traverse	5823
26	4253 013	Griffrohr, Mitte	5824
27	4253 205	6kt.-Schraube M 8	5235
29	0013 667	Flachrundschraube M 8 x 80/55 mm	5446
28	4253 206	Tellerfeder 8,4/22 Ø x 2	5480
30	4252 212	Flügelmutter M 8	7036
31	4253 100	Griffrohr	5911
32	4277 115	Griff	5356
33	4252 101	Griffhalter	21113
34	0011 350	Zylinderschraube M 8 x 40	21116
35	0011 352	Zylinderschraube M 8 x 50	5490
36	4277 308	Heckklappe	5341
37	4277 306	Prallschutz	5342
38	4277 307	Achse	5543
39	4253 013	Träger	5846
40	0013 640	Flachrundschraube M 6 x 16 DIN 603	21608
41	0013 639	Flachrundschraube M 6 x 25 DIN 603	5494
42	0016 311	Stopmutter M 6	5232
43	4277 218	Druckfeder	5366
44	4253 500	Felge	5880
45	4253 501	Reifen	5477
46	1095 200	Buchse	20554
47	4253 502	Deckel	5472
48	0015 640	Blechschaube 33,5 x 13 DIN 7981	7095
49	4277 515	Felge	5332
50	4277 514	Zahnkranz	5331
51	0010 377	6 kt.-Schraube M 6 x 20	20507
52	0017 121	Scheibe A 6,4 DIN 125	2235
54	4253 503	Reifen, links	5478
55	4253 504	Reifen, rechts	5479
56	4253 506	Raddeckel	5471
23	4253 317	Buchse	5499

B 4

NR:4253 000 Bezeichnung: PRO 51 Gruppe: Profi-Mäher mit Antrieb Jahr: 89 Typ:

Chassis - Pro 51

Bild-Nr.	Artikelnummer	Artikelbezeichnung	Herstellnummer
57	4253 507	Radträger, links	5810
58	4253 503	Radträger, rechts	5809
59	4253 101	Verstellhebel, links	5443
60	4253 102	Verstellhebel, rechts	5442
61	4253 207	Feder	5441
62	4277 104	Knopf	5338
63	4253 513	Drehzapfen	5915
64	0010 339	6kt.-Schraube M 8 x 60	20513
65	0017 252	Scheibe R9 DIN 440	5444
66	4253 505	Kunststoffringe	5447
67	4253 511	Radachse	5473
68	0016 316	Stopmutter M 10	9017
69	4253 509	Radträger, links	5814
70	4253 103	Verstellhebel, links	5484
71	4277 503	Kugel	5320
72	4253 215	Scheibe	5921
73	0020 410	Sicherungsring A 28 x 1,5	5016
74	4253 510	Radträger, rechts	5813
75	4253 104	Verstellhebel, rechts	5485
76	0016 980		5475
77	4253 516	Achse	5449
78	4289 509	Kettenrad	5012
79	0018 802	Spannstift 5 x 26	9033
80	4252 531	Scheibe	21607
81	4253 514	Buchse	5476
82	4253 515	Stellring	5926
83	0014 455	Gewindestift M 6 x 8 DIN 915	9039
84	4253 208	Scheibe	5927
85	4277 505	Freilauf	5326
86	4277 504	Mitnehmer	5327
87	4277 506	Rückholfeder	5329
88	0018 806	Spiralspannstift 5 x 22 DIN 7344	21609
89	4277 507	Zahnrad	5323
90	0020 404	V-Ring 15 x 1	1510
91	4277 512	Halter	5509
92	0011 322	Zylinderschraube M 6 x 16	5318
93	0017 849	Zahnscheibe A 6,4	2233
94	0016 212	6 kt. Mutter M 6	1557
95	4253 512	Radachse	5474
96	4253 517	Buchse	5920
97	4253 304	Abdeckblech	5940
100	0017 121		22029
101	4253 305	Verkleidung	5854
102	0011 347	Zylinderschraube M 8 x 20	22011
103	0017 851	Zahnscheibe A 8,4	2017
104	0016 213	6 kt. Mutter M 8	2020
105	0012 943	Taptiteschraube	5310
106	0017 848	Zahnscheibe A 5,3 Din 6797	5311
107	4253 306	Verkleidung	5919
108	0015 054	Blechschrabe B 4,2 x 19	5489
109	4253 307	Abdeckung	5935
110	4253 308	Abdeckplatte	5853
111	4253 216	Dichtungsband	5237
112	0017 119	Scheibe 4,3 DIN 125	7094
113	4253 311	Traverse	5440

B 5

NR:4253 000 Bezeichnung: PRO 51 Gruppe: Profi-Mäher mit Antrieb Jahr: 89 Typ:

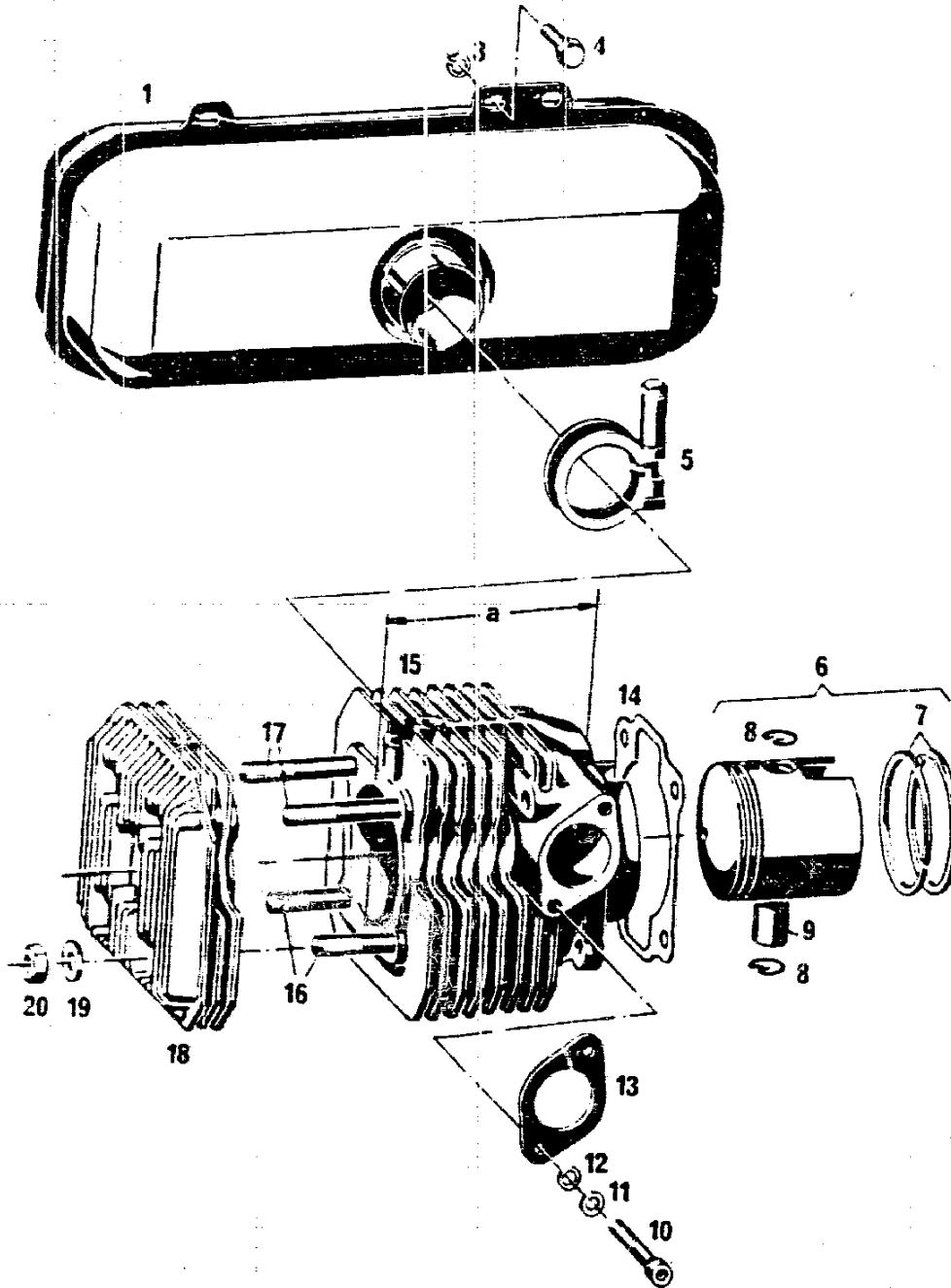
Chassis - Pro 51

Bild-Nr.	Artikelnummer	Artikelbezeichnung	Herstellernummer
114	4273 209	Klebeband	5302
115	4253 050	Kupplungshebel	5469
119	4253 051	Bowdenzug	5465
120	4253 217	Führungsrohr	5482
121	0016 110	5kt.-Mutter M 8 DIN 439	5238
122	4253 309	Stützblech	5946
123	0012 939	Taptiteschraube M 6 x 15	5498
124	4253 052	Hebel	5468
125	0029 206	Kugelknopf M 8	21177
126	4253 219	Distanzbuchse	5922
127	0010 389	6 kt.-Schraube M 8 x 30	9061
128	0010 315	6 kt.-Schraube M 4 x 30	5486
129	0017 877	Fächerscheibe A 4,3	5487
130	0016 209	6 kt.-Mutter M 4	5488
131	4253 053	Bowdenzug	5466
132	4253 054	Bowdenzug	5467
133	4253 218	Kunststoffschlauch	5928
134	4273:216	Haken	5303

B 6

NR:4253 000 Bezeichnung: PRO 51 Gruppe: Profi-Mäher mit Antrieb Jahr: 89 Typ:

ZYLINDER, KOLBEN u. AUSPUFF



B 7

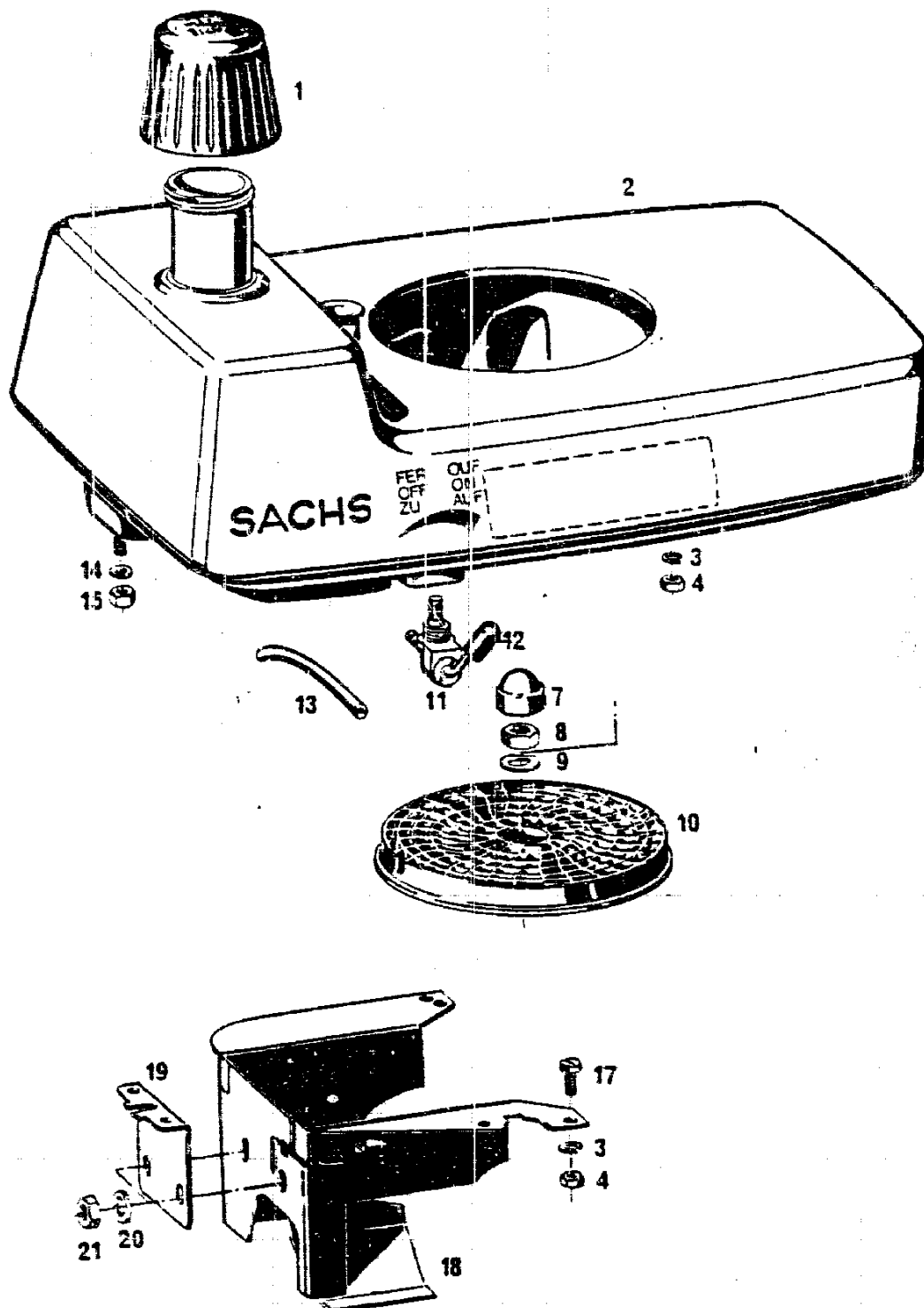
NR:4253 000 Bezeichnung: PRO 51 Gruppe: Profi-Mäher mit Antrieb Jahr: 89 Typ:

Bild-Nr.	Bestell-Nr.	Bezeichnung	F & S - Nr.
1	2011 500	Auspufftopf	0973 131 000
3	0017 907	Federring für M 5	0245 023 001
4	0015 026	Zyl.-Schneidschraube M5x16	3340 008 001
5	1009 058	Zsb. Höchstegschelle	0951 190 001
	0016 405	Vierkantmutter M 6	2842 006 101
	1013 302	Distanzbuchse	2647 002 000
	0017 093	Scheibe 6,2 x 10 x 1	0244 100 008
	0010 314	Sechskantschraube M 6 x 58	2840 015 001
6	2010 052	Zsb. Kolben Ø 60,0	0986 537 005
	2010 053	Zsb. Kolben Ø 60,5	0986 537 006
	2010 054	Zsb. Kolben Ø 61,0	0986 537 007
		(Zsb. Kolben besteht aus: Kolben, -ringen, -bolzen und Drahtsprengringen)	
7	2010 102	Rechteckring Ø 60,0	0915 102 000
	2010 103	Rechteckring Ø 60,5	0915 102 001
	2010 104	Rechteckring Ø 61,0	0915 102 002
8	0018 994	Drahtsprengring	0945 128 000
9	2010 105	Kolbenbolzen	0916 103 000
10	0011 333	Zylinderschraube M 6 x 60	0940 187 001
11	0017 827	Federscheibe	0644 012 000
12	0017 121	Scheibe 6,4 x 12,5 x 1,6	0246 021 001
13	1009 107	Isolierflansch	0950 160 000
14	1009 106	Dichtung	0950 158 000
15	2016 051	Zylinder	0987 112 234
16	0014 266	Stiftschraube M 8 x 40	0940 197 001
17	0014 269	Stiftschraube M 8 x 55	0940 173 001
18	1016 101	Zylinderkopf	0313 115 100
19	0017 123	Scheibe 8,4 x 17 x 2	0244 124 001
20	0016 213	Sechskantmutter M 8	2842 003 004
--	2051 000	Motor kpl. PRO 51 SB 151 A	

B 8

NR:4253 000 Bezeichnung: PRO 51 Gruppe: Profi-Mäher mit Antrieb Jahr: 89 Typ:

L Ü F T E R , L Ü F T E R H A U B E u . K R A F T S T O F F B E H Ä L T E R



B 9

NR:4253 000 Bezeichnung: PRO 51 Gruppe: Profi-MÄher mit Antrieb Jahr: 89 Typ:

Bild-Nr.	Bestell-Nr.	Bezeichnung	F & S - Nr.
1	2011 502	Schraubverschluß (Mix 1:50)	0972 141 011
2	2011 054	Zsb. Lüfterhaube mit Kraftstoffbehälter m. Bild 1 u. 11	0972 139 176
3	0017 908	Federring für M 6	0245 023 002
4	0016 211	Sechskantmutter M 6	0242 129 012
7	1017 204	Mutterkappe	0963 035 000
8	0016 219	Sechskantmutter M 14 x 1,5	1730 019 000
9	0017 914	Federring für M 14	0245 023 007
10	1017 301	Lüfterabdeckung	0911 210 000
11	2011 053	Kraftstoffhahn mit Bild 12	2672 001 401
12	1009 305	Isoliergriff	2660 002 000
13	1011 501	Kraftstoffschlauch	0972 120 001
14	0017 094	Scheibe 6,2 x 14 x 1,5	0244 021 000
15	0016 311	Sechskantmutter M 6	0942 117 002
17	0012 185	Zylinderschraube M 6 x 18	0240 059 101
18	2011 303	Abdeckkappe	0944 162 300
19	2011 302	Lasche	0951 182 300
20	0017 123	Scheibe 8,4 x 17 x 2	0244 124 001
21	0016 213	Sechskantmutter M 8	2842 003 004

B10

NR:4253 000 Bezeichnung: PRO 51 Gruppe: Profi-Mäher mit Antrieb Jahr: 89 Typ:

Magnetzünder

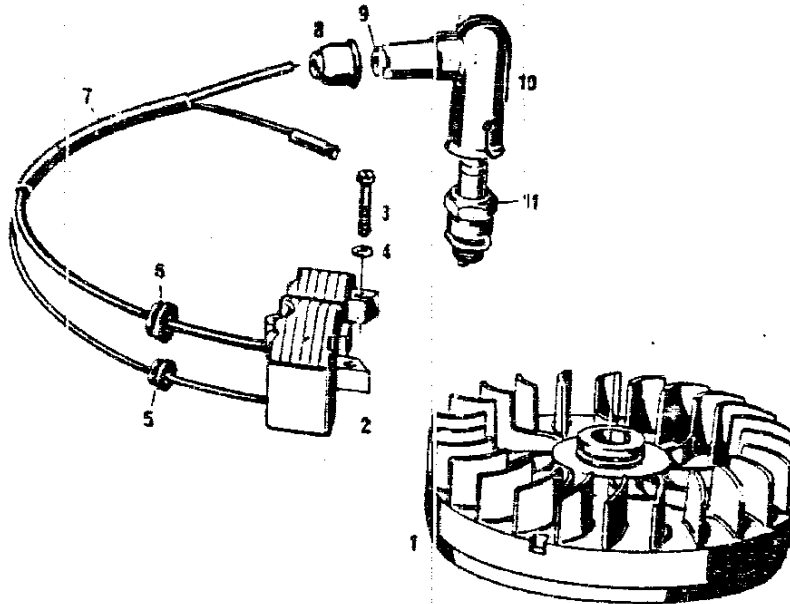


Bild-Nr.	Bestell-Nr.	Bezeichnung	F & S - Nr.
1	1017 300	Polrad (Alu)	0965 166 000
2	1017 010	Zündspule mit Zünd- und Kurzschlußkabel	0965 171 100
3	0012 220	Zylinderschraube M 5 x 22	0940 112 002
4	0017 120	Scheibe 5,3 x 10 x 1,0	0244 054 002
5	1013 421	Gummitülle	0960 130 001
6	1017 304	Gummitülle	2860 002 001
7	2010 305	Isolierschlauch	0965 178 001
8	1012 301	Regenschutzkappe	0265 109 100
9	1013 311	Buchse	0960 116 000
10	1016 303	Zündkerzenstecker	0265 100 104
11	1022 304	Zündkerze W 145 T 1	0965 155 001

B11

NR:4253 000 Bezeichnung: PRO 51 Gruppe: Profi-Mäher mit Antrieb Jahr: 89 Typ:

Ansauggeräuschkämpfer

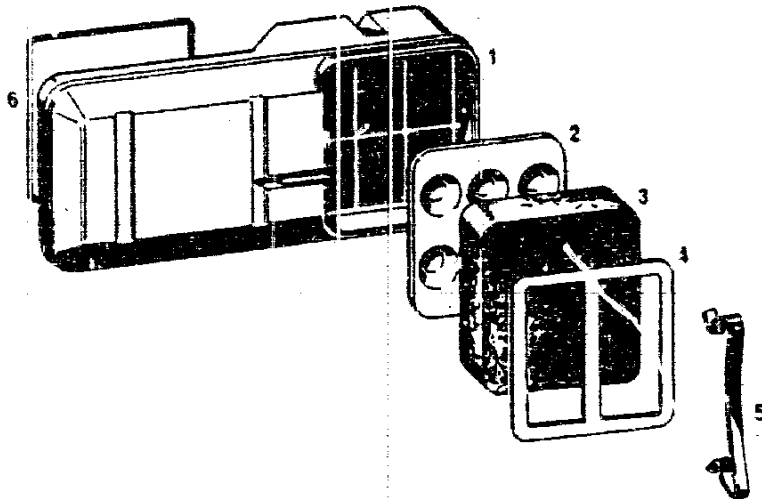
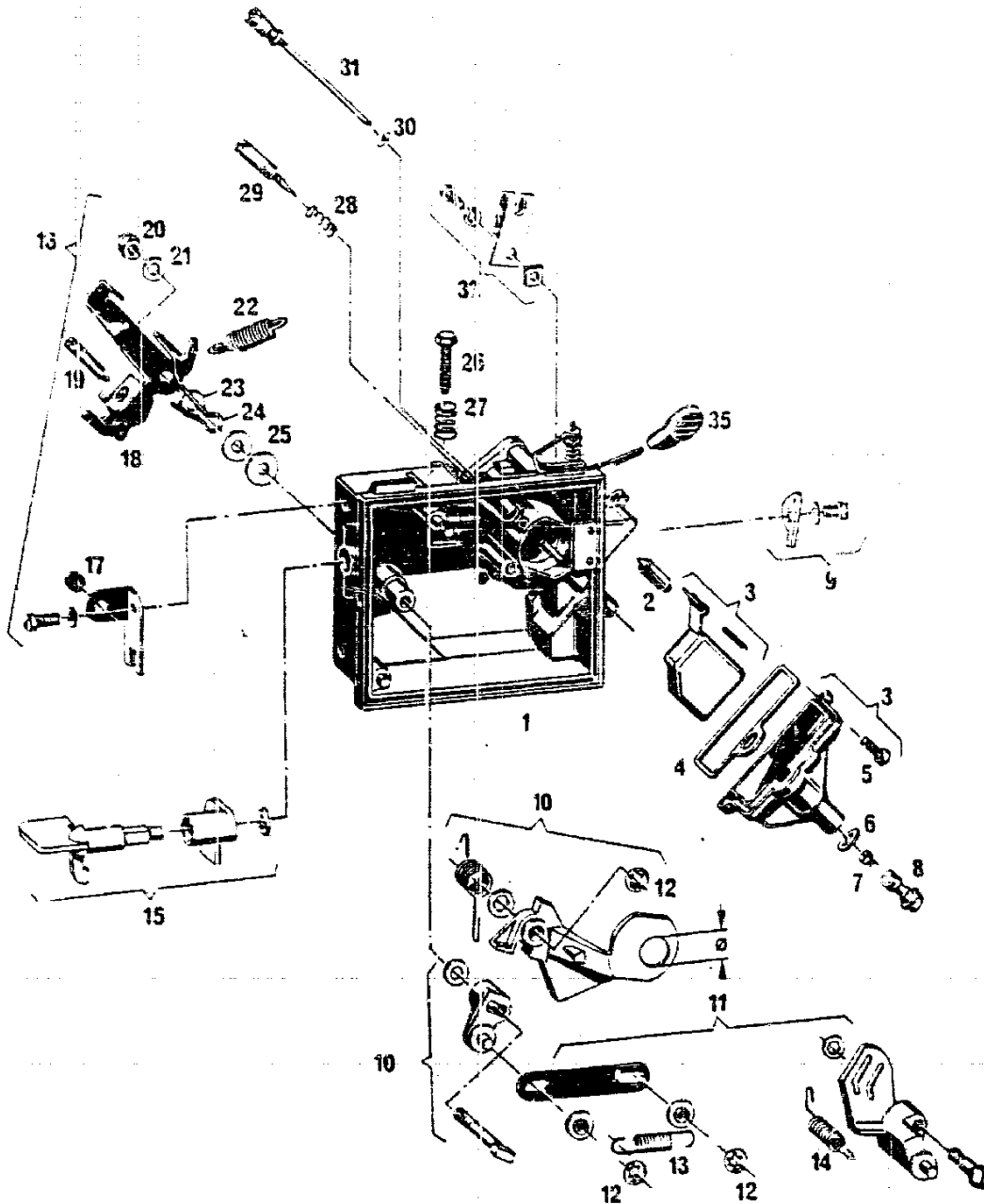


Bild-Nr.	Bestell-Nr.	Bezeichnung	F & S - Nr.
1	2011 062	Ansauggeräuschkämpfer	0982 112 200
2	2011 411	Einsatz	0925 106 000
3	2011 412	Kokosfasenfilter	0925 104 080
4	2011 413	Filtergitter	0925 105 000
5	1009 416	Federbügel	0939 140 000
6	1009 417	Runddichtung	0950 165 000

B12

NR:4253 000 Bezeichnung: PRO 51 Gruppe: Profi-MÄäher mit Antrieb Jahr: 89 Typ:

Drosselklappenvergaser



B13

NR:4253 000 Bezeichnung: PRO 51 Gruppe: Profi-Mäher mit Antrieb Jahr: 89 Typ:

Bild-Nr.	Bestell-Nr.	Bezeichnung	F & S - Nr.
1	2011 055	Drosselklappenvergaser	0981 123 272
2	1017 401	Schwimmernadel	0661 112 000
3	2011 056	Zsb. Schwimmer mit Bild 4	0981 143 001
4	1009 410	Dichtung	0950 167 000
5	0012 165	Zylinderschraube	0962 023 000
6	1009 401	Dichtscheibe	0950 168 000
7	2011 403	Hauptdüse 105	0961 151 013
8	1009 411	Düsenhalter	0961 161 000
9	1017 052	Zsb. Drosselhebel	0981 127 000
10	2011 057	Startklappe mit Kipphebel	0981 138 003
11	2011 058	Zsb. Schleppehebel o. Bild 14	0981 129 002
12	1009 415	Sicherungsscheibe	0945 131 000
13	1009 414	Zugfeder	0939 147 000
14	2011 405	Reglerfeder	0939 148 005
15	2011 059	Zsb. Starthebel	0981 142 000
16	2011 060	Zsb. Betätigungshebel mit Bild 18-21, 23-25	0981 131 002
17	1013 421	Gummitülle	0960 130 001
18	2011 404	Betätigungshebel	0942 141 000
19	2011 405	Stellschraube	0940 207 000
20	0016 311	Sechskantmutter M 6	0942 117 002
21	1016 402	Weilscheibe	2645 001 000
22	2011 407	Zugfeder	2839 029 000
23	1013 417	Scheibe	2644 001 000
24	2011 408	Unterbrecherfeder	0939 157 000
25	2011 409	Scheibe (Kunststoff)	2644 007 000
26	1009 408	Stellschraube	0940 184 000
27	1009 409	Feder	0939 146 000
28	1009 405	Feder	0939 058 005
29	2011 410	Luftrégulierschraube	0940 212 000
30	1009 407	Dichtscheibe	0950 166 000
31	1009 406	Leelaufdüse 70	0961 102 000
32	2011 061	Zsb. Lasche	0981 141 000

B14

NR:4253 000 Bezeichnung: PRO 51 Gruppe: Profi-Mäher mit Antrieb Jahr: 89 Typ:

Großregler

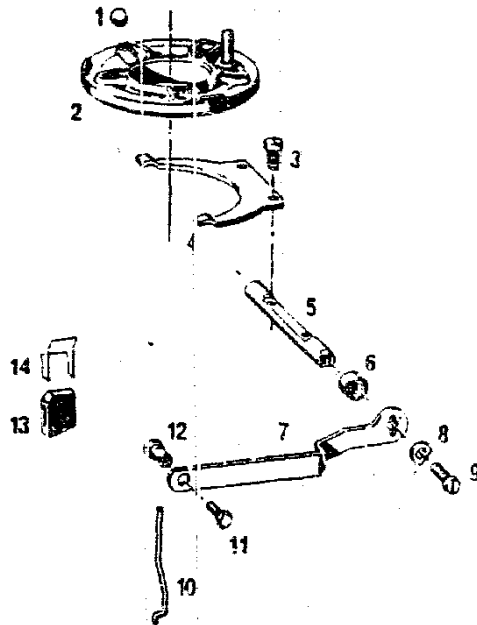
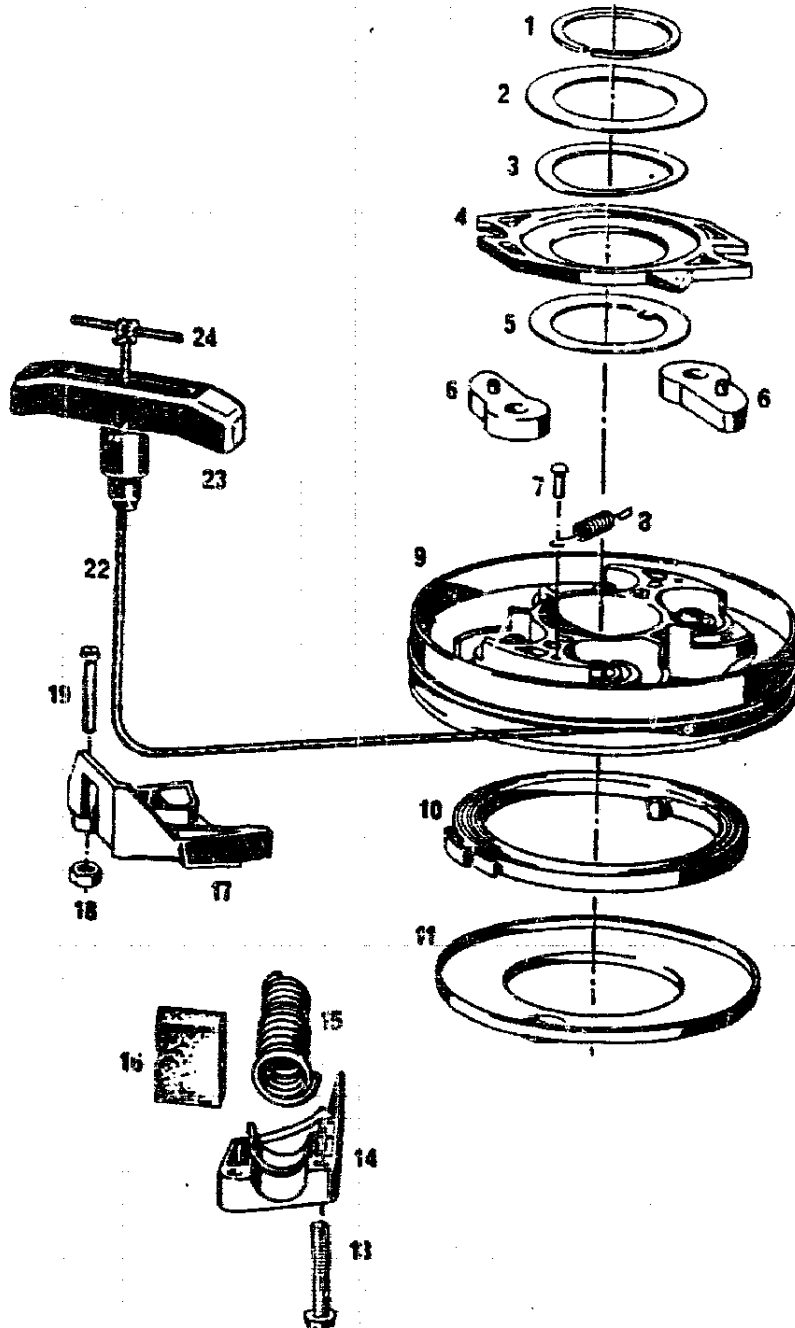


Bild-Nr.	Bestell-Nr.	Bezeichnung	F & S - Nr.
1	0026 501	Kugel 1/4 "	0323 051 000
2	2011 400	Reglerschale	0954 107 000
3	0012 216	Zyl.-Schraube M 4 x 7	0640 018 002
4	2011 402	Gabelhebel	0949 137 000
5	2011 401	Reglerwelle	0937 126 000
6	0031 124	Wellendichtring 7 x 14 x 2	2830 003 000
7	2011 052	Zsb. Betätigungshebel be- steht aus: Bild 11...14	0978 121 000
8	0017 906	Federring B 4 DIN 127	0245 023 000
9	0012 163	Zyl.-Schraube AM 4x100,N84	0241 021 004
10	1009 422	Reglergestänge	0954 124 100
11	0010 275	6-kt.-Schraube M 3 x 6	0940 179 001
12	1009 423	Klemmbolzen	0949 128 100
13	1009 424	Pufferstück	2660 006 000
14	1009 425	Federbügel	2839 016 000

B15

Reversierstarter



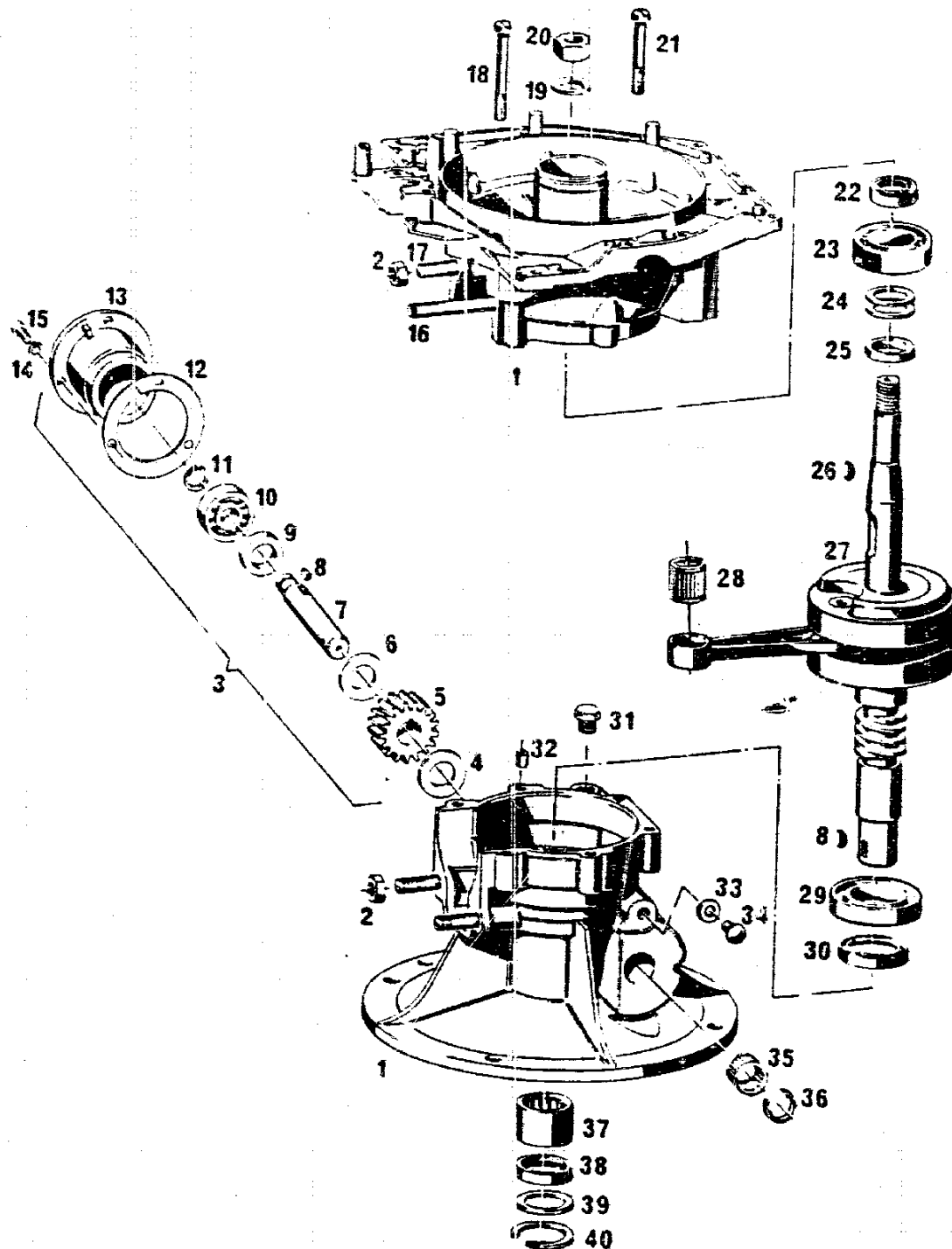
B16

Bild-Nr.	Bestell-Nr.	Bezeichnung	F & S - Nr.
1	0022 003	Sicherungsring	0945 130 000
2	0017 002	Scheibe 40 x 60 x 0,1	0718 034 000
	0017 003	Scheibe 40 x 60 x 0,3	0718 034 001
	0017 004	Scheibe 40 x 60 x 0,5	0718 034 002
3	1009 610	Federscheibe	0945 129 000
4	1017 601	Bremslasche	0952 130 100
5	1017 603	Scheibe 39,8 x 54 x 0,75	0944 177 000
6	1017 602	Starterklinke	1452 018 100
7	0018 664	Halbrundkerbnagel 3 x 10	0949 001 000
8	1017 606	Zugfeder	0939 144 000
9	1017 011	Zsb. Seilscheibe m. Bild 7 - 10 und 22	0970 190 000
10	1009 601	Spiralfeder	0939 138 101
11	1017 605	Labyrinthring	2844 029 000
13	0010 354	6-Kant-Schraube M 5 x 25	0940 193 001
14	2011 602	Seilführung für Radialzug	0952 131 000
15	2011 603	Federhülle 102 mm	0939 155 001
15	2011 604	Rohr	0905 002 000
15	2011 605	Runddichtung	0250 160 101
16	2011 608	Verschlußstopfen	0963 031 000
17	1017 607	Seilführung für Axialzug	0952 132 100
18	0016 310	Sechskantmutter M 5	2842 010 002
19	0012 209	Zylinderschraube M 5 x 32	0940 111 000
22	1017 609	Perlonseil	0952 133 002
23	1009 603	Startergriff	0952 125 006
24	1013 605	Haltestift 4 x 46	0949 086 000

B17

NR:4253 000 Bezeichnung: PRO 51 Gruppe: Profi-Mäher mit Antrieb Jahr: 89 Typ:

GEHÄUSE, KURBELWELLE, NEBENABTRIEB



B18

NR:4253 000 Bezeichnung: PRO 51 Gruppe: Profi-Mäher mit Antrieb Jahr: 89 Typ:

Bild-Nr.	Bestell-Nr.	Bezeichnung	F & S - Nr.
1	2051 050	Zsb. Gehäuse mit Bild 1, 16, 17, 32 - 34	0987 121 564
2	1017 203	6-kt.-Mutter M 8	0942 067 100
3	2051 051	Zsb. Nebenabtrieb mit Bild 4 - 13	0985 136 100
4	0022 858	Scheibe 15,5 x 28 x 2	1733 250 000
5	2051 200	Schneckenrad	0934 109 200
6	0022 858	Scheibe 15,5 x 28 x 2	1733 250 000
7	2011 202	Antriebswelle	0937 125 100
8	0029 056	Scheibenfeder 3 x 5	0946 101 000
9	2011 203	Distanzring	0947 145 000
10	0023 101	Rillenkugellager 6201 C 3	0232 171 001
11	0020 010	Sicherungsring	0245 104 000
12	2011 204	Dichtung	0950 174 000
13	2011 206	Lagerdeckel	0911 206 000
14	0017 907	Federring B 5	0245 023 001
15	0012 176	Zyl.-Schraube M 5 x 15	0240 076 000
16	0014 212	Stiftschraube M 8 x 50	2840 048 001
17	0014 262	Stiftschraube M 8 x 20	0940 017 101
18	0012 218	Zyl.-Schraube M 6 x 55	0640 003 001
19	0017 914	Federring A 14	0245 023 007
20	0016 219	6-kt.-Mutter M 14 x 1,5	1730 019 000
21	0012 213	Zyl.-Schraube M 6 x 42	0941 066 100
22	0037 111	Wellendichtring 20 x 30 x 7	0930 040 000
23	0023 105	Rillenkugellager 6204 C 3	0932 043 101
24	0017 019	Scheibe 20,5 x 28,4 x 0,2	0944 046 000
24	0017 020	Scheibe 20,5 x 28,4 x 0,3	0944 046 001
24	0017 022	Scheibe 20,5 x 28,4 x 0,5	0944 046 002
24	0017 021	Scheibe 20,5 x 28,4 x 0,4	0944 046 003
24	0017 023	Scheibe 20,5 x 28,4 x 0,8	0944 046 004
24	0017 018	Scheibe 20,5 x 28,4 x 0,15	0944 046 005
24	0017 024	Scheibe 20,5 x 28,4 x 1,0	0944 046 006
25	1009 206	Distanzring 20 x 30 x 2,6	0947 137 000
26	0029 051	Scheibenfeder 3 x 3,7	0246 005 000
27	2011 200	Kurbelwelle mit Bild 28	0988 105 412
28	0027 406	Nadellager K 16 x 20 x 20FKI	0932 126 000
29	0023 019	Rillenkugellager 16006 C 3	0932 130 000
30	0037 113	Wellendichtring 30x42x5,5	0930 039 000

B19

NR:4253 000 Bezeichnung: PRO 51 Gruppe: Profi-Mäher mit Antrieb Jahr: 89 Typ:

Bild-Nr.	Bestell-Nr.	Bezeichnung	F & S - Nr.
31	2011 205	Entlüftungsschraube M10x1	0240 129 100
32	0018 881	Paßhülse	0929 009 000
33	1016 204	Dichtscheibe	2650 004 000
34	1016 205	Halbrundkerbnagel 5 x 7	2649 002 000
35	0027 942	Nadelhülse 15 x 21 x 16	0932 127 000
36	0037 008	Wellendichtring 15x21x3	0930 037 000
37	0027 935	Nadelhülle 25 x 32 x 20	2632 001 000
38	0031 118	Wellendichtring doppellippig 25 x 32 x 7	2650 005 000
39	1016 203	Dichtscheibe	0950 178 000
40	1016 202	Sicherungsring	2512 012 100

B20