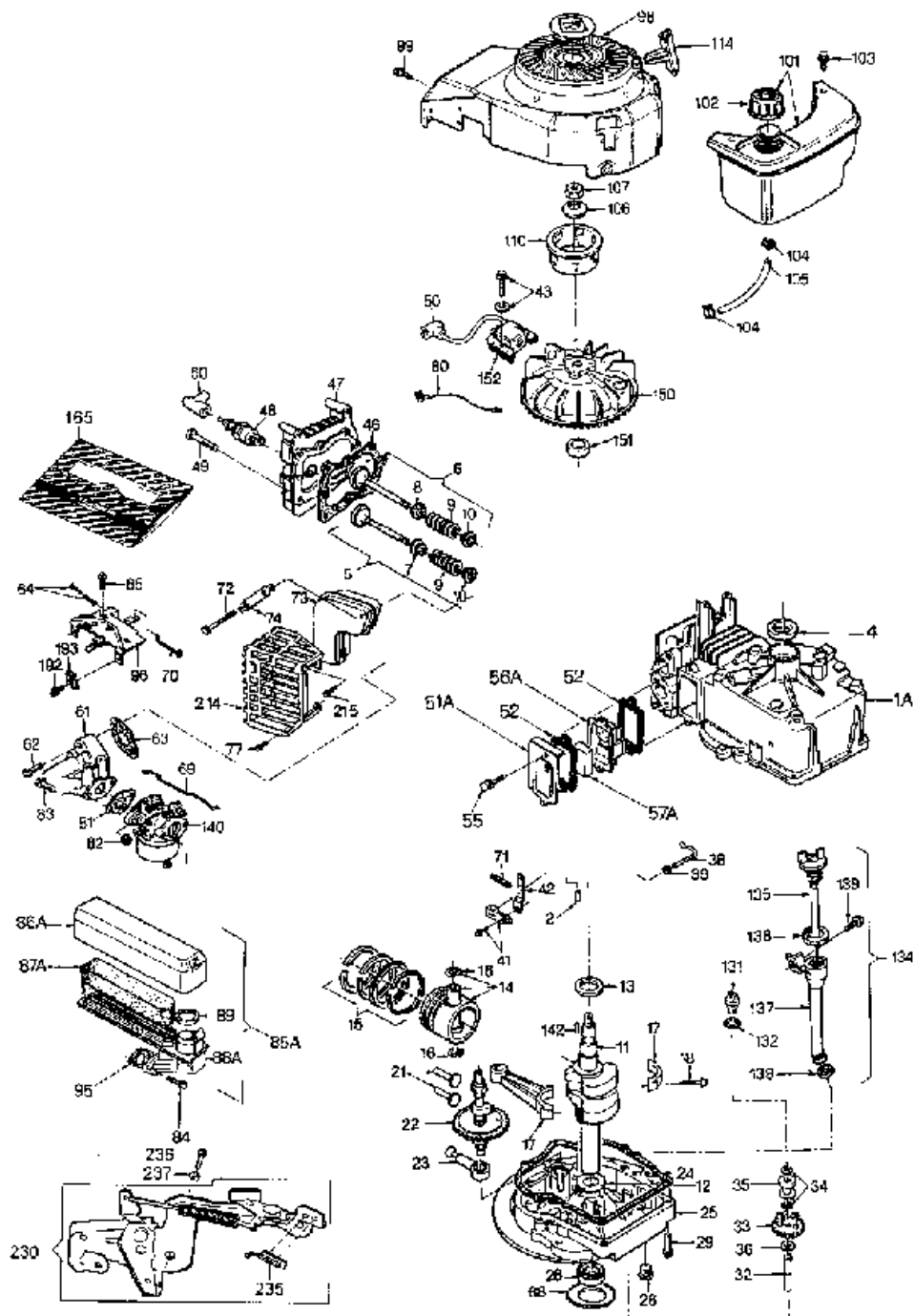


MOTOR TECUMSEH PRISMA 37
WOLF-Art.-Nr. 2031 055

Ident-Nr. E-37401H



Motor Tecumseh Prisma 37

Bild-Nr.	Best.-Nr. WOLF	Bezeichnung	Best.-Nr. Tecumseh
1A	2031 052	Zylinder	16010059
2	1032 201	Stift (2 St.)	29410001
4	1005 202	Simmerring	29610017
5	1032 203	Einlaßventil	16130001
6	2085 056	Auslaßventil	16140009
7	2031 215	Simmerring	19610001
8	2027 204	Tellerventil	22470008
9	2031 113	Ventilfeder (2 St.)	27910003
10	1038 206	Tellerventil (2 St.)	22470006
11	2085 200	Kurbelwelle	16070105
12	2025 208	Drucklager	29520006
14	1039 100	Kolben u. Bolzen	16090007
15	1039 103	Kolbenringsatz	16100009
16	1032 103	Sicherungsring (2 St.)	29450004
17	2036 202	Pleuelstange	16110010
18	2036 201	Schraube (2 St.)	29190164
21	2031 114	Bolzen (2 St.)	22440001
22	2031 115	Nockenwelle	22410069
23	2026 206	Ölpumpe	16160004

Motor Tecumseh Prisma 37

Bild-Nr.	Best.-Nr. WOLF	Bezeichnung	Best.-Nr. Tecumseh
24	1032 223	Dichtung	29630001
25	2027 201	Flansch	16030013
26	1005 217	Simmerring	29610018
28	2030 209	Ölablaßschraube	29320035
29	1038 209	Schraube (6 St.)	29190075
32	1032 225	Reglerwelle	22720001
33	1032 230	Verzahnung	16170001
34	1032 231	Federring (2 St.)	29450005
35	1032 232	Reglerspule	22740001
36	2026 205	Scheibe	29510015
38	2026 208	Reglerwelle	22750009
39	1032 236	Scheibe	29510029
41	2031 117	Hebel	16500009
42	2085 202	Reglerhebel	27240108
43	2085 421	Schraube (2 St.)	29190168
46	1032 112	Dichtung	29620015
47	2027 100	Zylinderkopf	21210019
48	2031 305	Zündkerze	29010007
49	2030 203	Schraube (8 St.)	29180063

Motor Tecumseh Prisma 37

Bild-Nr.	Best.-Nr. WOLF	Bezeichnung	Best.-Nr. Tecumseh
50	2085 301	Kerzenstecker	15950001
51A	2026 319	Deckel	21660010
52	1032 306	Dichtung (2 St.)	29630004
55	2031 201	Schraube (2 St.)	29190169
56A	1039 305	Entlüfter	16190001
57A	1038 301	Lüftereinsatz	27140001
60A	1032 311	Schlauch	21670007
61	2087 401	Ansauger	28510030
62	2085 204	Schraube (2 St.)	29190171
63	2031 221	Dichtung	29630101
64	2037 103	Stellschraube	16630023
65	2085 310	Schraube (2 St.)	29190186
68	2026 204	Deckel	29590022
69	2030 404	Gelenk	27250032
70	2087 402	Gelenk	27250043
71	2031 120	Stift	27920161
72	2030 200	Schraube (2 St.)	29190152
73	2037 063	Auspuff	21520150
74	2025 209	Blechhalterung	27530005

Motor Tecumseh Prisma 37

Bild-Nr.	Best.-Nr. WOLF	Bezeichnung	Best.-Nr. Tecumseh
77	2085 310	Schraube	29190186
80	2031 121	Kabel	14940012
81	1037 400	Dichtung	29630013
82	2085 403	Mutter (2 St.)	29210013
83	2031 202	Schraube Länge 22 mm (2 St.)	29190219
84	2031 203	Schraube Länge 16 mm (2 St.)	29190208
85A	2031 059	Luftfilter kpl.	16290022
86A	2031 122	Luftfilterdeckel	23430083
87A	2087 407	Filtereinsatz	23410026
88A	2031 123	Luftfiltergehäuse	23420043
89	2087 409	Dichtung	29630090
95	2027 403	Dichtung	29630086
96	2034 150	Vergaserplatte	17410086
98	2031 119	Gebläsegehäuse	14300030
99	1032 315	6-kt.-Schraube (4 St.)	29190038
101	2031 057	Tank	16210031
102	2085 500	Tankdeckel	13350003
103	2026 215	Schraube Länge 14 mm (2 St.)	29190090
104	2030 501	Klammer (2 St.)	29490031

Motor Tecumseh Prisma 37

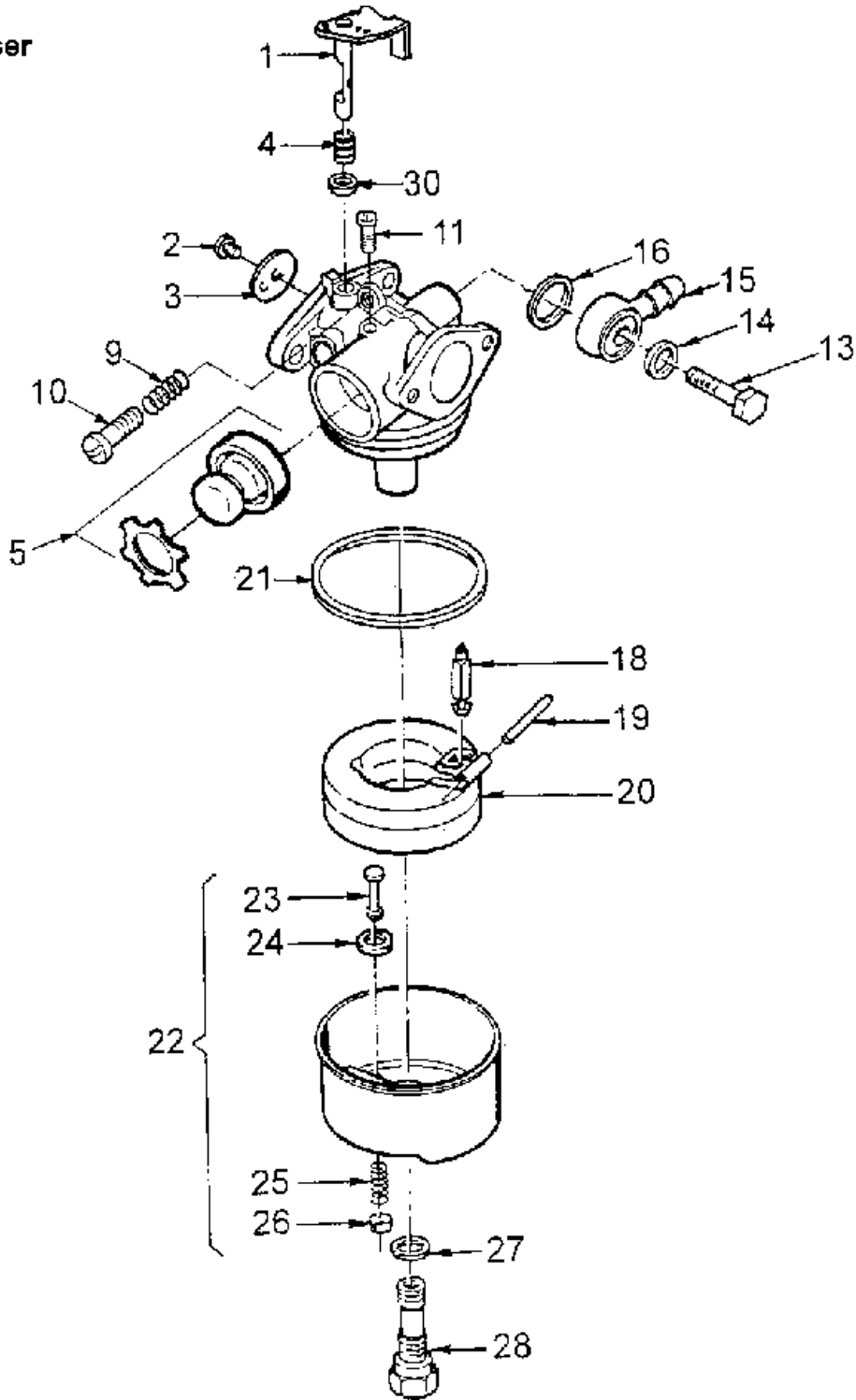
Bild-Nr.	Best.-Nr. WOLF	Bezeichnung	Best.-Nr. Tecumseh
105	2026 500	Schlauch	16270001
106	2026 606	Scheibe	29510050
107	2026 607	Mutter	29210020
110	2035 601	Starterschale	24220015
114	2030 601	Griff	24230004
134	2031 075	Öleinfüllrohr kpl.	16480015
135	2031 255	Ölmeßstab	29320049
136	2031 452	Dichtung	29630094
137	2031 250	Öleinfüllrohr	29140024
138	2027 208	Dichtung	29610032
139	2026 215	Schraube	29190090
140	2031 005	Vergaser	23099003
142	2030 201	Keil	29410012
150	2029 303	Schwungrad	24110036
151	2085 304	Distanzstück	29490055
152	2030 055	Zündspule	14160034
165	2031 058	Dichtungssatz	16610031
192	2085 404	Schraube	29190174
193	1038 402	Halter	29490004

Motor Tecumseh Prisma 37

Bild-Nr.	Best.-Nr. WOLF	Bezeichnung	Best.-Nr. Tecumseh
214	2031 101	Hitzeschutz	24330131
215	2031 207	Schraube (3 St.)	29190221
230	2031 124	Bremsgestänge	14500009
235	2031 125	Schalter	19080003
236	1032 315	6-kt.-Schraube (2 St.)	29190038
237	2031 126	Scheibe (2 St.)	29510109

NR:2031 055 Bezeichnung: Prisma 37 Gruppe: Motor Tecumseh Prisma 37 Ident-Nr. E-37401 Jahr: 99 Typ:

Vergaser



Vergaser

Bild-Nr.	Best.-Nr. WOLF	Bezeichnung	Best.-Nr. Tecumseh
1	2087 450	Drosselklappenwelle	13200045
2	2087 452	Schraube	29190215
3	2037 138	Drosselklappenplatte	23210013
4	2034 139	Feder	27920130
5B	2034 020	Reparatursatz	16630035
11	2087 454	Stopfen	29640019
15A	2087 463	Nippel einlaß	27110022
17	2087 456	Klemme	29490064
18	2087 455	Reparatursatz Schwimbernadel	16630021
19	2087 458	Schwimmerschaft / Stift	27460030
20	2087 457	Schwimmer	23960019
21	2087 462	Schwimmergehäusedichtung	29630121
22	2034 307	Schwimmergehäuse	13950014
23	1032 451	Tupfer	23950004
24	1032 449	Dichtung	29630075
25	1032 447	Feder	27920078
26	1032 446	Halter	23950002
27	2034 142	Dichtung	29630152
28	2034 143	Mutter	19320027
30	1038 414	Schmierfilz	24180005