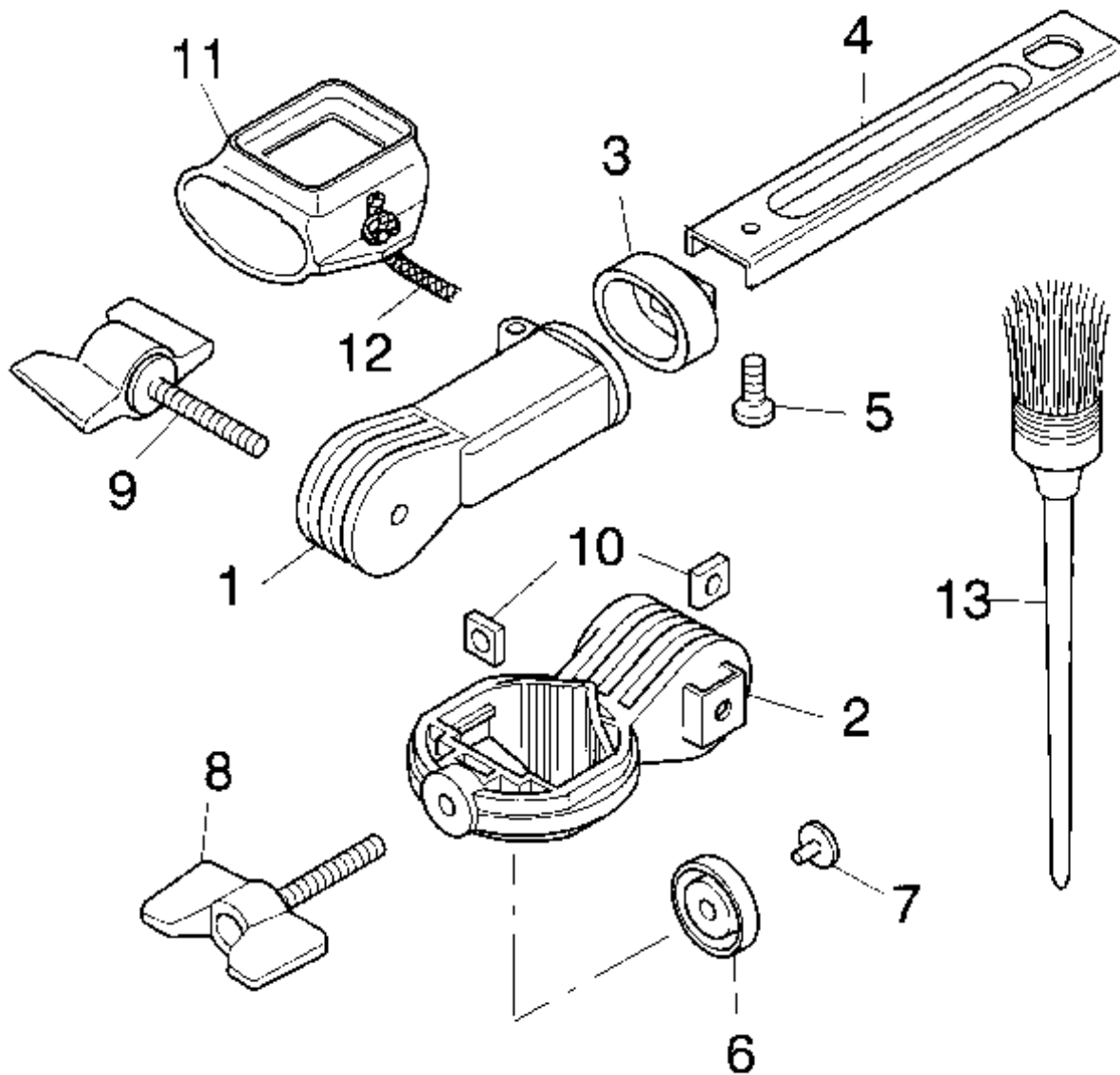


NR:7246 000 Bezeichnung: PH-M Gruppe: Pinselhalter Jahr: 96 Typ:

**7246 000 PH-M**



## **Gerät: PH - M 7246 000**

<b>Bild-Nr.</b>	<b>Art. - Nr.</b>	<b>Bezeichnung</b>
1	7246 101	Gelenk
2	7246 100	Halter
3	1315 101	Manschette
4	2725 200	Anschlagstück
5	0012 941	Tapite - Schraube
6	7246 201	Druckteller
7	7214 211	Haltebolzen
8	7246 200	Flügelschraube
9	7202 201	Flügelschraube
10	0016 450	Vierkantmutter
11	7201 300	Sicherungshülse
12	7231 217	Seil
13	7246 050	Pinsel