

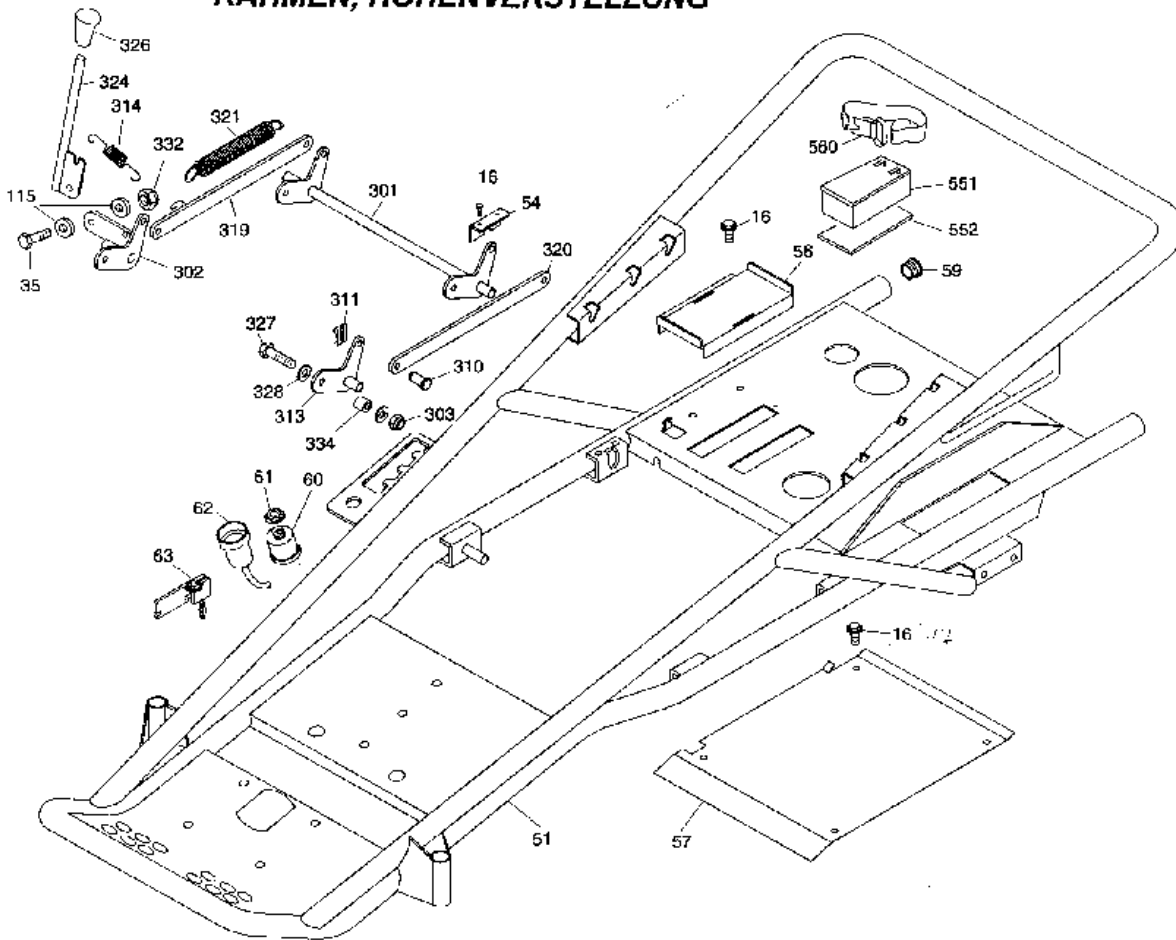
Cart SV 3, Serie B
Cart SV 3 M, Serie B
Cart OHV 2, Serie B
Cart OHV 2 M, Serie A

Ausstattung Benzinmäher

| TYP / Kurzbez. | SV 3 | SV 3M | OHV 2 | OHV 2M |
|---------------------|--|----------|--------------------------|----------|
| Geräte - Nummer | 6110 000 | 6165 000 | 6190 000 | 6965 000 |
| Schnittbreite | 55 cm | | | |
| Chassismaterial | Gehäuse Mähwerk: Alu - Druckguß Rahmen: Rohrrahmen | | | |
| Gewicht | 90 kg | | | |
| Lautstärke dB (A) | 97 | | | |
| Ø Rad vorne/ | 270 mm | | | |
| hinten | 320 mm | | | |
| Luftdruck | 2,0 bar | | | |
| Höhenverstellung | zentral, 4 - fach | | | |
| Schnitthöhe (cm) | 4,0 - 8,5 cm | | | |
| Antrieb | 3 Vorwärts- / 1 Rückwärtsgang, Ersatzteile siehe Fiche 2-2/97, E21-24 | | | |
| Fahrgeschwindigkeit | 3,5 / 4,6 / 10,8 km/h | | | |
| Motor-Hersteller | Tecumseh | | Briggs & Stratton | |
| Motor-Modell | VLV 60 | | Intek 6,0 HP | |
| Motor-Nr. WOLF | 2032 060 | | 2057 000 | |
| | Motorteile siehe Cart Fiche ' 98 | | | |
| Identifikation | 502072D | | 121602, Type 0184 Trim E | |
| max. Leistung | 4,4 KW | | | |
| Nennleistung | 4,0 KW | | | |
| Drehzahl | 3000 min.-1 | | | |
| Schmierung | HD SAE 30 / SAE 15 W40 | | | |
| Zündkerze | Champion RJ 19 LM | | RC 12 YC | |
| Tankinhalt | 1,5 L | | | |
| Fangkorb | HF-C Heckfangsystem Art.-Nr.6110 072 (Zubehör) | | | |

NR:6110 000 Bezeichnung: Cart SV3 Gruppe: BenzinmÄrher Jahr: 99 Typ: B

RAHMEN, HÖHENVERSTELLUNG



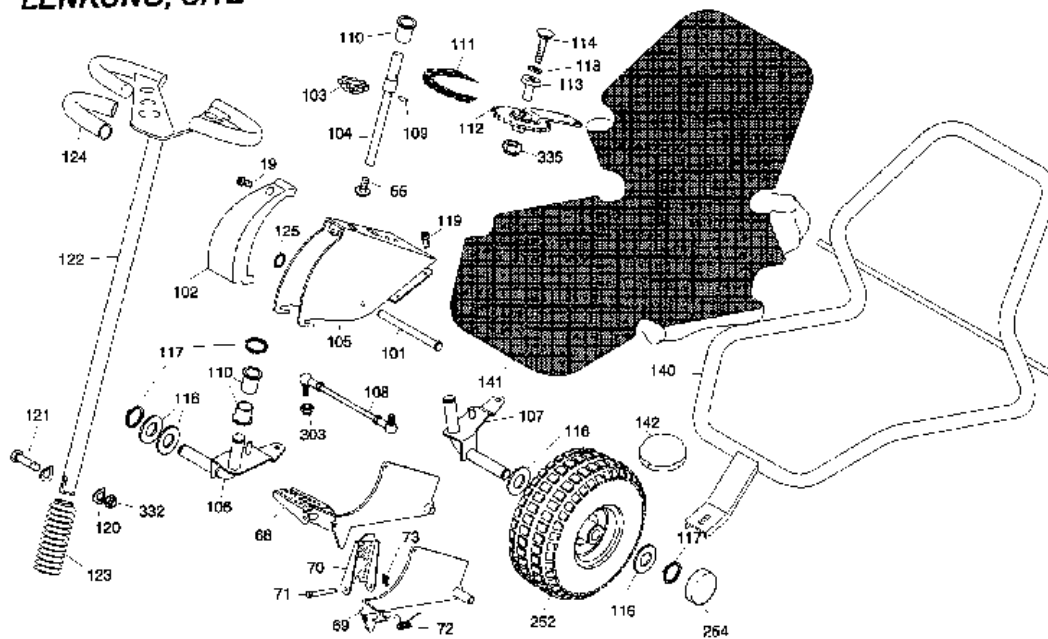
Rahmen, Höhenverstellung

| Bild-Nr. | Best.-Nr. | Bezeichnung |
|----------|-----------|--|
| 16 | 0010 893 | Schraube |
| 17 | 0010 890 | Schraube |
| 35 | 0010 365 | Schraube |
| 51 | 6110 011 | Rahmen |
| 54 | 6110 130 | Lagerverschluß |
| 56 | 6190 100 | Batteriehalter (OHV 2/OHV 2M) |
| 57 | 6165 190 | Riemenabdeckung, schwarz |
| 57 | 6110 190 | Riemenabdeckung, rot |
| 59 | 6110 318 | Lamellenstopfen |
| 60 | 6150 051 | Schlüsselschalter kpl. mit Bild-Nr. 61 |
| 61 | 6150 471 | Mutter |
| 62 | 6110 208 | Kabelbaum (SV 3) |
| 62 | 6190 054 | Kabelbaum (OHV 2/OHV 2M) |
| 63 | 6110 043 | Schlüssel mit Schiebehilfe |
| *** | 6150 108 | Schlüssel |
| *** | 6150 109 | Ersatzschlüssel |
| 115 | 0017 121 | Scheibe |
| 301 | 6165 027 | Höhenverstellachse, schwarz |
| 301 | 6110 027 | Höhenverstellachse, rot |

Rahmen, Hhenverstellung

| Bild-Nr. | Best.-Nr. | Bezeichnung |
|-----------------|------------------|-------------------------------|
| 302 | 6110 060 | Winkelhebel, rot |
| 302 | 6165 060 | Winkelhebel, schwarz |
| 303 | 0016 312 | Mutter |
| 310 | 6340 214 | Bolzen |
| 311 | 0020 981 | SL- Sicherung |
| 313 | 6110 029 | Winkelhebel, rot |
| 313 | 6165 029 | Winkelhebel, schwarz |
| 314 | 6110 412 | Zugfeder |
| 319 | 6110 062 | Verbindungsstange rechts, rot |
| 320 | 6110 174 | Verbindungsstange links, rot |
| 321 | 6150 413 | Zugfeder |
| 324 | 6110 436 | Stellhebel, rot |
| 326 | 6150 318 | Schaltknauf |
| 327 | 0010 389 | Schraube |
| 328 | 0017 291 | Scheibe |
| 332 | 0016 311 | Mutter |
| 334 | 6110 193 | Lagerbuchse |
| 551 | 6150 075 | Akku (OHV 2/OHV 2M) |
| 552 | 6190 304 | Auflagegummi (OHV 2/OHV 2M) |
| 560 | 6150 216 | Klettband (OHV 2/OHV 2M) |

LENKUNG, SITZ



Lenkung, Sitz

| Bild-Nr. | Best.-Nr. | Bezeichnung |
|----------|-----------|----------------------|
| 19 | 0015 820 | Blechschraube 4,2 |
| 55 | 0010 892 | Schraube |
| 66 | 6110 014 | Fahrpedal, rot |
| 66 | 6165 014 | Fahrpedal; schwarz |
| 69 | 6110 018 | Pedalhebel, rot |
| 69 | 6165 018 | Pedalhebel, schwarz |
| 70 | 6110 154 | FuÙpedal, rot |
| 70 | 6165 154 | FuÙpedal, schwarz |
| 71 | 6110 159 | Pedalachse |
| 72 | 6110 160 | Schenkelfeder |
| 73 | 0020 982 | SL-Sicherung |
| 101 | 6110 162 | Lagerachse |
| 102 | 6110 300 | Lenkabdeckung, rot |
| 102 | 6165 300 | Lenkabdeckung, blau |
| 103 | 6110 146 | Lenkritzel |
| 104 | 6110 145 | Lenkwelle |
| 105 | 6110 910 | LenkgehÄuseblech |
| 106 | 6110 022 | Achsschenkel, rechts |
| 107 | 6110 020 | Achsschenkel, links |
| 108 | 6110 035 | Spurstange |

Lenkung, Sitz

| Bild-Nr. | Best.-Nr. | Bezeichnung |
|-----------------|------------------|--------------------|
| 109 | 0018 806 | Spannstift |
| 110 | 6150 316 | Bundbuchse |
| 111 | 6110 151 | Lenkkette |
| 112 | 6110 037 | Spurhebel |
| 113 | 6110 138 | Spurhebellager |
| 114 | 0013 656 | Schraube |
| 116 | 0017 113 | Scheibe |
| 117 | 0020 018 | Sicherungsring |
| 118 | 6110 442 | Reibbelag |
| 119 | 0012 847 | Schraube |
| 120 | 6150 182 | Hohlscheibe |
| 121 | 0010 301 | Schraube |
| 122 | 6110 033 | Lenker |
| 123 | 6110 301 | Lenkmanschette |
| 124 | 6110 305 | Griffschlauch |
| 125 | 0020 008 | Sicherungsring |
| 140 | 6110 046 | Sitzgestell |
| 141 | 6110 310 | Sitzbezug, rot |
| 141 | 6165 310 | Sitzbezug, blau |

Lenkung, Sitz

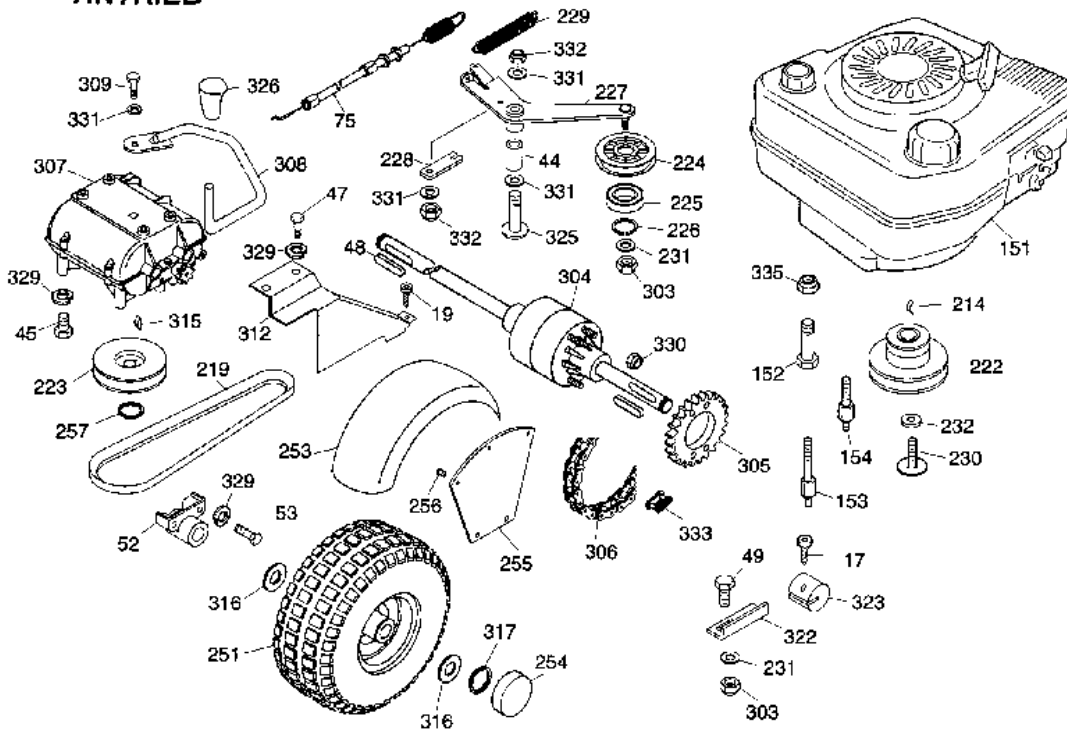
| Bild-Nr. | Best.-Nr. | Bezeichnung |
|-----------------|------------------|--------------------|
| 109 | 0018 806 | Spannstift |
| 110 | 6150 316 | Bundbuchse |
| 111 | 6110 151 | Lenkkette |
| 112 | 6110 037 | Spurhebel |
| 113 | 6110 138 | Spurhebellager |
| 114 | 0013 656 | Schraube |
| 116 | 0017 113 | Scheibe |
| 117 | 0020 018 | Sicherungsring |
| 118 | 6110 442 | Reibbelag |
| 119 | 0012 847 | Schraube |
| 120 | 6150 182 | Hohlscheibe |
| 121 | 0010 301 | Schraube |
| 122 | 6110 033 | Lenker |
| 123 | 6110 301 | Lenkmanschette |
| 124 | 6110 305 | Griffschlauch |
| 125 | 0020 008 | Sicherungsring |
| 140 | 6110 046 | Sitzgestell |
| 141 | 6110 310 | Sitzbezug, rot |
| 141 | 6165 310 | Sitzbezug, blau |

Lenkung, Sitz

| Bild-Nr. | Best.-Nr. | Bezeichnung |
|-----------------|------------------|--------------------------------------|
| 142 | 4901 015 | Handrad |
| 252 | 6150 040 | Laufgrad vorn 'Kenda' oder 'Maxtrac' |
| 254 | 6150 328 | Deckel |
| 303 | 0016 312 | Mutter |
| 332 | 0016 311 | Mutter |
| 335 | 0016 385 | Mutter |

NR:6110 000 Bezeichnung: Cart SV3 Gruppe: BenzinmÄher Jahr: 99 Typ: B

ANTRIEB



Antrieb

| Bild-Nr. | Best.-Nr. | Bezeichnung |
|----------|-----------|--|
| 17 | 0012 625 | Schraube |
| 19 | 0015 820 | Blechschraube 4,2 |
| 44 | 6150 165 | Distanzbuchse |
| 45 | 6150 169 | Schraube |
| 47 | 0015 040 | Schraube |
| 48 | 0028 770 | Paßfeder |
| 49 | 0010 402 | Schraube |
| 52 | 6150 911 | Achshalter kpl. (EBG) |
| 53 | 0010 389 | Schraube |
| 75 | 6110 470 | Bowdenzug (Antrieb) |
| 116 | 0017 113 | Scheibe |
| 151 | 2057 000 | Motor (OHV 2/OHV 2M) |
| 151 | 2032 060 | Motor (SV 3) |
| 152 | 0011 351 | Schraube (3 St. für SV 3) |
| 153 | 6190 104 | Stehbolzen, kurz (2 St.-OHV 2/OHV 2M) Pos.152 entfällt |
| 154 | 6190 105 | Stehbolzen, lang (1 St.-OHV 2/OHV 2M) Pos.152 entfällt |
| 214 | 0028 771 | Paßfeder |
| 219 | 0039 211 | Keilriemen (Antrieb) |
| 222 | 6110 198 | Doppellkeilriemenscheibe |
| 223 | 6110 165 | Riemenscheibe |

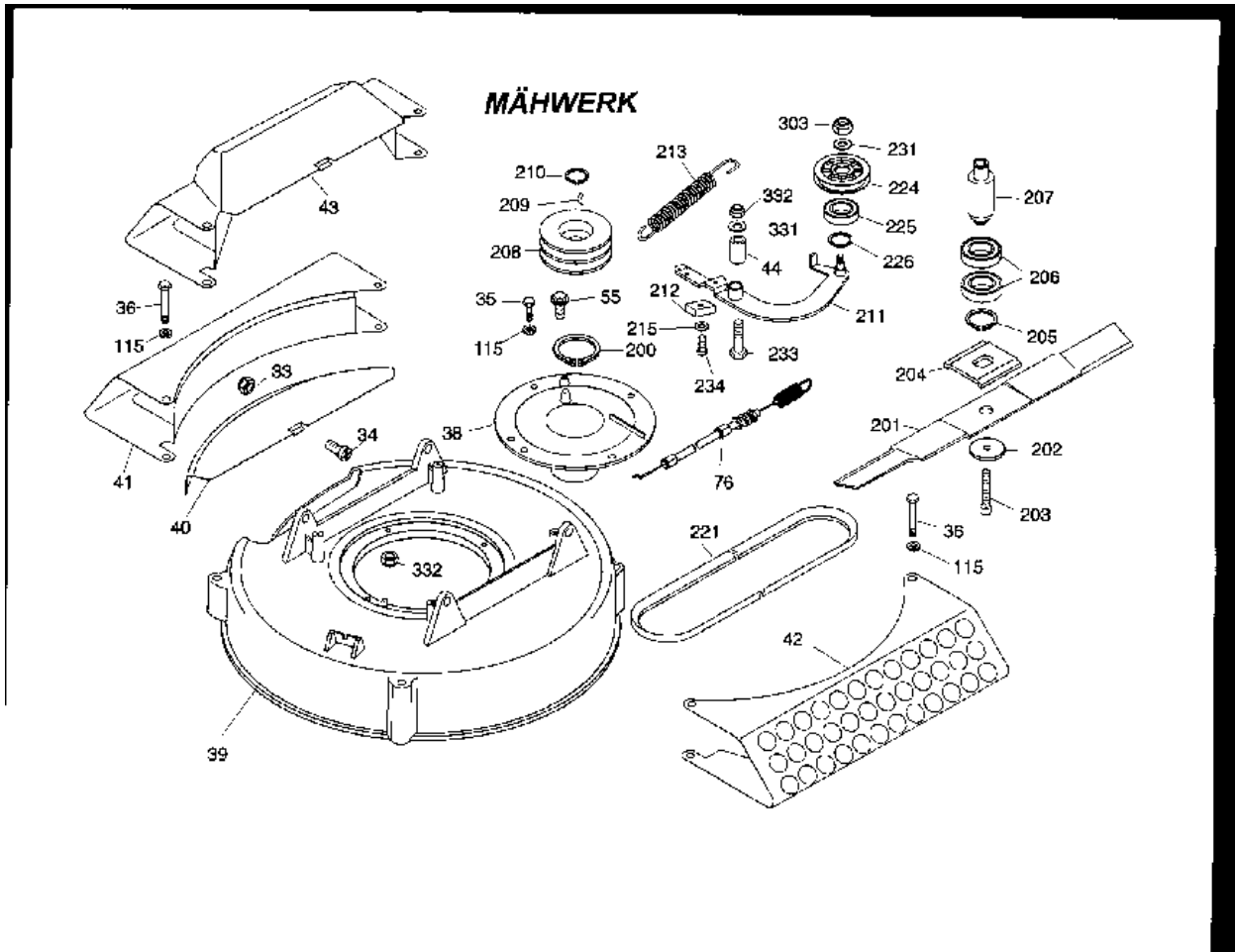
Antrieb

| Bild-Nr. | Best.-Nr. | Bezeichnung |
|-----------------|------------------|--------------------------|
| 224 | 6150 166 | Spannrolle |
| 225 | 0023 091 | Kugellager |
| 226 | 0021 020 | Sicherungsring |
| 227 | 6110 025 | Spannrollenarm |
| 228 | 6110 415 | Hebel |
| 229 | 6150 168 | Zugfeder |
| 230 | 6110 414 | Schraube |
| 231 | 0017 123 | Scheibe |
| 232 | 0017 485 | Scheibe |
| 251 | 6110 041 | Laufrad Antrieb |
| *** | 6110 324 | Radschlauch (zu Pos.251) |
| 253 | 6150 304 | Kotflügel |
| 254 | 6150 328 | Deckel |
| 255 | 6110 182 | Kotflügelhalter |
| 256 | 6110 315 | Spreizniet |
| 257 | 6150 171 | Sicherungsring |
| 303 | 0016 312 | Mutter |
| 304 | 1096 020 | Differential |
| 305 | 6150 912 | Kettenrad kpl. (EBG) |
| 306 | 6110 150 | Kette |
| 307 | 1096 000 | Getriebe |

Antrieb

| Bild-Nr. | Best.-Nr. | Bezeichnung |
|-----------------|------------------|------------------------------------|
| 308 | 6110 048 | Schalthebel, rot |
| 309 | 6150 490 | Schraube |
| 312 | 6110 187 | Kettenabdeckung |
| 315 | 6150 170 | Scheibenfeder |
| 317 | 6150 118 | Sicherungsring |
| 322 | 6110 152 | Kettenspanner |
| 323 | 6110 307 | Spannrolle |
| 325 | 0012 846 | Schraube |
| 326 | 6150 318 | Schaltknauf |
| 329 | 0017 909 | Federring |
| 330 | 6150 117 | Mutter |
| 331 | 0017 289 | Scheibe |
| 332 | 0016 311 | Mutter |
| 333 | 6150 905 | Kettenschloß |
| *** | 6150 906 | Gekröpftes Kettenglied (1/2 Glied) |
| 335 | 0016 385 | Mutter |

NR:6110 000 Bezeichnung: Cart SV3 Gruppe: Benzinmäher Jahr: 99 Typ: B



MÄwerk

| Bild-Nr. | Best.-Nr. | Bezeichnung |
|-----------------|------------------|--------------------------------|
| 33 | 0016 310 | Mutter |
| 34 | 0012 864 | Schraube |
| 35 | 0010 365 | Schraube |
| 36 | 0010 315 | Schraube |
| 38 | 6110 423 | Lagerflansch, rot |
| 38 | 6165 422 | Lagerflansch, schwarz |
| 39 | 6110 421 | MÄschüssel, rot |
| 39 | 6165 420 | MÄschüssel, schwarz |
| 40 | 6110 433 | Verschlulblech, rot |
| 40 | 6165 421 | Verschlulblech, schwarz |
| 41 | 6110 068 | Seitenschutz mit Ring |
| 42 | 6110 424 | Seitenschutz |
| 43 | 6110 070 | Seitenschutz mit Ablageblech |
| 44 | 6150 165 | Distanzbuchse |
| 55 | 0010 892 | Schraube |
| 76 | 6110 056 | Bowdenzug (MÄwerk) |
| 115 | 0017 121 | Scheibe |
| 200 | 0021 055 | Sicherungsring |
| 201 | 6110 400 | Messerbalken (Mulchen) |
| 201 | 6150 400 | Messerbalken (Fangeinrichtung) |

MÄwerk

| Bild-Nr. | Best.-Nr. | Bezeichnung |
|-----------------|------------------|------------------------|
| 202 | 6150 441 | Scheibe |
| 203 | 0011 420 | Schraube |
| 204 | 6150 427 | Mitnahmescheibe |
| 205 | 0020 028 | Sicherungsring |
| 206 | 0023 098 | Kugellager |
| 207 | 6110 179 | Messerwelle |
| 208 | 6110 168 | Riemenscheibe (Messer) |
| 209 | 0028 769 | Pafeder |
| 210 | 0020 022 | Sicherungsring |
| 211 | 6110 064 | Spannhebel |
| 212 | 6110 302 | Bremsklotz |
| 213 | 6110 195 | Zugfeder |
| 215 | 0017 287 | Scheibe |
| 221 | 0039 212 | Keilriemen (MÄwerk) |
| 224 | 6150 166 | Spannrolle |
| 225 | 0023 091 | Kugellager |
| 226 | 0021 020 | Sicherungsring |
| 231 | 0017 123 | Scheibe |
| 233 | 0010 311 | Schraube |

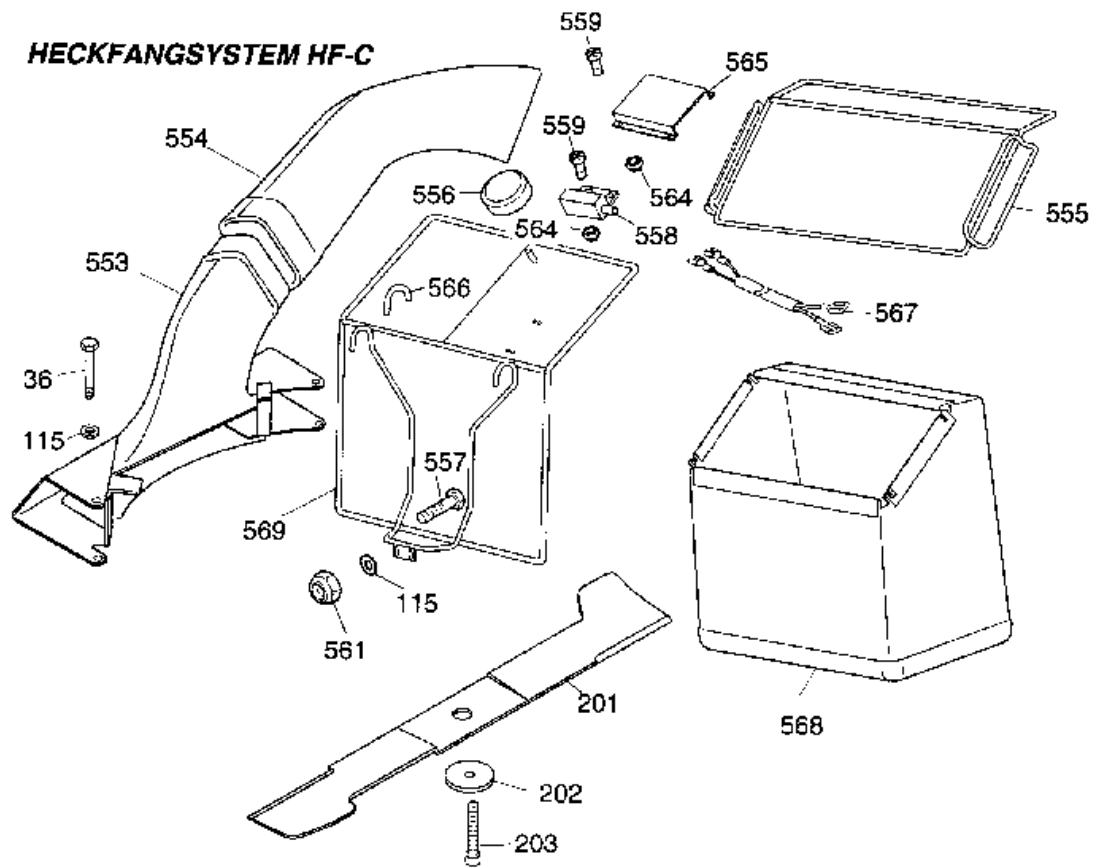
Inhaltsübersicht Zeile G

| | | | |
|-----------------|-------------|----------|------------|
| Cart SV 3 | Serie B | 6110 000 | G 2 - G 4 |
| Cart SV 3 M | Serie B | 6165 000 | G 2 - G 4 |
| Cart OHV 2 | Serie B | 6190 000 | G 2 - G 4 |
| Cart OHV 2 M | Serie A | 6965 000 | G 2 - G 4 |
| Scooter SV 4 | Serie B | 6150 000 | G 5 - G 28 |
| Scooter OHV 3 | Serie B,C | 6990 000 | G 5 - G 28 |
| Scooter OHV 3 M | Serie A - C | 6960 000 | G 5 - G 28 |
| Scooter SV 4 M | Serie B | 6160 000 | G 5 - G 28 |

MÄwerk

| Bild-Nr. | Best.-Nr. | Bezeichnung |
|-----------------|------------------|--|
| 234 | 0012 865 | Schraube |
| 303 | 0016 312 | Mutter |
| 331 | 0017 289 | Scheibe |
| 332 | 0016 311 | Mutter |
| *** | 6110 201 | Bedienetikett (Getriebe) |
| *** | 6110 202 | Bedienetikett (Höhenverstellung) |
| *** | 6150 203 | Bedienetikett (Messerkupplung) |
| *** | 0051 232 | Sicherheitsetikett / Pictogramm |
| *** | 0051 124 | Plakette WOLF - Logo |
| *** | 6110 030 | Polybeutel mit Gebrauchsanweisung SV 3/OHV 2 |
| *** | 6165 030 | Polybeutel mit Gebrauchsanweisung SV 3M |
| *** | 6965 030 | Polybeutel mit Gebrauchsanweisung OHV 2M |
| *** | 6110 205 | Montageanleitung |
| *** | 0054 137 | Gebrauchsanweisung SV3/OHV 2 |
| *** | 0054 140 | Gebrauchsanweisung SV3M/OHV 2M |
| *** | 6110 043 | Schlüsselanhänger kpl. mit Schlüssel |
| *** | 6110 207 | Beiblatt 'Mulchen' |

NR:6110 000 Bezeichnung: Cart SV3 Gruppe: BenzinmÄrher Jahr: 99 Typ: B



Heckfangsystem HF-C Art.-Nr.6110 072

| Bild-Nr. | Best.-Nr. | Bezeichnung |
|-----------------|------------------|--|
| 36 | 0010 315 | Schraube |
| 115 | 0017 121 | Scheibe |
| 201 | 6150 400 | Messerbalken |
| 202 | 6150 441 | Scheibe |
| 203 | 0011 420 | Schraube |
| 553 | 6110 050 | Seitenschutz |
| 554 | 6110 051 | Kanaloberteil kpl. |
| 555 | 6110 452 | Fangsackgestell |
| 556 | 6110 304 | Handrad |
| 557 | 0012 875 | Schraube |
| 558 | 6150 061 | Schalter (2 St.) |
| 559 | 0012 864 | Schraube |
| 561 | 0016 311 | Mutter |
| 564 | 0016 310 | Mutter |
| 565 | 6110 469 | Schalterblech |
| 566 | 6110 303 | Tlle |
| 567 | 6110 209 | Verbindungskabel Schalter / Kabelbaum |
| 568 | 6110 320 | Fangsack |
| 569 | 6110 052 | Gestell mit Abdeckblech |
| *** | 6110 057 | Polybeutel / Montageteile (Pos.202, 203, 557, 561) |