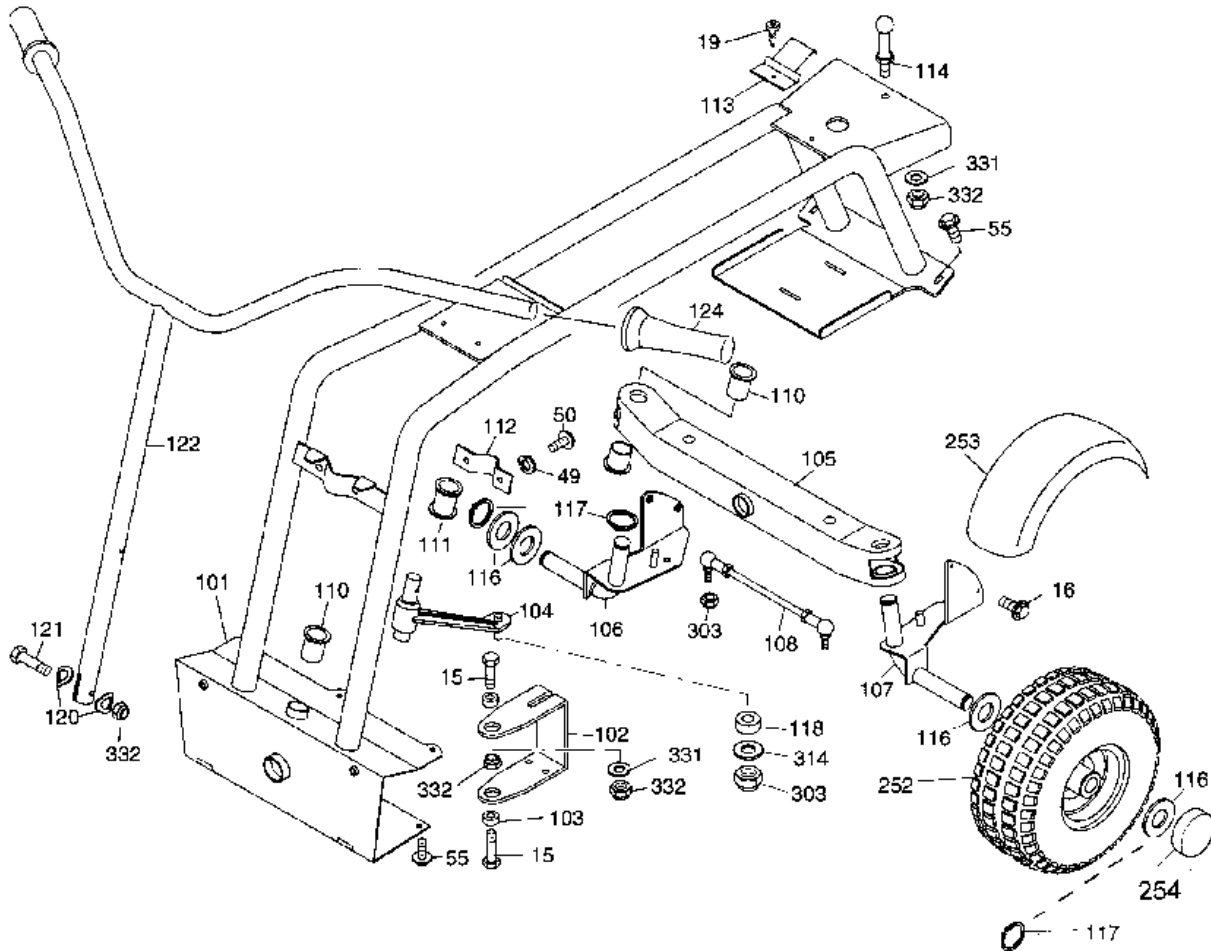


Scooter SV 4, Serie B
Scooter OHV 3, Serie B, C
Scooter OHV 3 M, Serie A - C
Scooter SV 4 M, Serie B

Ausstattung BenzinmÄher

Typ / Kurzbez.	SV4	OHV 3	SV 4 M	OHV 3 M
Ausfhrung fr	International	Internationl	F	F
GerÄte - Nr.	6150 000	6990 000	6160 000	6960 000
Schnittbreite	55 cm			
Rahmen	Doppel-Delta-Rohrrahmen			
MÄhgehÄuse	Aluminiumdruckgu			
Gewicht	90 kg			
Abmess.LÄnge/Br./H.	1180x720x970 mm			
LautstÄrke dB (A)	98			
Ø Rad vorne / hinten	270 mm			
Ausfhrung RÄder	11x4,00-4 / 4,10/3,50-4			
Luftdruck	2,0 bar			
Hhvenverstellung	zentral, 5 - fach			
Schnitthhe (cm)	3,5 -8,5 cm			
Wendekreis	1,7 m			
Antrieb	ja, 3 VorwÄrts-/1 RckwÄrtsgang Ersatzteile siehe Fiche 2.2/97 E21-24			
Fahrgeschwindigkeit	3,5 / 4,6 / 10,8 km / h			
Motor- Hersteller	Tecumseh			
Motor-Modell	E-Start			
	VLV 60	OHV	VLV 60	OHV
	VECTOR 6,0	FUTURA 60 ES	VECTOR 6,0	Futura 60 ES
Motor-Nr.WOLF	2032 000	2034 001	2032 000	2034 001
	Ersatzteile Motoren siehe Scooter Fiche 97+98			
max. Leistung	4,4 kW			
Nennleistung	4,0 kW			
Drehzahl	3000min -1			
Schmierung	Mehrbereichsl HD SAE 15-W40			
Zndkerze	Champion RJ 19 LM			
Tankinhalt	1,5 l			
Fangsack	95 l			

OBERRAHMEN / LENKUNG



Oberrahmen, Lenkung

Bild-Nr.	Best.-Nr.	Bezeichnung
15	0010 365	Schraube
16	0010 893	Schraube
19	0015 684	Schraube
49	0017 908	Federring
50	0010 373	Schraube
55	0010 892	Schraube
101	6150 010	Oberrahmen kpl.
102	6150 492	Hebel
103	6150 473	Lenkungsbundbuchse
104	6150 077	Mitnehmer
105	6150 910	Pendelachse kpl. (EBG) incl. Buchsen
106	6150 020	Radachse vorne rechts
107	6150 021	Radachse vorne links
108	6150 035	Spurstange
110	6150 316	Bundbuchse
111	6150 319	Bundbuchse
112	6150 431	Anschraubflasche
113	6150 462	Blattfeder
114	6150 457	Rastzapfen

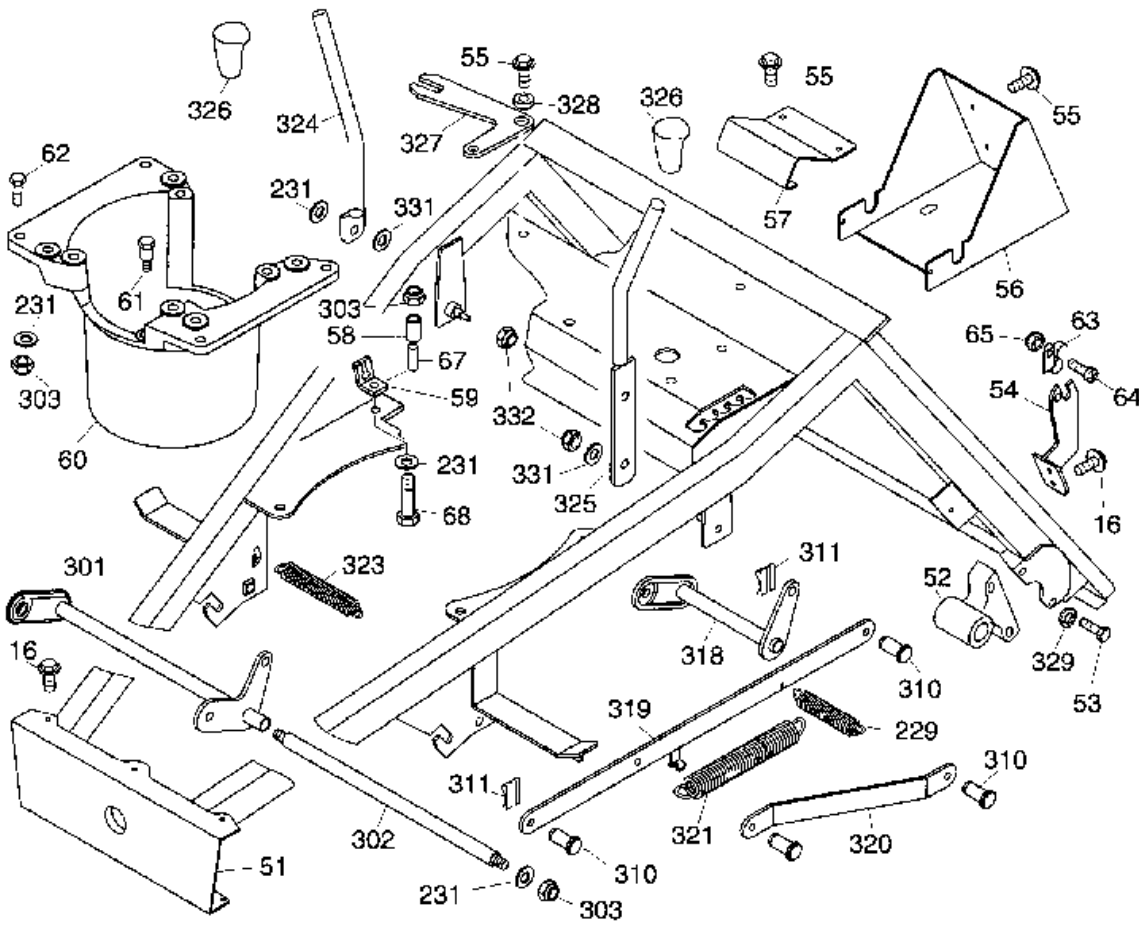
Oberrahmen, Lenkung

Bild-Nr.	Best.-Nr.	Bezeichnung
116	0017 113	Scheibe 20 x 37
117	0020 018	Sicherungsring
118	6150 474	Lenkungsbuchse
120	6150 182	Hohlscheibe
121	0010 301	Schraube
122	6150 032	Lenkstange (SV 4/SV 4M)
122	6990 032	Lenkstange (OHV 3)
124	6150 305	Griff

RÄder: Fabrikat beachten !

252	6150 040	Laufgrad, vorn "Kenda" 11x4.00 -4 oder " Maxtrac"
252	6150 940	Laufgrad, vorn "Cheng Shin" 4.10 x 3.50 - 4
***	6150 324	Radschlauch
***	6150 325	Reifen "Kenda"
***	6150 326	Reifen "Cheng Shin"
253	6150 304	Kotflügel
254	6150 328	Deckel
303	0016 312	Stopmutter
314	0017 291	Scheibe
331	0017 289	Scheibe
332	0016 311	Mutter

UNTERRAHMEN / HÖHENVERSTELLUNG



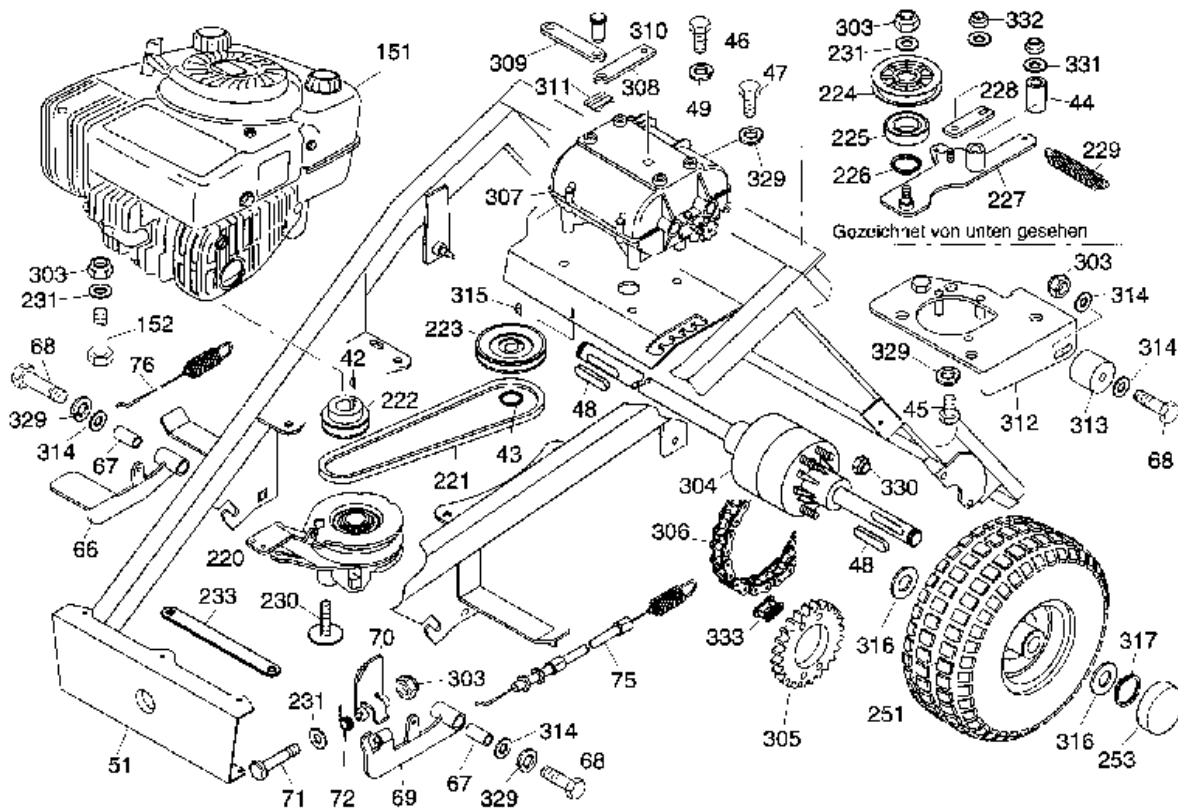
Unterrahmen, Höhenverstellung

Bild-Nr.	Best.-Nr.	Bezeichnung
302	6150 190	Welle
303	0016 312	Mutter
310	6340 214	Bolzen
311	0020 981	SL - Sicherung
318	6150 039	Aufnahmestange hinten
319	6150 012	Verbindungsstange
320	6150 440	Schaltlasche
321	6150 413	Zugfeder
323	6150 447	Feder (SV 4/ SV 4M)
324	6150 016	Getriebeschalthebel
325	6150 050	Schalthebel (Schnitthöhe)
326	6150 318	Schaltnauf
327	6150 426	Hebel
328	6150 147	Scheibe
329	0017 909	Federring
331	0017 289	Scheibe
332	0016 311	Mutter

Unterrahmen, Höhenverstellung

Bild-Nr.	Best.-Nr.	Bezeichnung
302	6150 190	Welle
303	0016 312	Mutter
310	6340 214	Bolzen
311	0020 981	SL - Sicherung
318	6150 039	Aufnahmestange hinten
319	6150 012	Verbindungsstange
320	6150 440	Schaltlasche
321	6150 413	Zugfeder
323	6150 447	Feder (SV 4/ SV 4M)
324	6150 016	Getriebeschalthebel
325	6150 050	Schalthebel (Schnitthöhe)
326	6150 318	Schaltknauf
327	6150 426	Hebel
328	6150 147	Scheibe
329	0017 909	Federring
331	0017 289	Scheibe
332	0016 311	Mutter

ANTRIEB / FAHRWERK



Unterrahmen, Höhenverstellung

Bild-Nr.	Best.-Nr.	Bezeichnung
16	0010 893	Schraube
51	6150 042	Unterrahmen kpl.
52	6150 911	Achshalter kpl.(EBG)
53	0010 389	Schraube
54	6150 429	Halter (Fangkorb)
55	0010 892	Schraube
56	6150 438	Halteblech
57	6150 428	Klemmlasche
58	6150 463	Buchse
59	6150 450	Lasche
60	6150 435	Anbauglocke
61	6150 446	Bolzen (SV 4/ SV 4 M)
62	0010 389	Schraube
63	6150 465	Rastfeder
64	0012 857	Schraube M4 x 16
65	0016 309	Mutter M4
67	6150 146	Buchse
68	0010 338	Schraube
229	6150 168	Zugfeder
231	0017 123	Scheibe
301	6150 038	Aufnahmestange, vorn

Antrieb, Fahrwerk

Bild-Nr.	Best.-Nr.	Bezeichnung
152	0010 340	Schraube
220	1096 060	Kupplung mech.(SV 4 / SV 4M)
220	1096 050	Kupplung elekt. (OHV 3 / OHV 3M)
221	0039 213	Keilriemen
222	6150 172	Riemenscheibe (Motor SV 4 / SV 4M)
222	6990 172	Riemenscheibe (Motor OHV 3 / OHV 3M)
223	6150 167	Riemenscheibe (Getriebe)
224	6150 166	Spannrolle
225	0023 091	Kugellager
226	0021 020	Sicherungsring
227	6150 058	Spannrollenarm
228	6110 415	Hebel
229	6150 168	Zugfeder
230	1096 126	Schraube (SV 4 / SV 4M)
230	6150 174	Schraube (OHV 3 / OHV 3M)
231	0017 123	Scheibe
233	6990 120	Drehmomentstütze (OHV 3 / OHV 3M)
***	0016 312	6-kt. Mutter M8
***	0017 123	Scheibe A 8,4

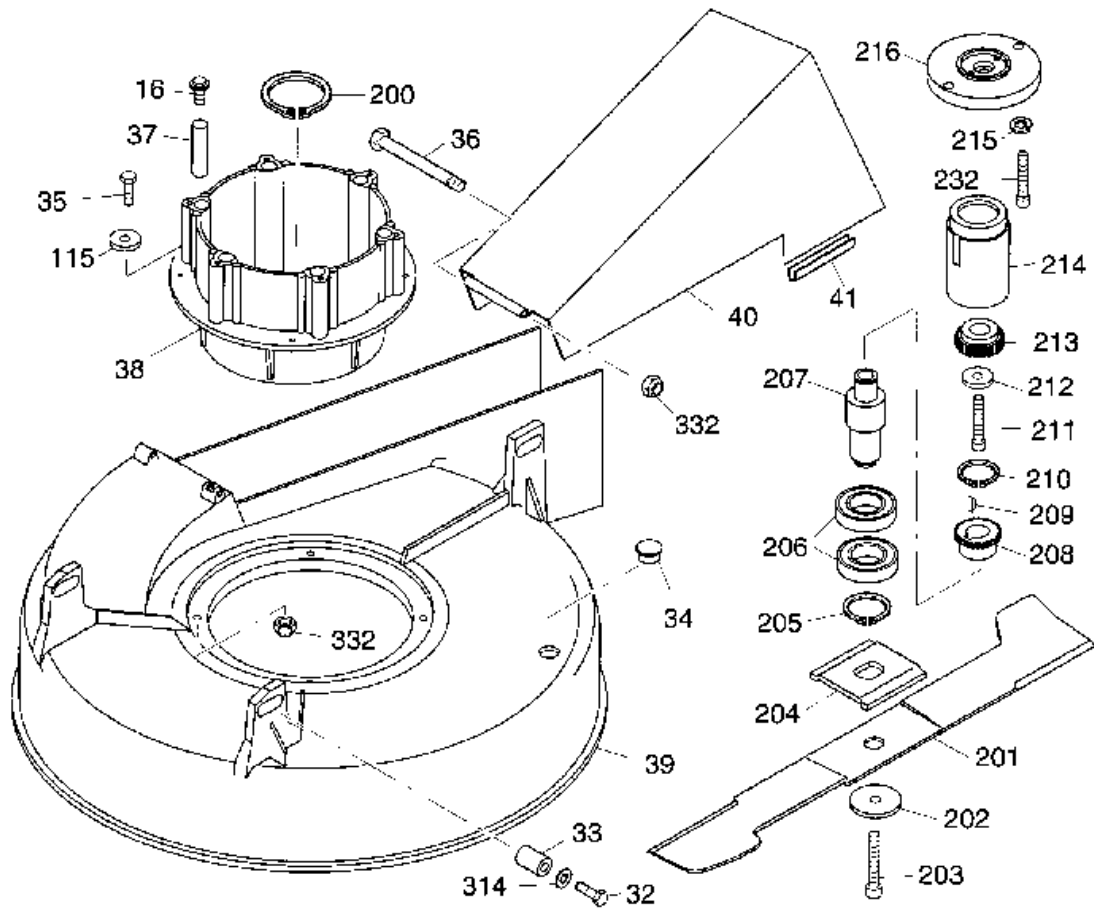
Antrieb, Fahrwerk

Bild-Nr.	Best.-Nr.	Bezeichnung
***	6150 191	Buchse
***	0010 338	Schraube
***	0010 310	Schraube
Räder: Fabrikat beachten !		
251	6150 041	Laufrad Antrieb "Kenda" 11x 4,00 - 4 oder " Maxtrac"
251	6150 941	Laufrad Antrieb "Cheng Shin" 4.10 x 3.50 - 4
***	6150 324	Radschlauch
***	6150 325	Reifen " Kenda"
***	6150 326	Reifen "Cheng Shin"
253	6150 328	Deckel
303	0016 312	Mutter
304	1096 020	Differential
305	6150 912	Kettenrad kpl. (EBG)
306	6150 151	Kette
307	1096 000	Getriebe
308	6150 554	Schalthebel
309	6150 433	Schaltflasche
310	6340 214	Bolzen
311	0020 981	SL - Sicherung

Antrieb, Fahrwerk

Bild-Nr.	Best.-Nr.	Bezeichnung
312	6150 017	Halteplatte
313	6150 307	Spannrolle
314	0017 291	Scheibe
315	6150 170	Scheibenfeder
316	0017 113	Scheibe
317	6150 118	Sicherungsring
329	0017 909	Federring
330	6150 117	Mutter
331	0017 289	Scheibe
332	0016 311	Mutter
333	6150 905	Kettenschloß
334	6150 322	Pedalbezug

MÄHWERK



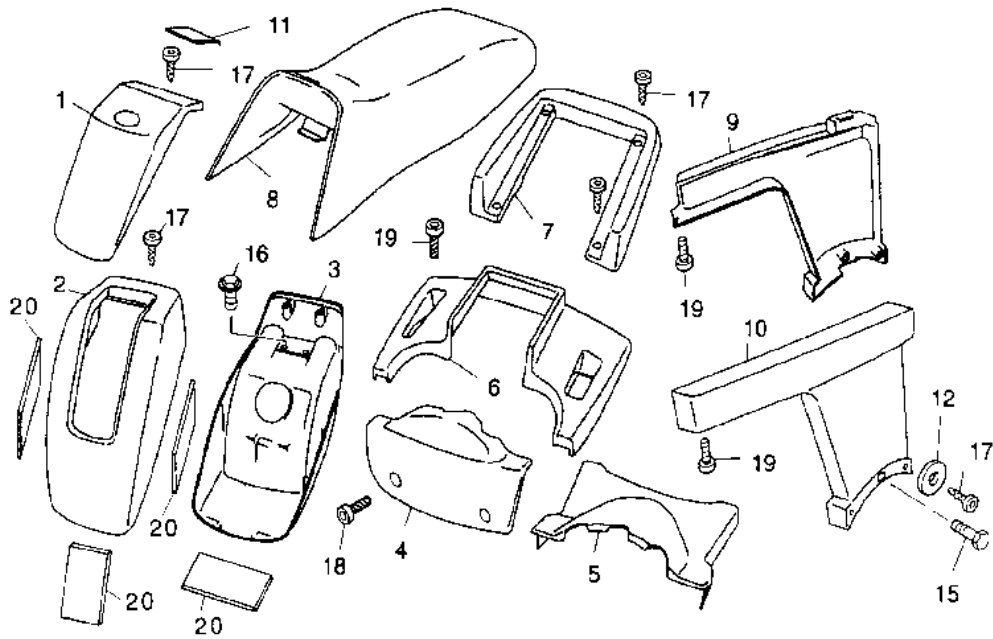
MÄhwerk

Bild-Nr.	Best.-Nr.	Bezeichnung
16	0010 893	Schraube
32	0010 336	Schraube
33	6150 476	Buchse
34	6150 321	Verschlustopfen
35	0010 365	Schraube
36	0010 341	Schraube
37	6150 335	Gleitstange
38	6150 437	Anbauflansch
39	6150 436	GehÄuse
40	6150 917	Auswurfkanal
41	6150 432	Kantenschutz
115	0017 121	Scheibe A 6,4
200	0021 055	Sicherungsring
201	6150 400	Messerbalken
202	6150 441	Scheibe
203	0011 420	Schraube
204	6150 427	Mitnahmescheibe
205	0020 028	Sicherungsring
206	0023 098	Kugellager

MÄhwerk

Bild-Nr.	Best.-Nr.	Bezeichnung
207	6150 479	Messerwelle
***	6150 913	Messerwelle kpl. mit Bild - Nr. 205 - 210
208	6150 180	Nabe
209	0028 769	Paßfeder
210	0020 022	Sicherungsring
211	0011 357	Schraube
212	6150 409	Scheibe
213	6150 408	Nabe
214	6990 175	Hülse
215	0017 984	Federring A 10
216	6150 407	Konusscheibe (SV 4 / SV 4M)
216	6990 173	Konusscheibe (OHV 3 / OHV 3M)
232	0011 356	Schraube
314	0017 291	Scheibe
332	0016 311	Mutter

VERKLEIDUNG / SITZ



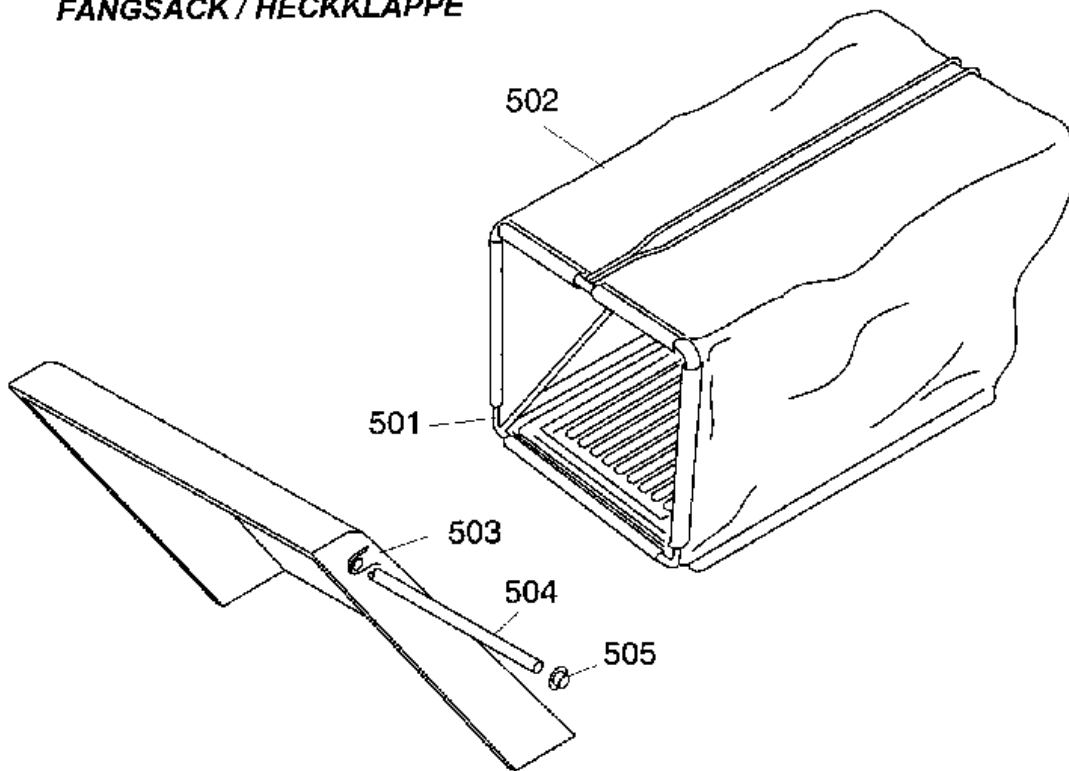
Verkleidung, Sitz

Bild-Nr.	Best.-Nr.	Bezeichnung
1	6150 302	Armaturentafel
2	6150 301	Oberschale, rot
2	6160 301	Oberschale, blau
***	6990 205	Etikett Scooter (zu Pos.2)
***	0051 123	WOLF-Garten -Etikett (zu Pos.2)
***	6160 203	Moto - Verte -Etikett (zu Pos.2, blau)
3	6150 300	Unterschale, rot
3	6160 300	Unterschale, blau
4	6150 312	Frontverkleidung vorn, rot
4	6160 312	Frontverkleidung vorn, blau
5	6150 313	Frontverkleidung hinten, rot
5	6160 313	Frontverkleidung hinten, blau
6	6150 311	Heckschale, rot
6	6160 311	Heckschale, blau

Verkleidung, Sitz

Bild-Nr.	Best.-Nr.	Bezeichnung
7	6150 310	Sitzverkleidung, rot
7	6160 310	Sitzverkleidung, blau
***	6150 207	Etikett Scooter (2 St., zu Pos.7)
***	0051 122	WOLF - Garten - Etikett (zu Pos.7)
***	6160 202	Moto - Verte -Etikett (zu Pos.7, blau)
8	6150 045	Sitz kpl.
9	6150 308	Heckverkleidung rechts, rot
9	6160 308	Heckverkleidung rechts, blau
10	6150 309	Heckverkleidung links, rot
10	6160 309	Heckverkleidung links, blau
11	6150 303	Abdeckplatte
12	0017 120	Scheibe
15	0010 890	Schraube
16	0010 893	Schraube
17	0012 625	Schraube
18	0015 653	Schraube
19	0015 684	Schraube
20	6150 330	Schaumstoffzuschnitt (4 St.)

FANGSACK / HECKKLAPPE

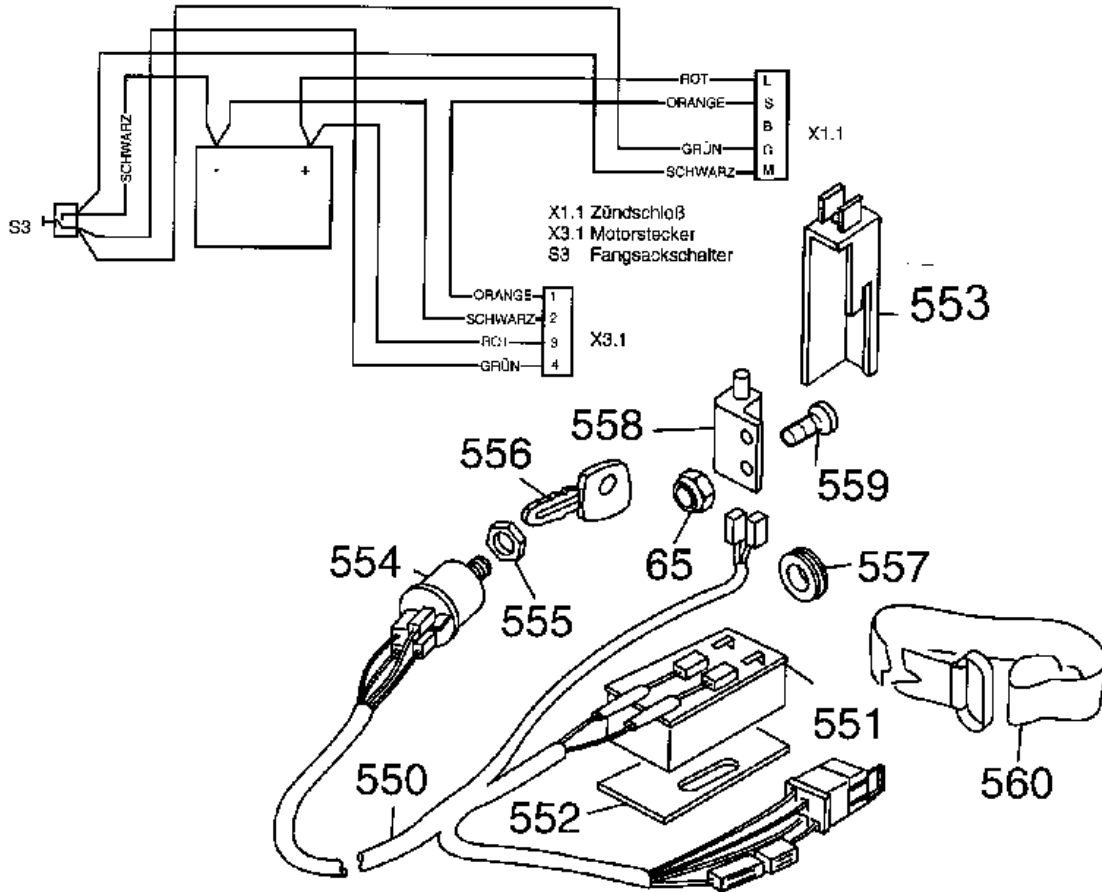


Fangsack, Heckklappe

Bild-Nr.	Best.-Nr.	Bezeichnung
501	6150 064	Fangsackgestell
502	6150 320	Gewebetuch
503	6150 091	Heckklappe kpl. mit Bild Nr. 504-505*
504	6150 469	Rundstab
505	3575 503	Achskappe
***	6150 201	Bedienetikett (Getriebe)
***	6150 202	Bedienetikett (Höhenverstellung)
***	6150 203	Bedienetikett (Messerkupplung SV 4 / SV 4M)
***	6150 206	Etikett (Schlüsselschalter)
***	0051 232	Sicherheitsetikett / Pictogramm
***	0051 235	Sicherheitsetikett Fangkorb + Anfahren
***	6150 916	Schlüsselanhänger / Schiebehilfe
***	0054 134	Gebrauchsanweisung SV 4 / OHV 3
***	0054 135	Gebrauchsanweisung SV 4 M / OHV 3M
***	6150 046	Polybeutel mit Kleinteilen, bestehend aus:
	6150 182	Scheibe / 2 Stück
	0016 311	Mutter M 6
	0010 301	Schraube M 6x35
	6150 108	Schlüssel
	6150 109	Ersatzschlüssel

* Hinweis: Heckklappe gehört nicht zum Lieferumfang,
nur als Zubehör erhältlich.

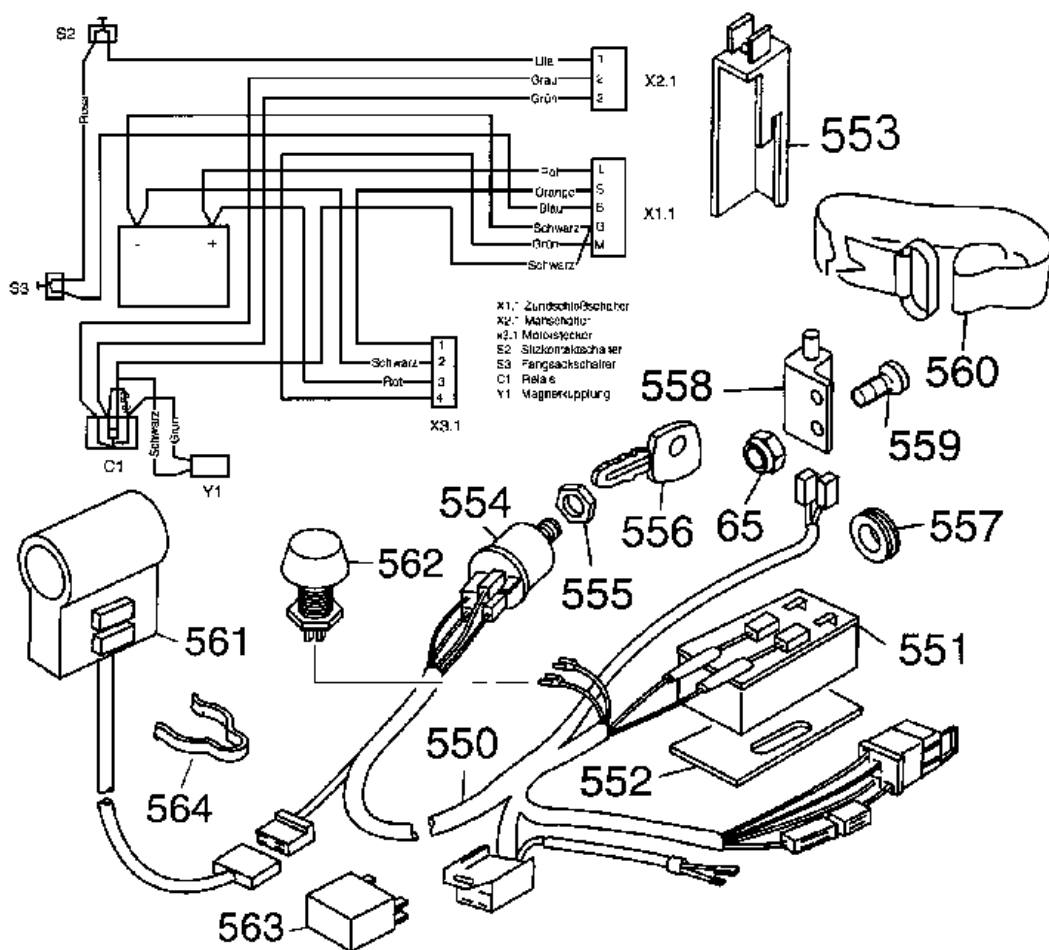
KABELBAUM / SCHALTPLAN SV 4 / SV 4 M



Kabelbaum / Schaltplan SV 4 / SV 4M

Bild-Nr.	Best.-Nr.	Bezeichnung
65	0016 309	Mutter
550	6150 054	Kabelbaum
551	6150 075	Accupaket 12V / 7 ah
***	6150 070	Schnellladegerät SLG - S (Zubehör)
552	6150 306	Auflagegummi
553	6150 329	Schutzklappe f. Pos.558
554	6150 051	Schlüsselschalter kpl. mit Bild-Nr.555
555	6150 471	Mutter
556	6150 108	Schlüssel
556	6150 109	Ersatzschlüssel
557	4730 106	Kabeldurchführung
558	6150 061	Fangkorbschalter
559	0012 858	Schraube
560	6150 216	Klettverschluß

KABELBAUM / SCHALTPLAN OHV 3 / OHV 3 M



Kabelbaum Schaltplan OHV 3 / OHV 3M

Bild-Nr.	Best.-Nr.	Bezeichnung
65	0016 309	Mutter
550	6990 055	Kabelbaum kpl.*
551	4911 055	Accupaket 12V / 12ah
***	6150 070	Schnellladegerät SLG-S (Zubehör)
552	6150 306	Auflagegummi
553	6150 329	Schutzkappe f. Pos. 558
554	6150 051	Schlüsselschalter kpl. mit Bild-Nr. 555
555	6150 471	Mutter
556	6150 108	Schlüssel
556	6150 109	Ersatzschlüssel
557	4730 106	Kabeldurchführung
558	6990 061	Fangkorbschalter
559	0012 858	Schraube
560	6150 216	Klettverschluß
561	6990 053	Tastschalter
562	6990 062	Sitzkontaktschalter
563	4933 114	Relais
564	4950 307	Kabelschelle

* Hinweise zur Zuordnung Motor kpl./ Kabelbaum:

Serie A/B Motor-Nr.2034 000, 4 Magnete=Kabelbaum kpl. Nr. 6990 054
mit 2 Relais.

Serie C Motor -Nr. 2034 001, 3 Magnete=Kabelbaum kpl. Nr. 6990 055
mit 1 Relais.