

6.43 B Serie A / 6.43 B Series A

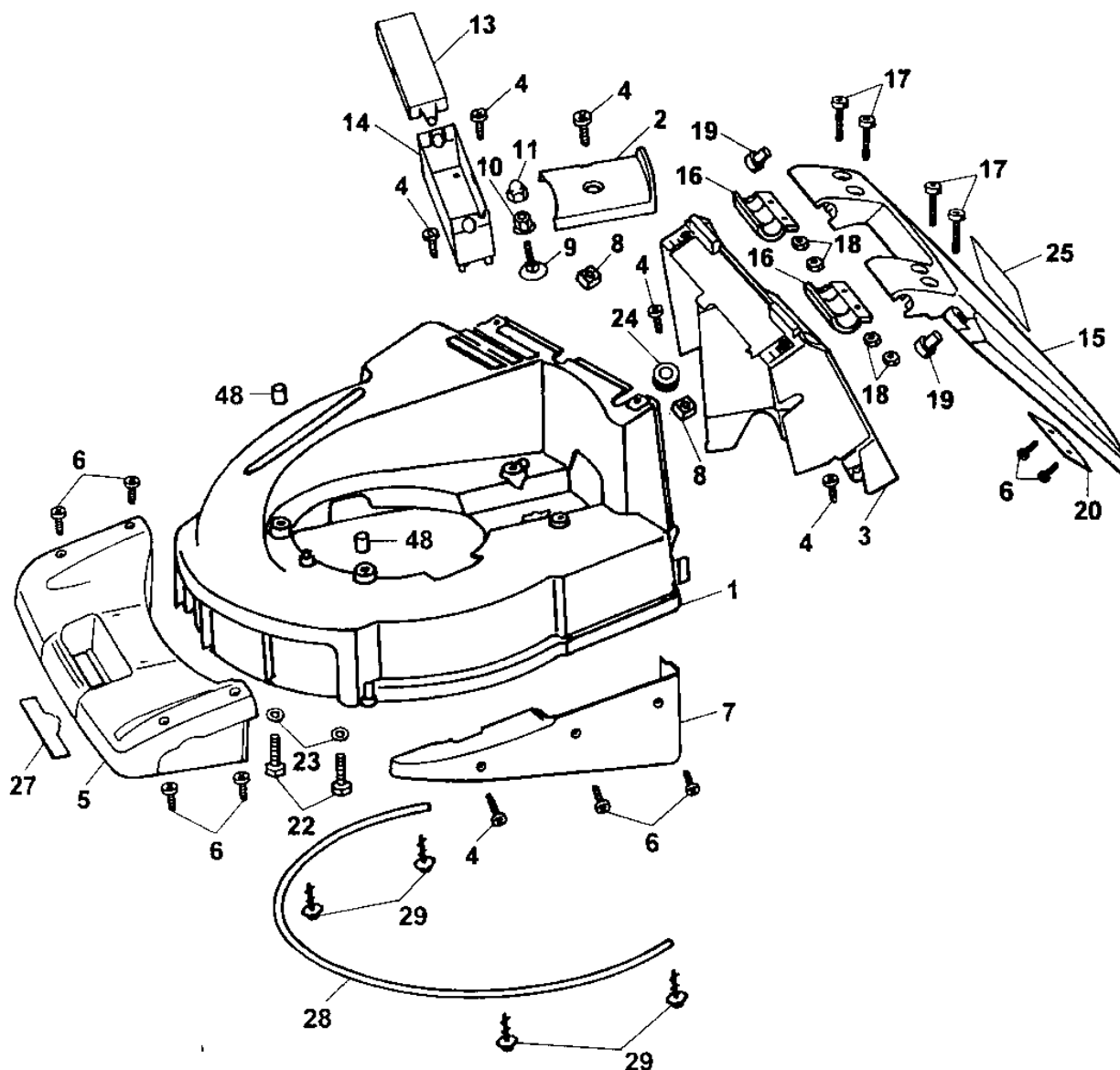
Ausstattung Benzinmäher / Equipment Petrol - mowers

Typ / Kurzbez. / order code	Wolf 6.43 B
Ausführung für / version for	International
Geräte - Nr. / article number	4342 000
Schnittbreite / cutting width	43 cm
Chassismaterial / chassis	PP
Gewicht / weight	29 kg
Schalleistung / sound level	96 dB (A)
Ø Rad vorne / Ø wheel in the front	17 cm / Ø diameter
hinten / at the back	20 cm / Ø diameter
Ausführung Räder / version wheels	Soft, Kugellager / soft, ball bearing
Höhenverstellung / height adjustment	Zentral, 6-fach / central six - fold
Schnitthöhe (cm) / cutting height	20 - 80 mm
Antrieb ja/nein / drive yes / no	nein / no
Motor - Hersteller / motor producer	Briggs & Stratton
Motor - Modell / motor - type	Quantum XM 45 Modell 127802 Type 1961 Trim E1
Motor - Nr. WOLF / motor -number	2066 075
	Ersatzteile siehe Modell 4.42 A, Serie A, 4722885
	for spare parts refer to model 4.42 A, Series A, 4722885
max. Leistung / maximum power	3,3 kW (4,5 PS)
Nennleistung / nominal capacity	2,8 kW (3,8 PS)
Zündkerze / spark	Champion LM 13 R / RC-J9
Griffgestänge / handle bar	Holmstart, höhenverstellbar / bar start, height adjustable
Fangkorb / collector box	Art.-Nr. 6450 072 (60 L)
Oeco - Schaltung / oeco switch	Ja / yes

NR:4342 000 Bezeichnung: Concept 43 B Gruppe: Benzinm  her Jahr: 00 Typ: A

**D 6.43 B 4342 000 Chassis und Anbauteile
Kunststoff Chassis (B&S XM 45 Motor)**

**GB 6.43 B 4342 000 chassis add-on pieces
high quality plastic chassis (B&S XM 45 motor)**



NR:4342 000 Bezeichnung: Concept 43 B Gruppe: BenzinMÄher Jahr: 00 Typ: A

6.43 B 4342 000 Chassis und Anbauteile

Kunststoff Chassis (B&S XM 45 Motor)

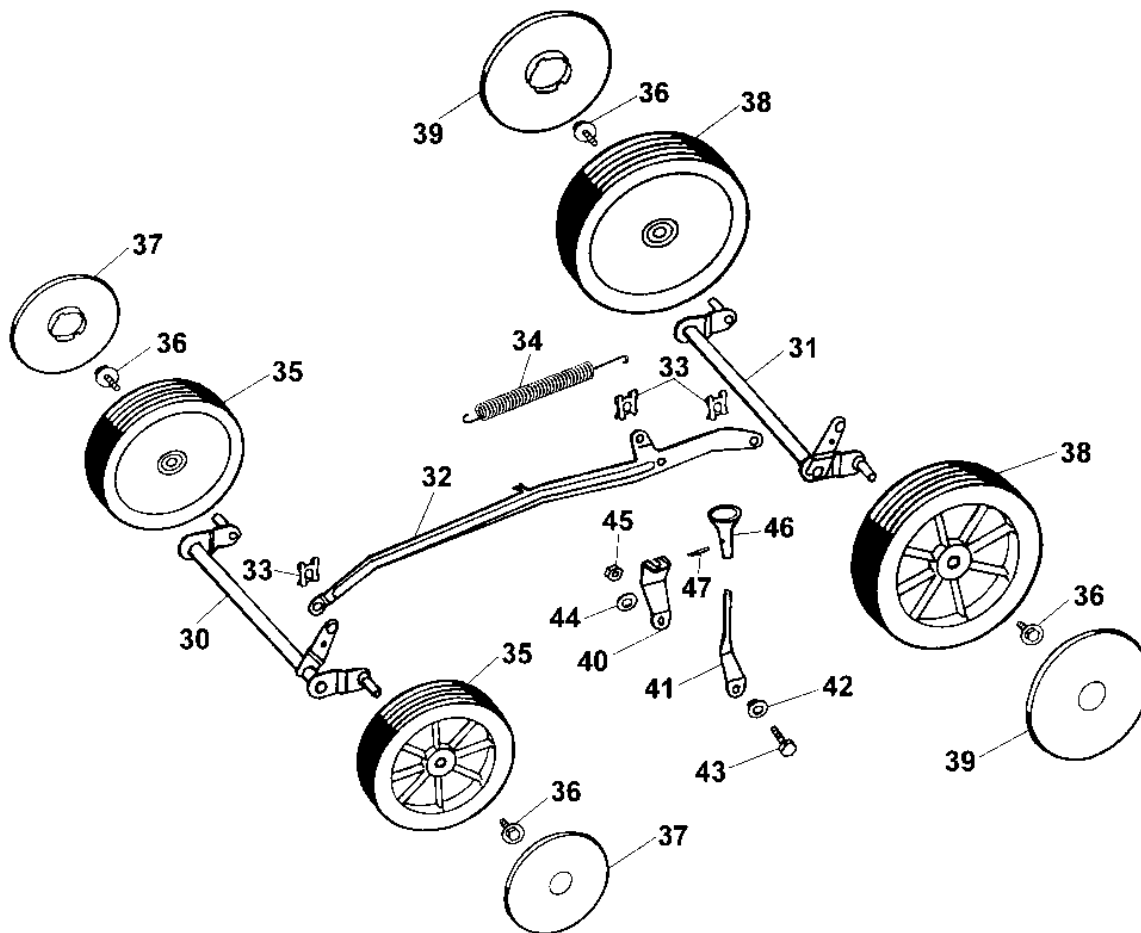
6.43 B 4342 000 chassis add-on pieces

high quality plastic chassis (B&S XM 45 motor)

Bild-Nr. / Ref. No.	Best.-Nr. / Part No.	Bezeichnung	Description
1	4350 320	Chassis PP	chassis
2	6450 307	Keilriemenabdeckung	cover
3	6450 340	Heckteil	deflector
4	0012 607	SF-Schraube M 5x20 (3 St./7 Stck.)	screw M 5x20 (3/7 pieces)
5	6450 302	Frontverkleidung	front panel
6	0012 605	SF-Schraube M 5x12 (8 Stck.)	screw M 5x12 (8 pieces)
7	6450 304	Seitenteil, links	cover, left
8	0016 405	4-kt.-Mutter M 6x8 (2 Stck.)	nut M 6x8 (2 pieces)
9	0013 650	Flachrundschrabe M 8x16	screw M 8x16
10	0016 385	6-kt.-Mutter M 8	nut M 8
11	6340 126	Verschlusskappe M 8	sleeve M 8
13	6460 311	Batterie - Gehäuseoberteil	battery case, upper
14	6460 310	Batterie - Gehäuseunterteil	battery case, lower
15	6450 911	Heckklappe kpl. m. Pos. 6,19,20,25	rear flap incl. Ref. 6,19,20,25
16	6450 311	Schelle (2 Stck.)	clamp (2 pieces)
17	0012 825	Torx-Schraube M 5x40 (4 Stck.)	screw M 5x40 (4 pieces)
18	0016 210	6-kt.-Mutter M 5 (4 Stck.)	nut M 5 (4 pieces)
19	6450 316	Gummipuffer (2 Stck.)	rubber buffer (2 pieces)
20	6450 149	Gegengewicht	balance weight
22	0010 399	6-kt.-Schraube M 8x30 (2 Stck.)	screw M 8x30 (2 pieces)
23	0017 123	Scheibe A 8 (2 Stck.)	washer A 8 (2 pieces)
24	6450 314	Gummitülle	gum
25	0051 224	Sicherheitsetikett	safety label
27	0051 115	WOLF - Garten - Marke	"WOLF-Garten" label
28	4342 100	Stabilisator	stabilizer
29	0012 636	Torx-Schraube (4 Stck.)	screw (4 pieces)
48	4342 102	Arretierhülse (2 Stck.)	locking collar (2 pieces)

NR:4342 000 Bezeichnung: Concept 43 B Gruppe: Benzinm  her Jahr: 00 Typ: A

- D** 6.43 B 4342 000 Achse, R  der, H  henverstellung
Kunststoff Chassis (B&S XM 45 Motor)
- GB** 6.43 B 4342 000 axle, wheels, height-adjustment
high quality plastic chassis (B&S XM 45 motor)



NR:4342 000 Bezeichnung: Concept 43 B Gruppe: BenzinmÄrher Jahr: 00 Typ: A

6.43 B 4342 000 Achse, Räder, Höhenverstellung

Kunststoff Chassis (B&S XM 45 Motor)

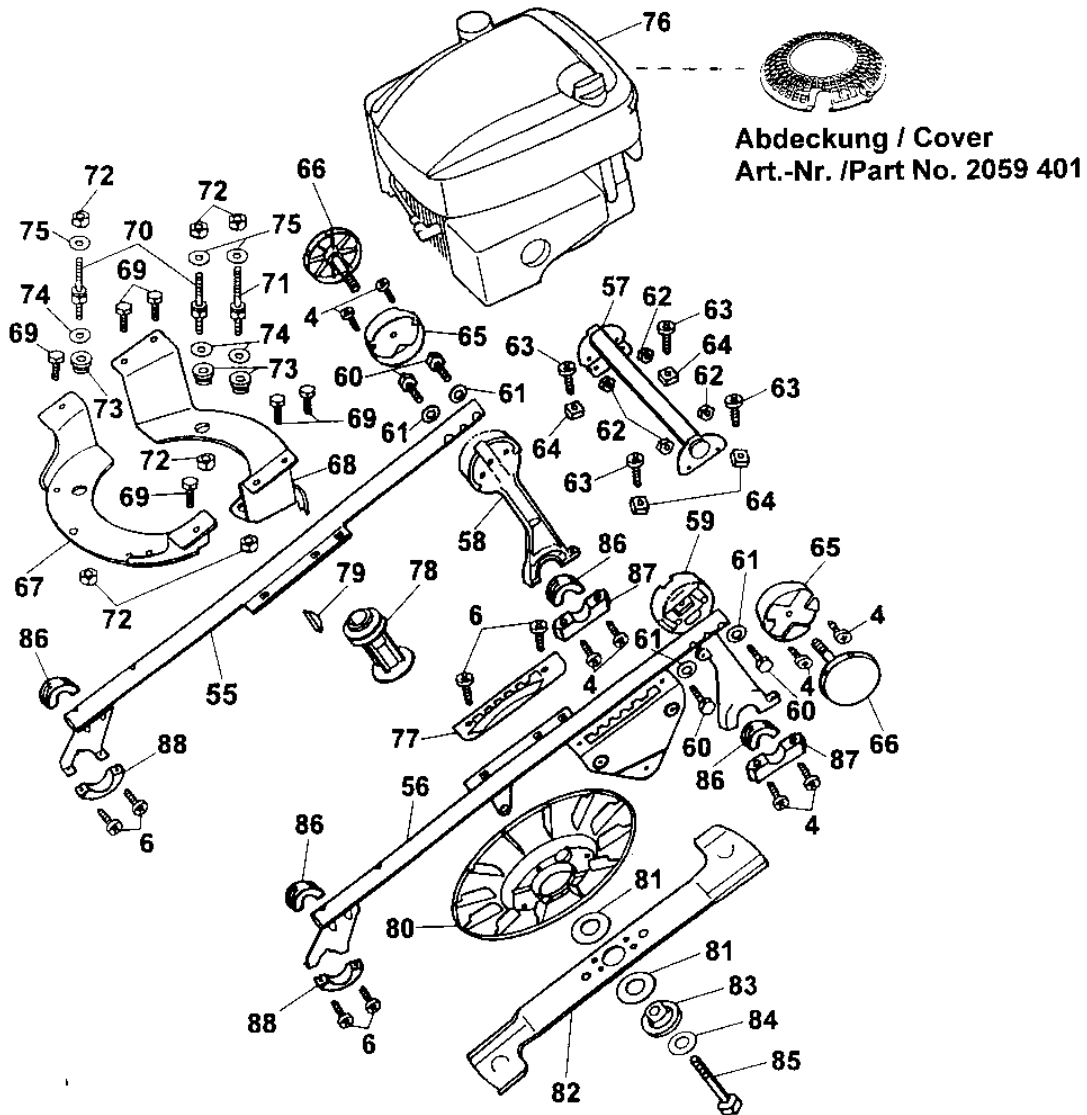
6.43 B 4342 000 axle, wheels, height-adjustment

high quality plastic chassis (B&S XM 45 motor)

Bild-Nr. / Ref. No.	Best.-Nr. / Part No.	Bezeichnung	Description
30	6450 016	Achse, vorne	front axle
31	6450 022	Achse, hinten	rear axle
32	6450 020	Verbindungsstange	connecting rod
33	0020 983	SL-Sicherung (3 Stck.)	circlip (3 pieces)
34	6450 139	Zugfeder	tension spring
35	6440 050	Rad Ø 170 mm (2 Stck.)	wheel, 170mm dia. (2 pieces)
36	0010 893	SF - Schraube M 6x12 (4 Stck.)	screw M 6x12 (4 pieces)
37	6450 520	Deckel Ø 170 mm (2 Stck.)	hub cap (2 pieces)
38	6440 051	Rad Ø 200 mm (2 Stck.)	wheel, 200mm dia. (2 pieces)
39	6450 530	Deckel Ø 200 mm (2 Stck.)	hub cap (2 pieces)
40	6450 134	Verstellhebel	adjusting lever
41	6450 132	Federhebel	lever
42	6450 146	Lagerbuchse	bush
43	0010 377	6-kt.-Schraube M 6x20	screw M 6x20
44	0017 289	Scheibe A 6	washer A6
45	0016 311	6-kt.-Mutter	nut M 6
46	6450 913	Höhenverstellknopf kpl.	knob compl.
47	0018 813	Spannstift 3x20	dowel pin 3x20

NR:4342 000 Bezeichnung: Concept 43 B Gruppe: BenzinmÄher Jahr: 00 Typ: A

- (D) 6.43 B 4342 000 Motor, Gestell, Messer
Kunststoff Chassis (B&S XM 45 Motor)**
- (GB) 6.43 B 4342 000 motor, frame, blade
high quality plastic chassis (B&S XM 45 motor)**



NR:4342 000 Bezeichnung: Concept 43 B Gruppe: BenzinmÄrher Jahr: 00 Typ: A

6.43 B 4342 000 Motor, Gestell, Messer

Kunststoff Chassis (B&S XM 45 Motor)

6.43 B 4342 000 motor, frame, blade

high quality plastic chassis (B&S XM 45 motor)

Bild-Nr. / Ref. No.	Best.-Nr. / Part No.	Bezeichnung	Description
4	0012 607	SF- Schraube M 5x20 (4 Stck.)	SF-screw M 5x20 (4 pieces)
6	0012 605	SF- Schraube M 5x12 (2 St./4 Stck.)	SF-screw 5x12 (2/4 pieces)
55	6450 010	Gestell, rechts	frame, right
56	6450 012	Gestell, links	frame, left
57	6450 014	Rohrtraverse	pipe
58	6450 100	Griffhalter, rechts	support, right
59	6450 102	Griffhalter, links	support, left
60	0010 313	6-kt.-Schraube M 6x45 (4 Stck.)	screw M 6x45 (4 pieces)
61	6150 182	Scheibe 6,4 (gewölbt) (4 Stck.)	dished washer 6,4 (4 pieces)
62	0016 311	6-kt.-Mutter M 6 (4 Stck.)	nut M6 (4 pieces)
63	0012 831	Torxschraube M 6x15 (4 Stck.)	screw M 6x15 (4 pieces)
64	0016 405	4-kt.-Mutter M 6 (4 Stck.)	nut M 6 (4 pieces)
65	6450 118	Stellkranz (2 Stck.)	fixing case (2 pieces)
66	6450 018	Handrad (2 Stck.)	handwheel (2 pieces)
67	6450 112	Motorträger, vorne	motor support, front
68	6450 114	Motorträger, hinten	motor support, back
69	0010 386	6-kt.-Schraube M 6x12 (6 Stck.)	screw M 6x12 (6 pieces)
70	6450 170	Stehbolzen, kurz (2 Stck.)	bolt (2 pieces)
71	6450 171	Stehbolzen, lang	bolt
72	0016 312	6-kt.-Mutter M 8 (3 St./3 Stck.)	nut M 8 (3/3 pieces)
73	6450 319	Gummipuffer (3 Stck.)	rubber buffer (3 pieces)
74	6450 138	Buchse (3 Stck.)	bush (3 pieces)
75	0017 291	Scheibe A 8 (3 Stck.)	washer A 8 (3 pieces)
76	2066 075	Motor kpl. XM 45	motor XM45
77	6450 136	Kulisse	crank
78	6450 141	Kupplung	coupling

NR:4342 000 Bezeichnung: Concept 43 B Gruppe: BenzinmÄrher Jahr: 00 Typ: A

6.43 B 4342 000 Motor, Gestell, Messer

Kunststoff Chassis (B&S XM 45 Motor)

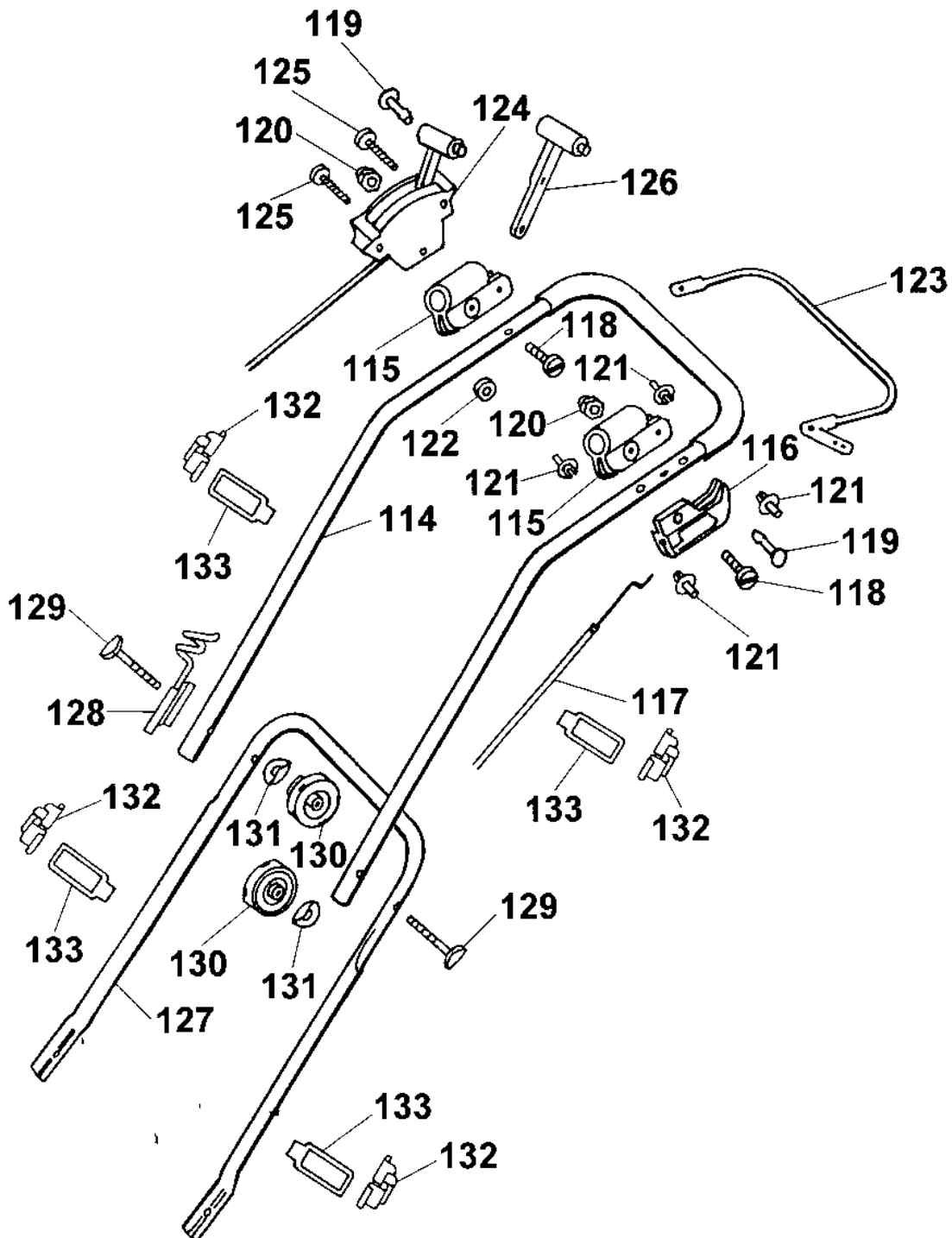
6.43 B 4342 000 motor, frame, blade

high quality plastic chassis (B&S XM 45 motor)

Bild-Nr. / Ref. No.	Best.-Nr. / Part No.	Bezeichnung	Description
79	0029 130	Scheibenfeder	washer
80	6450 317	Lüferrad	fan
81	6450 403	Kupplungsbelag (2 Stck.)	coupling (2 pieces)
82	4350 095	Messerbalken	blade
83	6450 140	Kupplungsscheibe	coupling disc
84	0017 105	Spannscheibe	washer
85	0010 264	6-kt.-Schraube 3/8"	screw 3/8"
86	6450 309	Lagerschale (4 Stck.)	bearing shell (4 pieces)
87	6430 323	Stützschale, hinten (2 Stck.)	shell, back (2 pieces)
88	6450 305	Stützschale, vorne (2 Stck.)	shell, front (2 pieces)

NR:4342 000 Bezeichnung: Concept 43 B Gruppe: BenzinmÄrher Jahr: 00 Typ: A

- D** 6.43 B 4342 000 GriffgestÄnge
Kunststoff Chassis (B&S XM 45 Motor)
- GB** 6.43 B 4342 000 handlebar
high quality plastic chassis (B&S XM 45 motor)



NR:4342 000 Bezeichnung: Concept 43 B Gruppe: BenzinmÄrher Jahr: 00 Typ: A

**6.43 B 4342 000 GriffgestÄnge
Kunststoff Chassis (B&S XM 45 Motor)**

**6.43 B 4342 000 handlebar
high quality plastic chassis (B&S XM 45 motor)**

Bild-Nr. / Ref. No.	Best.-Nr. / Part No.	Bezeichnung	Description
114	6450 923	Griffoberteil m. Softschlauch	upper handlebar compl.
115	4720 105	Schelle (2 Stck.)	clamp (2 pieces)
116	4760 106	Stütze	support
117	6450 057	Bowdenzug	bowden wire
118	0012 211	Zylinderschraube M 6 x 25 (2 Stck.)	screw M 6x25 (2 pieces)
119	4720 109	Bolzen (2 Stck.)	bolt (2 pieces)
120	0016 641	Hutmutter M 6 - 5 (2 Stck.)	nut M 6 - 5 (2 pieces)
121	6430 316	Spreizniet (4 Stck.)	body-bound rivet (4 piec.)
122	4240 205	Distanzscheibe	washer
123	4760 013	Bremshebel	brake lever
124	6450 055	SchaltgehÄuse mit Bowdenzug	bowden wire with case
125	0012 886	PT- Schraube KA 60x30 (2 Stck.)	screw KA 60x30 (2 piec.)
126	4722 040	Verstellhebel	adjusting lever
127	6450 120	Griffunterteil	lower handlebar
128	6340 014	Seilföhrung	routing
129	4901 101	Verb. Schraube M 5x55 (2 Stck.)	screw M 5x55 (2 pieces)
130	4936 022	Handrad (2 Stck.)	handwheel (2 pieces)
131	0017 275	Hohlscheibe (2 Stck.)	washer, recessed (2 piec.)
132	6340 312	Klammer (2 Stck.)	clip (2 pieces)
133	6340 314	Schlaufe (2 Stck.)	strap (2 pieces)