

6.43 B, Serie A

Ausstattung Benzinmäher

Typ / Kurzbez.	WOLF 6.43 B
Ausführung für	International
Geräte-Nummer	4346 000
Schnittbreite	43 cm
Chassismaterial	Aluminium
Gewicht	32 kg
Schalleistung	96 dB (A)
Ø Rad vorne/ hinten	170 mm 200 mm
Ausführung Räder	Soft / Kugellager
Höhenverstellung	Zentral, 6-fach
Schnitthöhe	20 - 80 mm
Antrieb ja/nein	nein
Motor - Hersteller	Honda
Motor - Modell	GCV 160 A 2E
Motor - Nummer WOLF	2098 000
Vergaser	Choke
max. Leistung	3,7 kW (5,0 PS)
Nennleistung	3,1 kW (4,2 PS)
Zündkerze	NGK BPR 5ES
Griffgestänge	Holmstart / Höhenverstellung
Fangkorb Art.-Nr.	6450 072 (60l), Einzelteile siehe 6.43 B/4345 000
Oeco-Schaltung	

6.43 B Chassis und Anbauteile

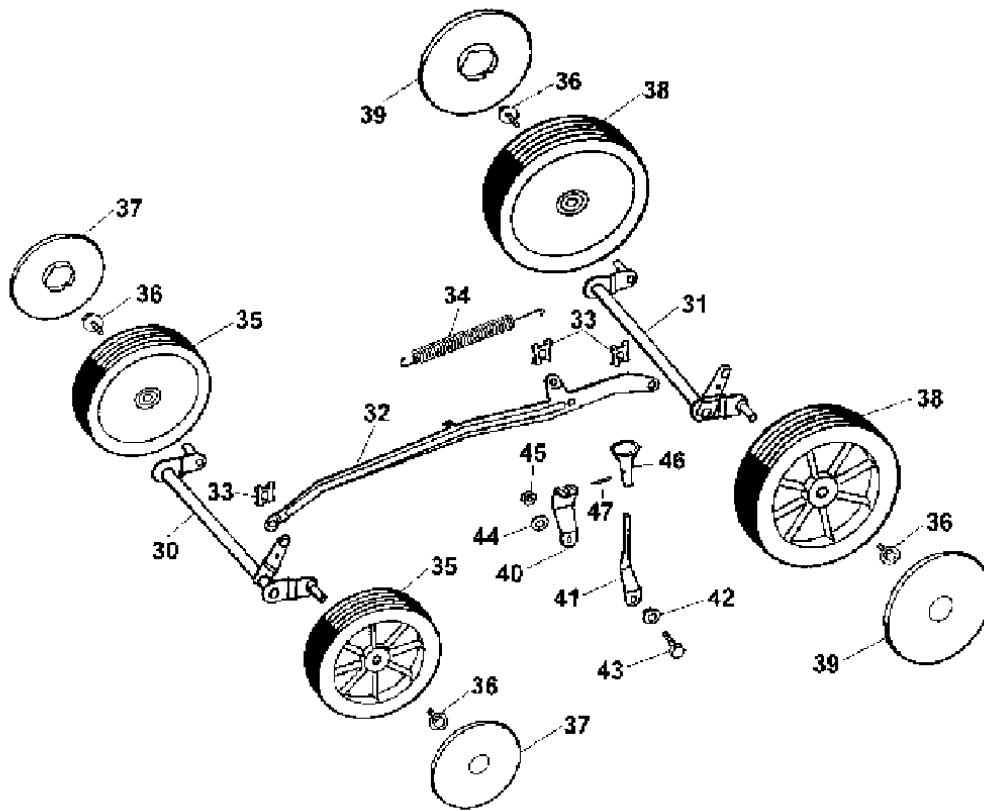
Bild-Nr.	Bild.-Nr.	Bezeichnung
1	4350 420	Chassis
2	6450 307	Keilriemenabdeckung
3	6450 340	Heckteil
4	0012 607	SF- Schraube M 5x20 (3x/7x)
5	6450 302	Frontverkleidung
6	0012 605	SF-Schraube M 5x12 (8x)
7	6450 304	Seitenteil, links
8	0016 405	4-kt.-Mutter M 6x8 (2x)
9	0013 650	Flachrundschraube M 8x16
10	0016 385	6-kt.-Mutter M 8
11	6340 126	Verschlulßkappe M 8
12	4350 303	Kanaleinlage
13	6460 311	Batterie - GehÄuseoberteil
14	6460 310	Batterie - GehÄuseunterteil
15	6450 911	Heckklappe kpl. m. Pos. 6, 19, 20, 25
16	6450 311	Schelle (2x)
17	0012 825	Torx - Schraube M 5x40 (4x)
18	0016 210	6-kt.-Mutter M 5 (4x)
19	6450 316	Gummipuffer (2x)

6.43 B Chassis und Anbauteile

Bild-Nr.	Bild.-Nr.	Bezeichnung
20	6450 149	Gegengewicht
22	0010 399	6-kt.-Schraube M 8x30
23	0017 123	Scheibe A 8 (2x)
24	6450 314	Gummitülle
25	0051 224	Sicherheitsetikett
27	0051 115	WOLF - Garten Marke

NR:4346 000 Bezeichnung: Concept 43 B Gruppe: BenzinmÄrher Jahr: 99 Typ: A

6.43 B 4346 000 (m. Honda Motor) Achse, Räder und Höhenverstellung

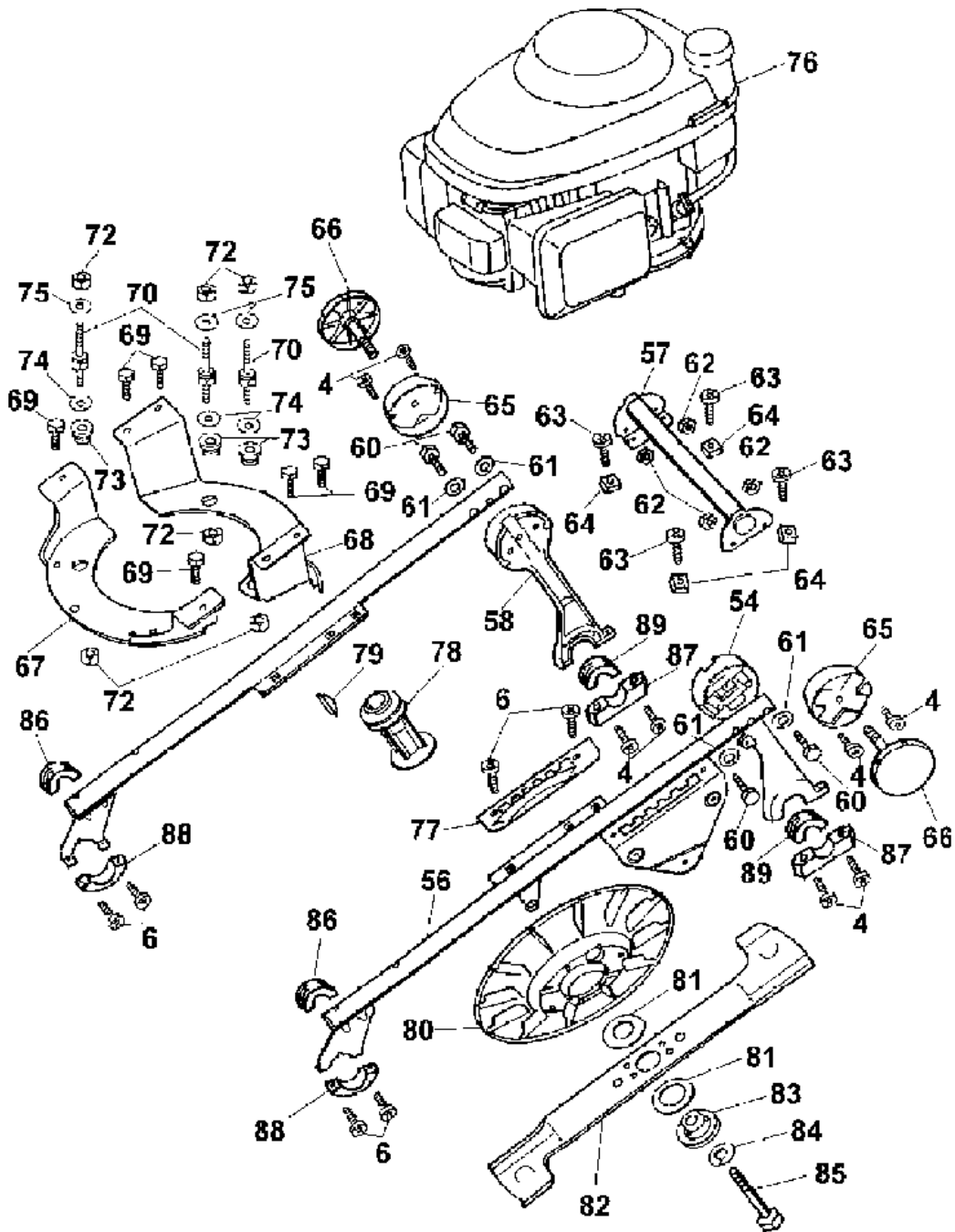


6.43 B Achse, RÄder und Hhenverstellung

Bild-Nr.	Best.-Nr.	Bezeichnung
30	6450 016	Achse, vorne
31	6450 022	Achse, hinten
32	6450 020	Verbindungsstange
33	0020 983	SL-Sicherung (3x)
34	6450 139	Zugfeder
35	6440 050	Rad Ø 170 mm (2x)
36	0010 893	SF - Schraube M 6x12 (4x)
37	6450 520	Deckel Ø 170 mm (2x)
38	6440 051	Rad Ø 200 mm (2x)
39	6450 530	Deckel Ø 200 mm (2x)
40	6450 134	Verstellhebel
41	6450 132	Federhebel
42	6450 146	Lagerbuchse
43	0010 377	6-kt.-Schraube M 6x20
44	0017 289	Scheibe A 6
45	0016 311	6-kt.-Mutter
46	6450 913	Hhenverstellknopf kpl.
47	0018 813	Spannstift 3x20

NR:4346 000 Bezeichnung: Concept 43 B Gruppe: BenzinmÄher Jahr: 99 Typ: A

6.43 B 4346 000 (m. Honda Motor) Motor, Gestell und Messer



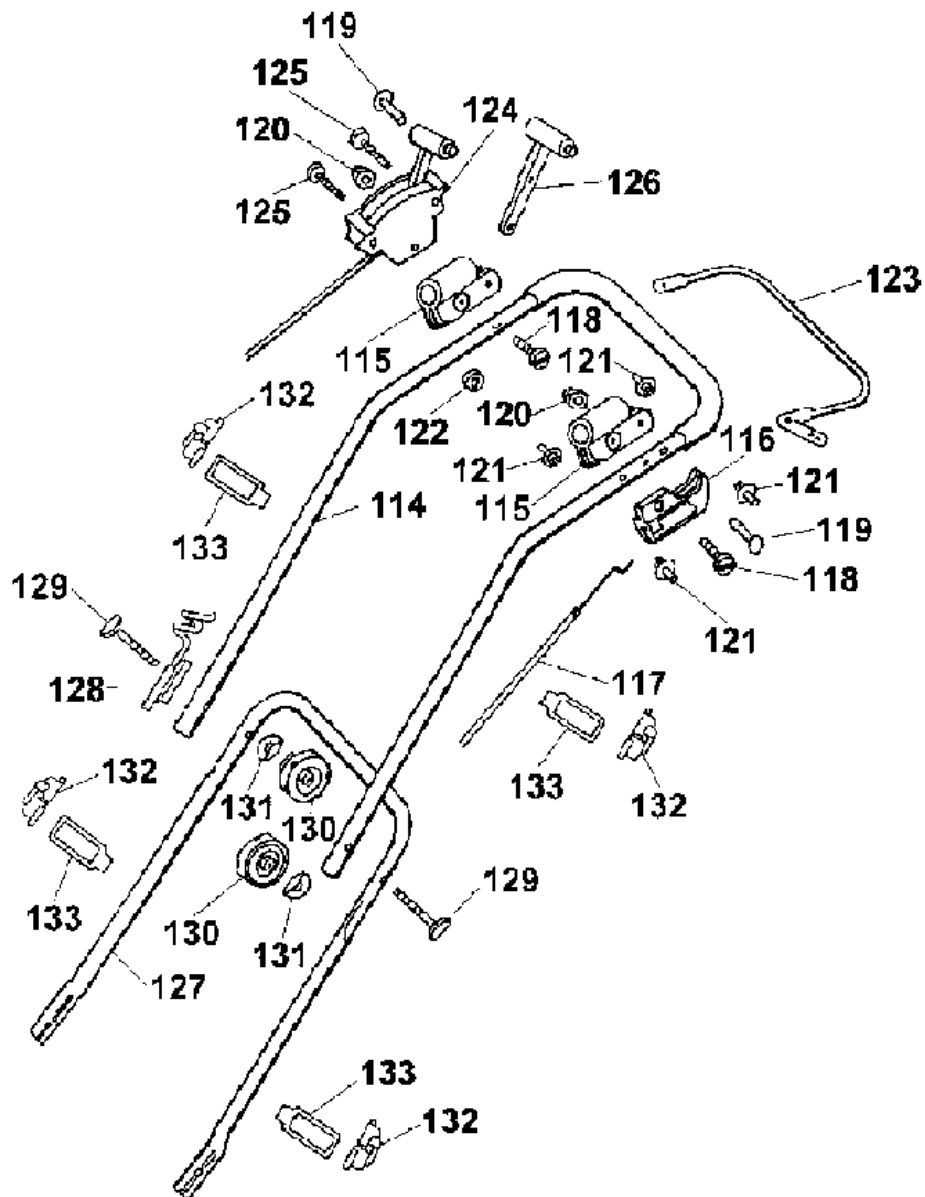
6.43 B Motor, Gestell und Messer

Bild-Nr.	Best.-Nr.	Bezeichnung
4	0012 607	SF- Schraube M 5x20 (4x)
6	0012 605	SF- Schraube M 5x12
55	6450 010	Gestell, rechts
56	6450 012	Gestell, links
57	6450 014	Rohrtraverse
58	6450 100	Griffhalter, rechts
59	6450 102	Griffhalter, links
60	0010 313	6-kt.-Schraube M 6x45 (4x)
61	6150 182	Scheibe 6,4 gewölbt (4x)
62	0016 311	6-kt.-Mutter M 6 (4x)
63	0012 831	Torxschraube M 6x15 (4x)
64	0016 405	4-kt.-Mutter M 6 (4x)
65	6450 118	Stellkranz (2x)
66	6450 018	Handrad (2x)
67	6450 112	Motorträger, vorne
68	6450 114	Motorträger, hinten
69	0010 386	6-kt.-Schraube M 6x12 (6x)
70	6450 170	Stehbolzen, kurz (3x)
72	0016 312	6-kt.-Mutter M 8 (3x/3x)

6.43 B Motor, Gestell und Messer

Bild-Nr.	Best.-Nr.	Bezeichnung
73	6450 312	Gummipuffer (3x)
74	6450 138	Buchse (3x)
75	0017 291	Scheibe A 8 (3x)
76	2098 000	Motor kpl.
77	6450 136	Kulisse
78	6450 141	Kupplung
79	0029 130	Scheibenfeder
80	6450 317	Lüfterrad
81	4111 403	Vulkan-Scheibe (2x)
82	4350 095	Messerbalken
83	6450 140	Kupplungsscheibe
84	0017 105	Spannscheibe
85	0010 260	6-kt.-Schraube 3/8"
86	6450 309	Lagerschale (4x)
87	6430 323	Stützschale, hinten (2x)
88	6450 305	Stützschale, vorne (2x)

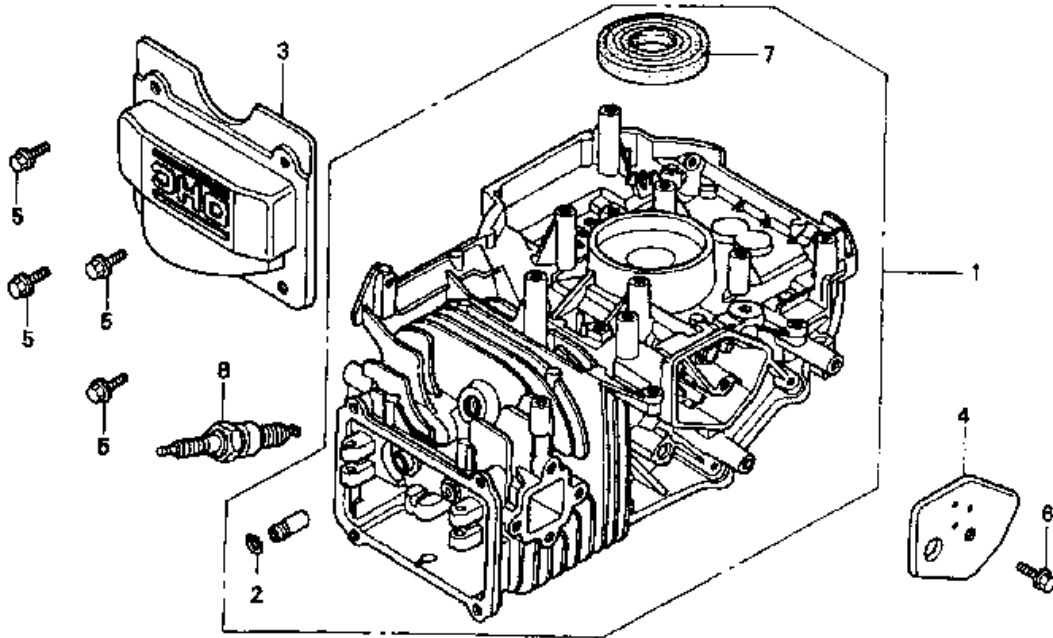
6.43 B 4346 000 (m. Honda Motor) GriffgestÄnge



6.43 B GriffgestÄnge

Bild-Nr.	Best.-Nr.	Bezeichnung
114	6450 923	Griffoberteil m. Softschlauch
115	4720 105	Schelle (2x)
116	4760 106	Stütze
117	4355 057	Bowdenzug (Bremse)
118	0012 211	Zylinder Schraube M 6x25 (2x)
119	4720 109	Bolzen (2x)
120	0016 641	Hutmutter M 6-5 (2x)
121	6430 316	Spreizniet (4x)
122	4240 205	Distanzscheibe
123	4760 013	Bremshebel
124	4355 055	SchaltgehÄuse mit Bowdenzug (Öko)
125	0012 886	PT-Schraube KA 60x30 (2x)
126	4722 040	Verstellhebel
127	6450 120	Griffunterteil
128	6340 014	Seilföhrung
129	4901 101	Verbindungsschraube M 5x55 (2x)
130	4936 022	Handrad (2x)
131	0017 275	Hohlscheibe (2x)
132	6340 312	Klammer (4x)
133	6340 314	Schlaufe (4x)
***	0054 142	Gebrauchsanweisung
***	4355 025	Tasche m. Gebrauchsanweisung

GCV 160 - ZYLINDER

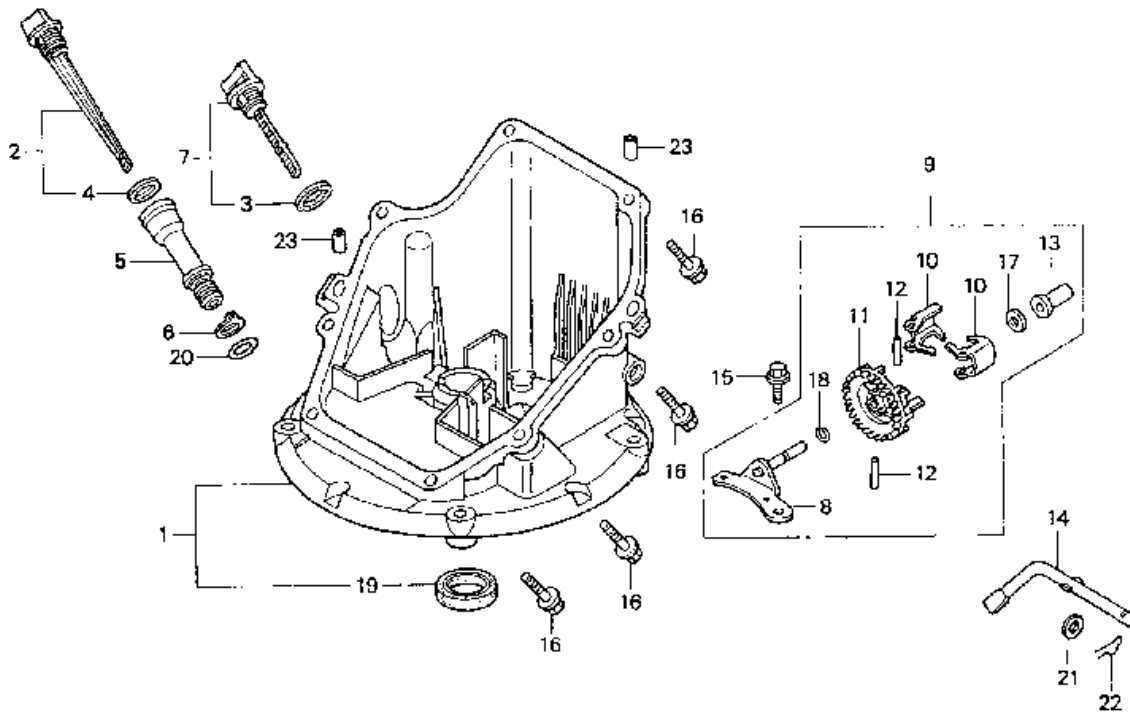


Zylinder

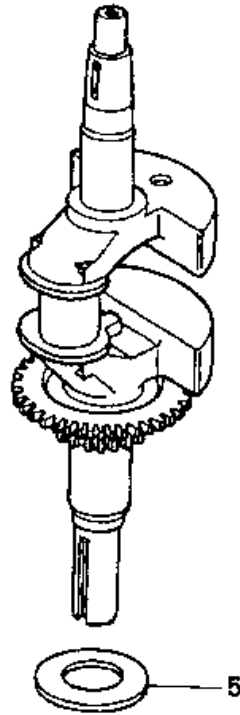
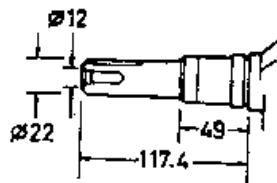
Bild-Nr.	Best.-Nr.	Bezeichnung	Best.-Nr. Honda
1	2098 050	Zylinder kpl.	12000-ZL8-000
2	2098 138	Wellensicherung	12216-ZE5-300
3	2098 424	Deckel	12311-ZL8-000
4	2098 400	Deckel	12355-ZL8-000
5	2098 105	Schraube	90013-883-000
6	2098 106	Schraube	90014-952-000
7	2098 318	Öldichtung	91201-ZL8-003
8	2098 445	Zündkerze	98079-56846

NR:4346 000 Bezeichnung: Concept 43 B Gruppe: BenzinmÄrher Jahr: 99 Typ: A

GCV 160 - ÖLWANNE



GCV 160 - KURBELWELLE

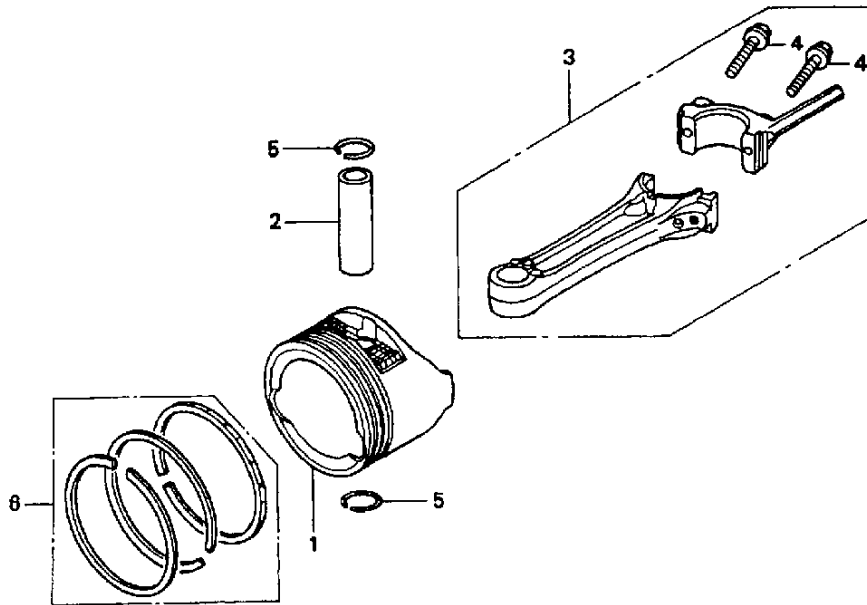


NR:4346 000 Bezeichnung: Concept 43 B Gruppe: BenzinmÄrher Jahr: 99 Typ: A

Kurbelwelle

Bild-Nr.	Best.-Nr.	Bezeichnung	Best.-Nr. Honda
2	2098 421	Kurbelwelle	13310-ZM0-600
5	2098 114	Druckscheibe	90402-ZL8-000

GCV 160 - KOLBEN



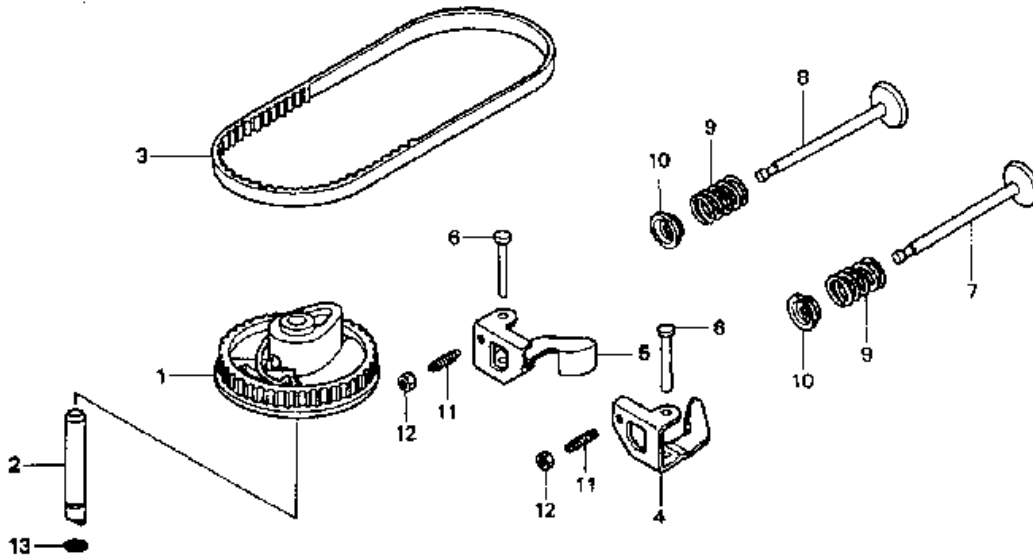
Kolben

Bild-Nr.	Best.-Nr.	Bezeichnung	Best.-Nr. Honda
1	2098 401	Kolben	13101-ZL8-000
2	2098 425	Kolbenbolzen	13111-ZE0-000
3	2098 013	Pleuelstange	13200-ZL8-000
4	2098 100	Schraube	90001-ZE1-000
5	2098 116	Wellensicherung	90551-ZE0-000

Inhaltsübersicht Zeile D

6.43 B	Serie A	4346 000	D 2 - D 17
6.43 B	Serie A	4348 000	D 19 - D 28

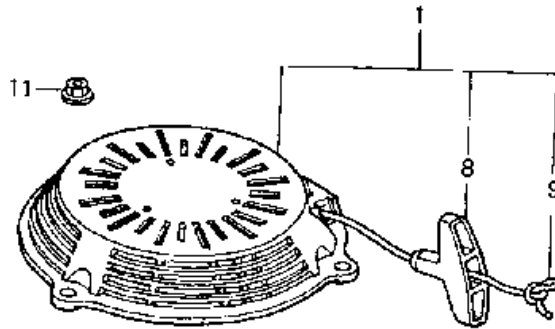
GCV 160 - VENTILE



Ventile

Bild-Nr.	Best.-Nr.	Bezeichnung	Best.-Nr. Honda
1	2098 411	Riemenscheibe	14320-ZL8-000
2	2098 426	Riemenscheibewelle	14324-ZL8-000
3	2098 322	Zahnriemen	14400-ZL8-003
4	2098 402	Kipphebel Einlassventil	14431-ZL8-000
5	2098 403	Kipphebel Auslassventil	14441-ZL8-000
6	2098 412	Welle	14461-ZL8-000
7	2098 404	Einlassventil	14711-ZL8-000
8	2098 405	Auslassventil	14721-ZL8-000
9	2098 137	Ventilfeder	14751-ZL8-000
10	2098 136	Federteller	14771-ZE1-000
11	2098 104	Schraube	90012-333-000
12	2098 112	Mutter	90206-001-000
13	2098 320	O-Ring	91301-027-000

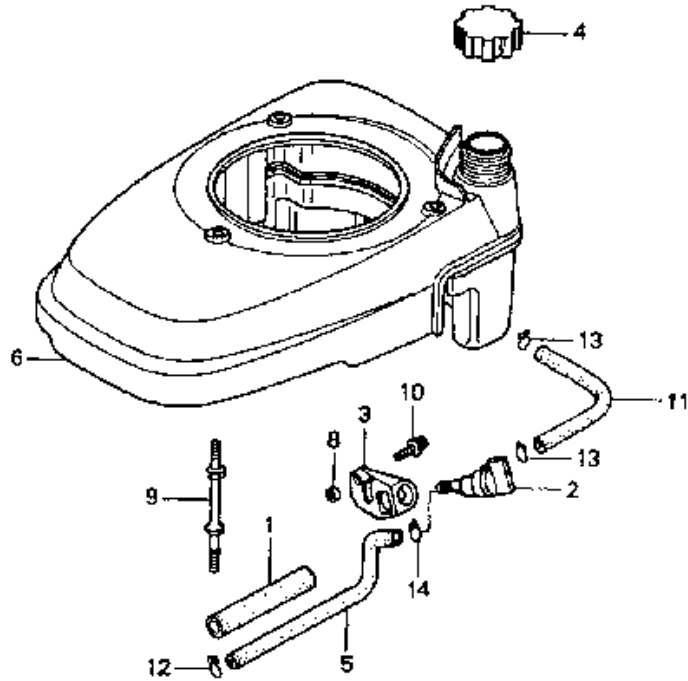
GCV 160 - STARTER



Starter

Bild-Nr.	Best.-Nr.	Bezeichnung	Best.-Nr. Honda
1	2098 021	Starter kpl.	28400-ZM0-631ZA
2	2098 355	StartergehÄuse	28414-ZM0-003
3	2098 432	Seilrolle	28421-ZL8-003
4	2098 433	Sperrklinge	28422-ZL8-003
5	2098 434	F¼hrung	28433-ZL8-003
6	2098 131	Druckfeder	28441-ZL8-003
7	2098 132	Spiralfeder	28442-ZL8-003
8	2098 435	Startergriff	28461-ZL8-003
9	2098 437	Starterseil	28462-ZL8-631
10	2098 103	Schraube	90005-ZL8-003
11	2098 113	Mutter mit Scheibe	90303-MR1-000

GCV 160 - KRAFTSTOFFBEHÄLTER

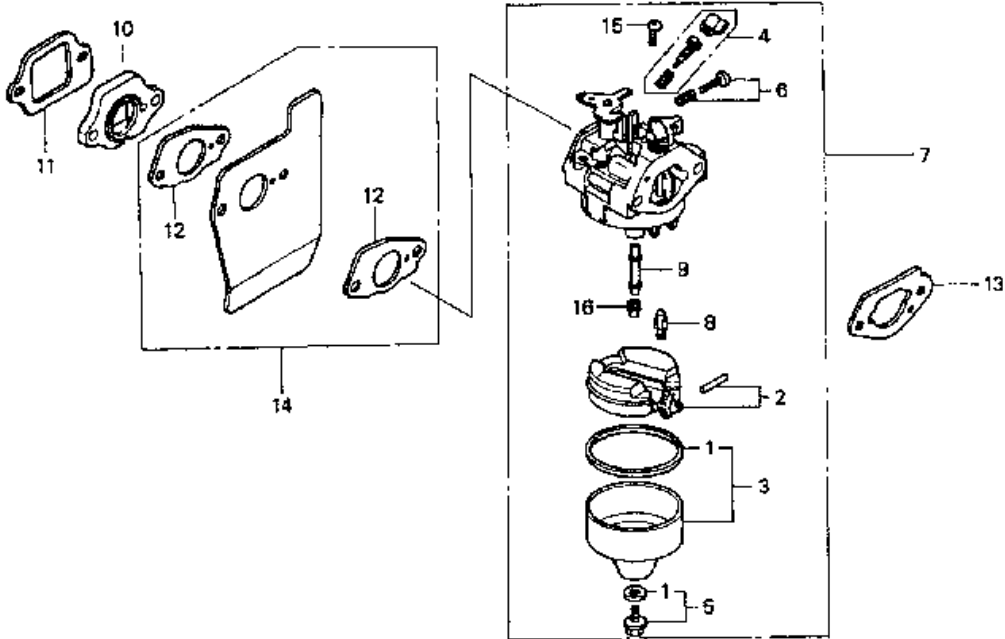


KraftstoffbehÄlter

Bild-Nr.	Best.-Nr.	Bezeichnung	Best.-Nr. Honda
1	2098 302	Gummihalterung	16854-ZH8-000
2	2098 140	Benzinhahn	16950-ZG9-M02
3	2098 419	Stütze	16956-ZM0-000
4	2098 327	Tankdeckel	17620-ZL8-003
5	2098 303	Benzinleitung	17702-ZM0-000
6	2098 429	Tank	19610-ZM0-000ZA
7	2098 431	Buchse	19619-ZL8-300
8	2098 441	Buchse	33609-GK4-620
9	2098 109	Gewindebolzen	90043-ZL8-000
10	2098 121	Schraube M5 x 10	93891-05010-08
11	2098 300	Benzinleitung	95001-55150-40
12	2098 127	Sicherungsring (B 8)	95002-02080
13	2098 128	Sicherungsring (B 10)	95002-02100
14	2098 129	Sicherungsring (C 9)	95002-50000

NR:4346 000 Bezeichnung: Concept 43 B Gruppe: BenzinmÄrher Jahr: 99 Typ: A

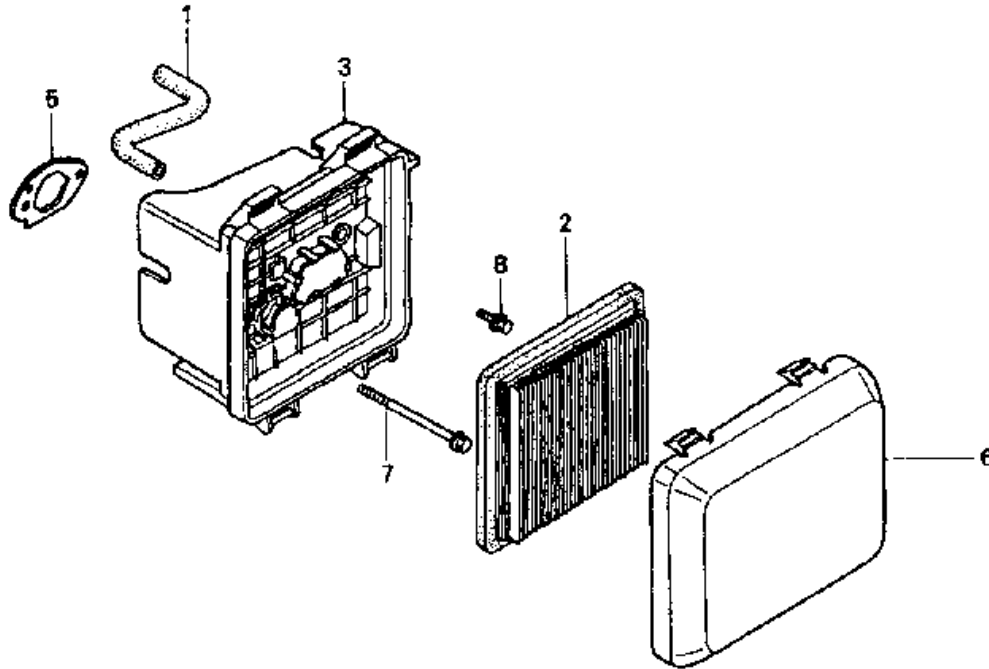
GCV 160 - VERGASER



Vergaser

Bild-Nr.	Best.-Nr.	Bezeichnung	Best.-Nr. Honda
1	2098 312	Dichtung	16010-883-015
2	2098 054	Schwimmer kpl.	16013-ZL1-003
3	2098 414	Schwimmkappe	16015-892-015
4	2098 010	Schrauben Set	16016-892-005
5	2098 011	Schrauben Set	16028-ZE0-005
6	2098 012	Schrauben Set	16029-ZG0-901
7	2098 055	Vergaser kpl.	16100-ZM0-013
8	2098 409	Schwimmernadel	16155-ZM0-003
9	2098 408	Steigrohr	16166-ZM0-003
10	2098 314	Vergaserisolierung	16211-ZL8-000
11	2098 315	Dichtung	16212-ZL8-000
12	2098 374	Dichtung	16221-883-800
13	2098 316	Dichtung	16228-ZL8-000
14	2098 015	Luftföhrung kpl.	19650-ZM0-000
15	2098 120	Schraube 5 x 6	93500-05006-1H
16	2098 328	Düse-60	99101-124-0600
16	2098 329	Düse-62	99101-124-0620
16	2098 330	Düse-65	99101-124-0650

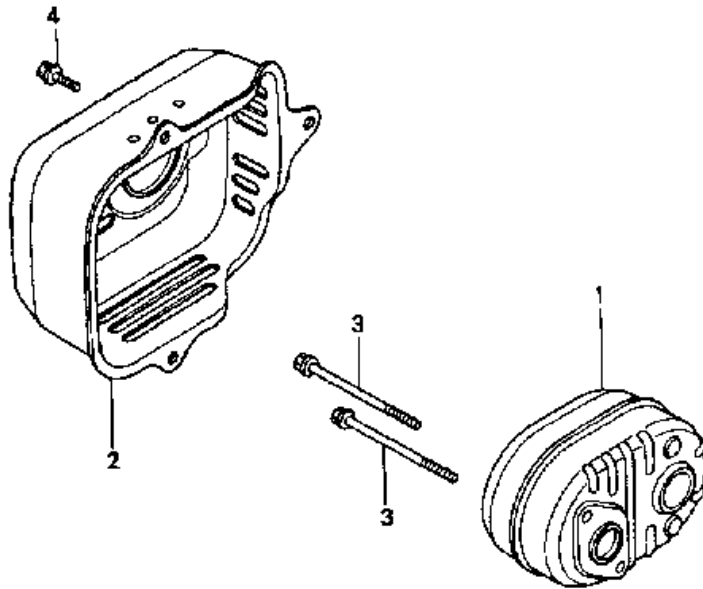
GCV 160 - LUFTFILTER



Luftfilter

Bild-Nr.	Best.-Nr.	Bezeichnung	Best.-Nr. Honda
1	2098 301	Luftschlauch	15721-ZM0-000
2	2098 323	Luftfilter	17211-ZL8-000
3	2098 324	LuftfiltergehÄuse	17220-ZM0-000
4	2098 325	LuftfÄhrung	17225-ZM0-000
5	2098 317	Dichtung	17228-ZL8-000
6	2098 326	Luftfilterdeckel	17231-ZM0-000
7	2098 101	Schraube 6 x 86	90003-ZM0-000
8	2098 130	Schraube 6x 14	95701-06014-08

GCV 160 - SCHALLDÄMPFER

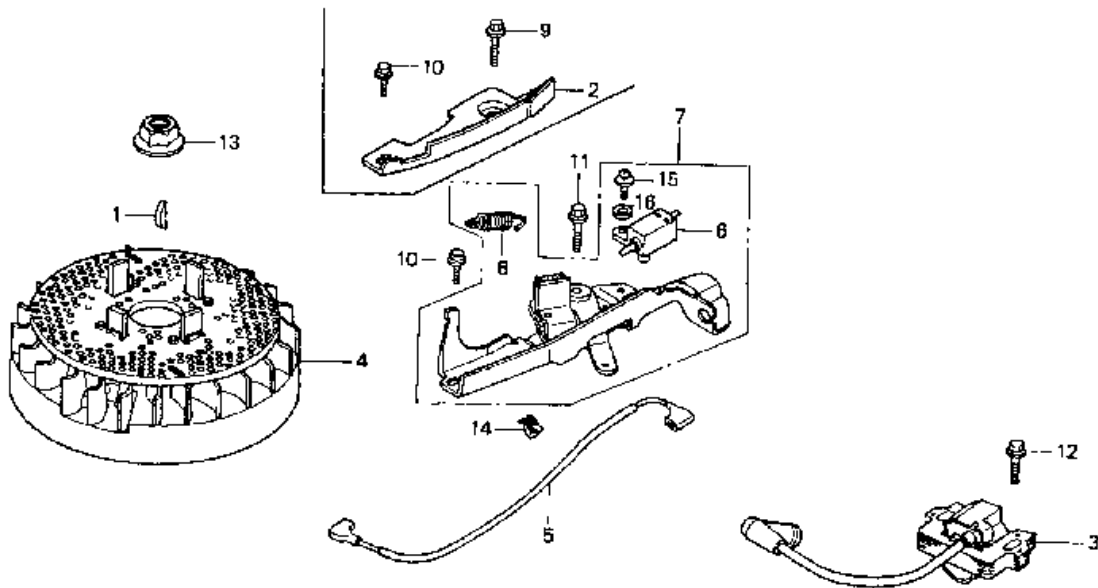


Auspuff

Bild-Nr.	Best.-Nr.	Bezeichnung	Best.-Nr. Honda
1	2098 427	Auspuff	18310-ZM0-000
2	2098 428	Schutzgitter	18321-ZL8-000
3	2098 102	Schraube 6 x 79	90004-ZL8-000
4	2098 105	Schraube 6 x 12	90013-883-000

NR:4346 000 Bezeichnung: Concept 43 B Gruppe: BenzinmÄher Jahr: 99 Typ: A

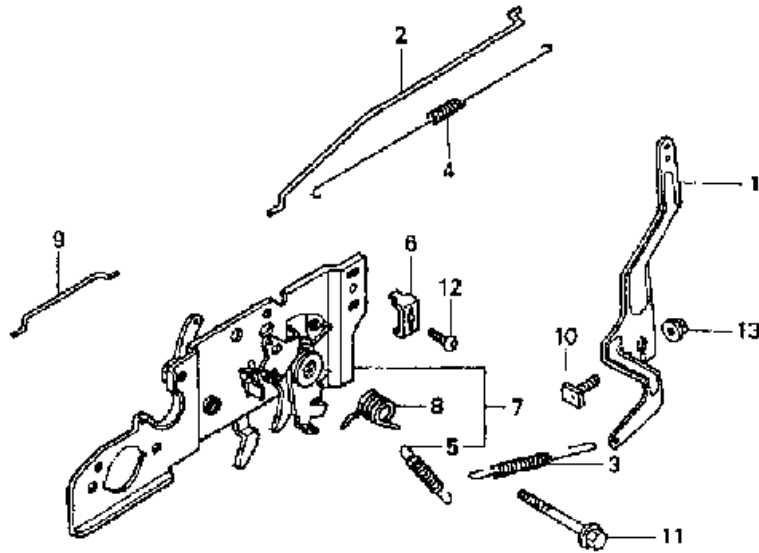
GCV 160 - POLRAD



Polrad

Bild-Nr.	Best.-Nr.	Bezeichnung	Best.-Nr. Honda
1	2098 133	Schwungradkeil	13331-357-000
2	2098 430	Bremshebel	19612-ZM0-000
3	2098 438	Zündspule	30500-ZL8-004
4	2098 440	Schwungrad	31105-ZM0-000
5	2098 439	Kabel	32195-ZM0-000
6	2098 443	Schalter	35120-ZM0-003
7	2098 444	Bremse	75100-ZM0-000
8	2098 478	Feder	75113-ZM0-000
9	2098 105	Schraube 6*12	90013-883-000
10	2098 106	Schraube 6*14	90014-952-000
11	2098 107	Schraube 6*23	90018-ZE1-000
12	2098 108	Schraube 6*20	90022-888-010
13	2098 111	Mutter	90201-878-003
14	2098 118	Clips	90681-959-003
15	2098 122	Schraube 4*12	93892-04012-00
16	2098 124	Scheibe 4mm	94103-04000

GCV 160 - REGELUNG



Regelung

Bild-Nr.	Best.-Nr.	Bezeichnung	Best.-Nr. Honda
1	2098 512	Reglerarm	16551-ZM0-000
2	2098 523	Reglerstange	16555-ZM0-000
3	2098 146	Zugfeder	16561-ZM0-000
4	2098 174	Zugfeder	16562-ZM0-000
5	2098 189	Zugfeder	16576-ZE7-300
6	2098 520	Kabelklemme	16576-891-000
7	2098 192	Grundplatte	16580-ZM0-000
8	2098 584	Feder	16593-ZM0-000
9	2098 589	Chokestange	16674-ZM0-000
10	2098 181	Schraube	90015-ZE5-010
11	2098 590	Schraube	90016-ZM0-000
12	2098 575	Schraube	93500-05016-0A
13	2098 581	Mutter	94050-06000