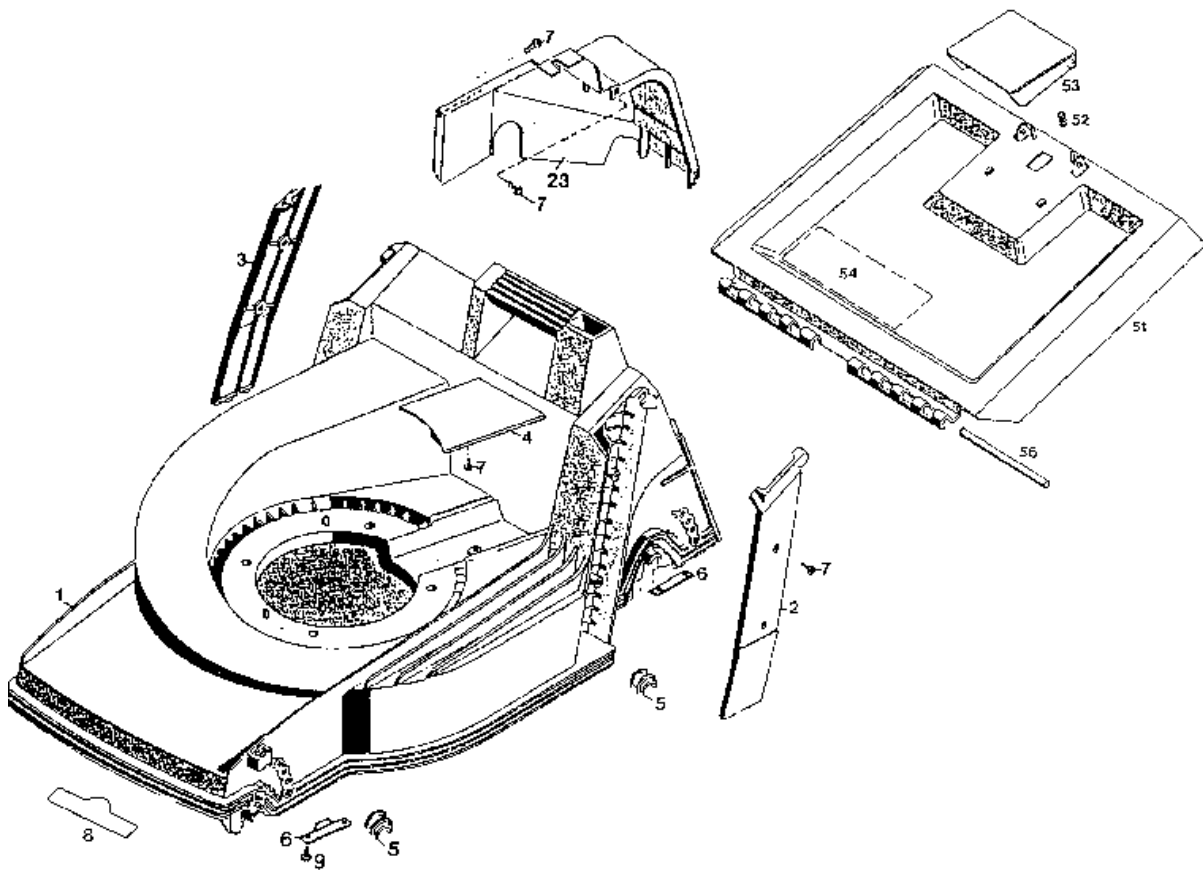
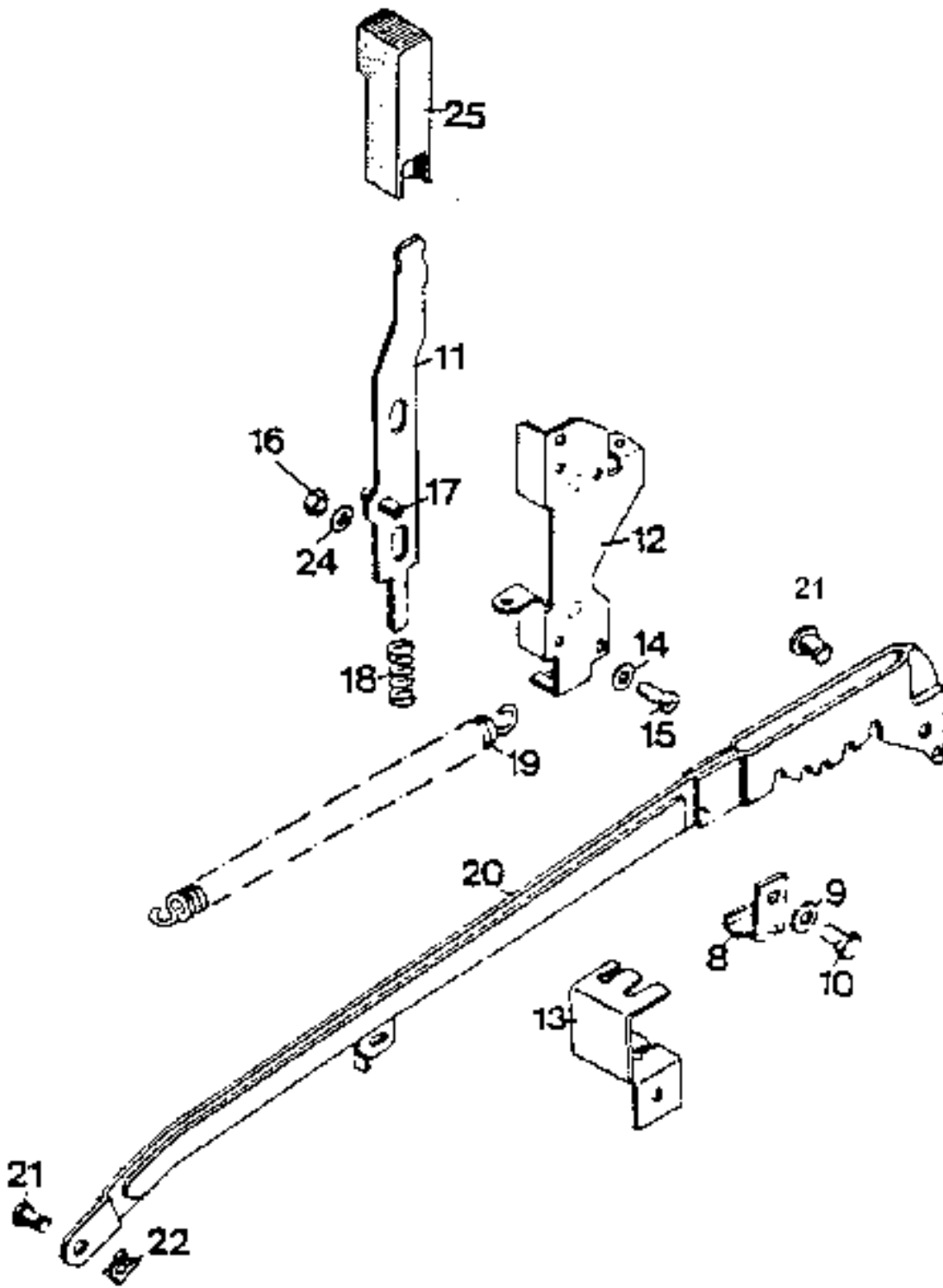


NR:4925 080 Bezeichnung: 6.42 EA Gruppe: Elektrom her Jahr: 96 Typ: D



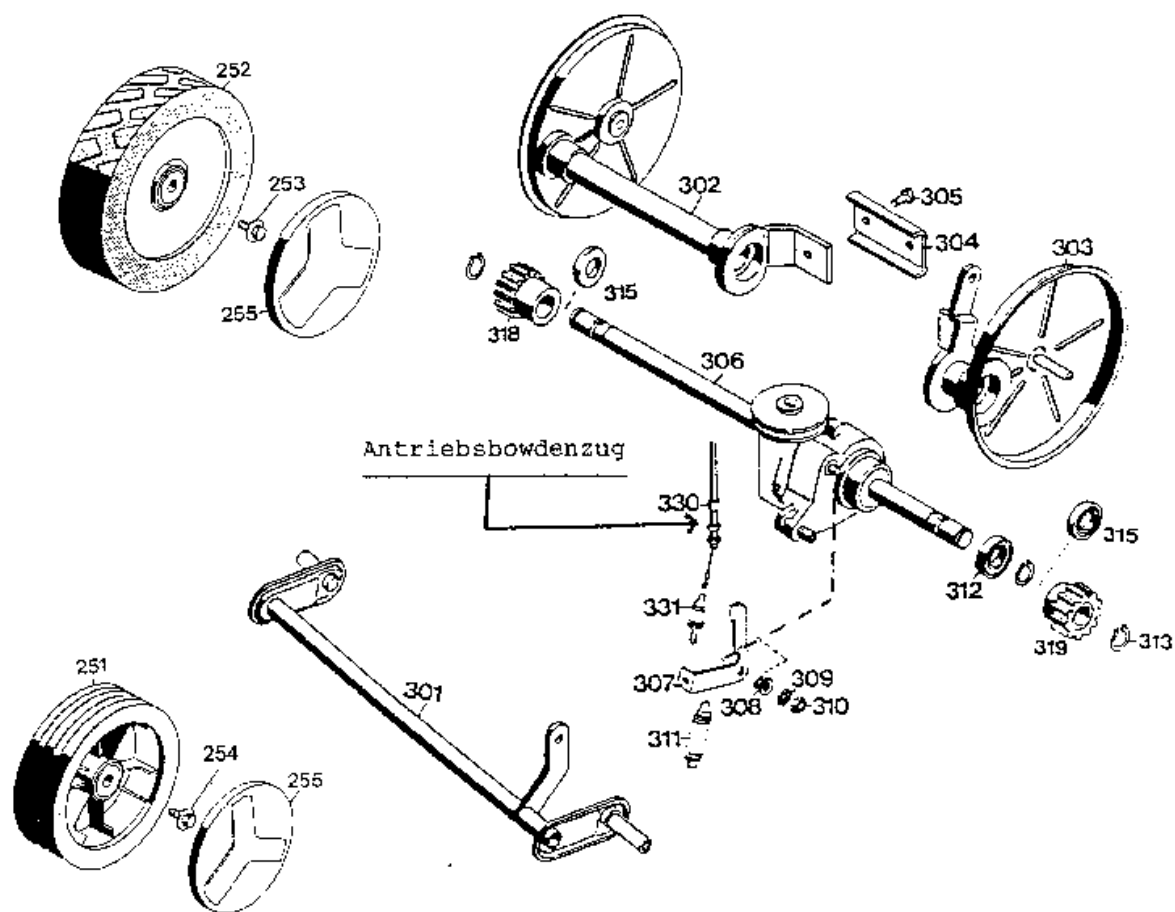
## Gerät: 6.42 EA (Chassis und Heckklappe)

| <b>Bild-Nr.</b> | <b>Best.-Nr.</b> | <b>Bezeichnung</b>                 |
|-----------------|------------------|------------------------------------|
| 1               | 4740 380         | Chassis                            |
| 2               | 4740 341         | Abdeckung links                    |
| 3               | 4740 342         | Abdeckung rechts                   |
| 4               | 4740 344         | Keilriemenabdeckung                |
| 5               | 6340 310         | Lagerschale                        |
| 6               | 4740 525         | Stützblech                         |
| 7               | 0012 625         | Schraube                           |
| 8               | 0051 145         | WOLF-Garten-Marke                  |
| 9               | 0012 630         | Schraube                           |
| 23              | 4760 303         | Getriebeabdeckung                  |
| ****            | 4920 061         | Beutel mit Zubehör                 |
| 51              | 4740 043         | Schutzklappe mit Bild Nr. 52,53,54 |
| 52              | 4191 206         | Feder                              |
| 53              | 4330 102         | Griff                              |
| 54              | 0051 225         | Sicherheitsetikett/Pictogramm      |
| 56              | 4740 208         | Rundstab                           |
| 57              | 0018 122         | Bolzen                             |
| 58              | 0020 656         | Zackenring                         |



## **Gerät:6.42 EA (Höhenverstellung)**

| <b>Bild-Nr.</b> | <b>Best.-Nr.</b> | <b>Bezeichnung</b>     |
|-----------------|------------------|------------------------|
| 8               | 4720 012         | Winkel                 |
| 9               | 0017 111         | Scheibe 8,4/27x3       |
| 10              | 0010 125         | Schraube M 8x25        |
| 11              | 4740 013         | Riegel mit Bild Nr. 17 |
| 12              | 6340 020         | Führung                |
| 13              | 4720 212         | Winkel                 |
| 14              | 0017 287         | Scheibe A 5,3 DIN 9021 |
| 15              | 0012 864         | Schraube               |
| 16              | 0016 311         | Mutter M 6 DIN 985     |
| 17              | 0018 864         | Spannstift             |
| 18              | 4740 207         | Feder                  |
| 19              | 4740 206         | Feder                  |
| 20              | 4942 020         | Verbindungsstange      |
| 21              | 6340 214         | Bolzen                 |
| 22              | 0020 981         | Sicherung SL 8         |
| 24              | 0017 290         | Scheibe                |
| 25              | 4740 100         | Knopf                  |



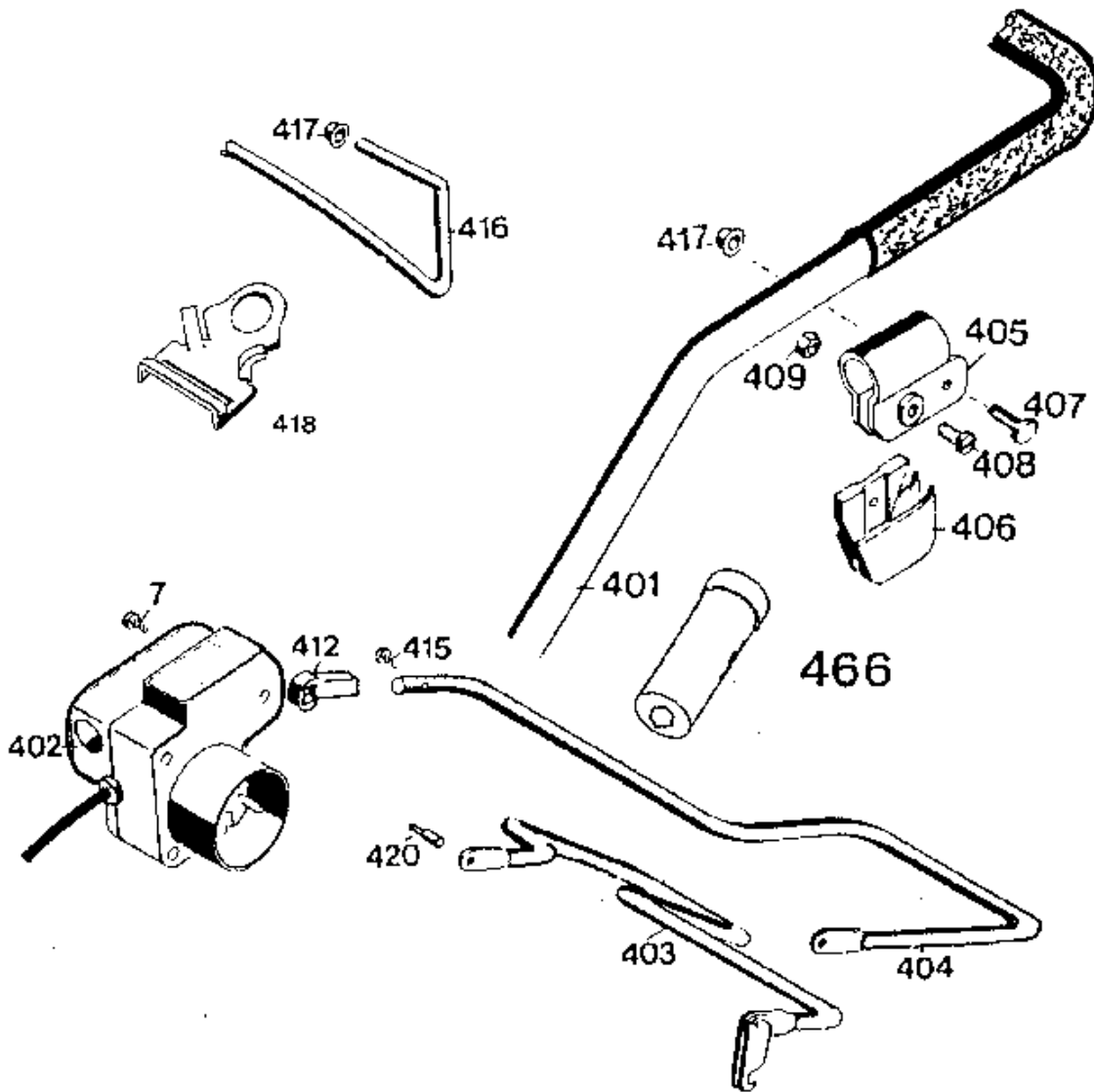
**Gerät: 6.42 EA (Achse und Räder)**

| <b>Bild-Nr.</b> | <b>Best.-Nr.</b> | <b>Bezeichnung</b>                              |
|-----------------|------------------|---|
| 251             | 6440 050         | LaufRad Ø 170 mm                                |
| 252             | 6420 061         | LaufRad Ø 200 mm                                |
| 253             | 0010 893         | Spiralschraube                                  |
| 254             | 6340 511         | Deckel Ø 170 mm                                 |
| 255             | 6340 512         | Deckel Ø 200 mm                                 |
| ****            | 6340 516         | Kugellager (je 2 St./Rad)                       |
| 301             | 4740 030         | Achse   |
| ****            | 4720 061         | Antriebsachse mit Bild Nr. 302-319 (ohne Räder) |
| ****            | 4850 068         | Antriebsachse mit Bild Nr. 302-319 (mit Räder)  |
| 302             | 4720 019         | Achshälfte rechts                               |
| 303             | 4720 015         | Achshälfte links                                |
| 304             | 6420 507         | Klemmprofil                                     |
| 305             | 0010 893         | Schraube AM 6x12 DIN 7513                       |
| 306             | 1091 001         | Getriebe mit Bild Nr. 307-311                   |
| 307             | 1090 208         | Hebel   |
| 308             | 0031 127         | Wellendichtung V 2 A                            |
| 309             | 0017 121         | Scheibe   |
| 310             | 0016 311         | 6-kt.-Mutter                                    |
| 311             | 4720 207         | Zugfeder  |

## **Gerät: 6.42 EA (Achse und Räder)**

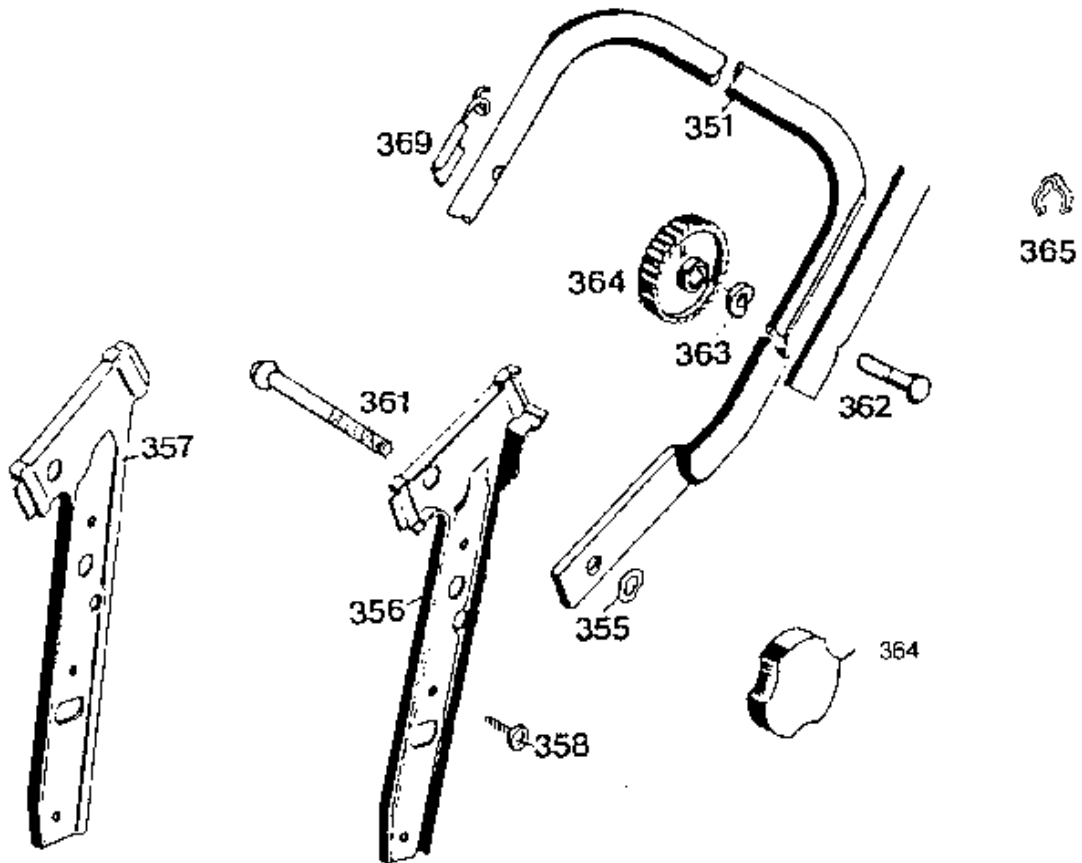
| <b>Bild-Nr.</b> | <b>Best.-Nr.</b> | <b>Bezeichnung</b>        |
|-----------------|------------------|---------------------------|
| 312             | 0023 095         | Kugellager 6002-2 RS      |
| 313             | 0020 013         | Sicherungsring 15 DIN 471 |
| 315             | 6420 511         | Distanzbuchse             |
| 318             | 6420 065         | Kupplungsritzel rechts    |
| 319             | 6420 066         | Kupplungsritzel links     |
| 330             | 4925 010         | Bowdenzug (Antrieb)       |
| 331             | 4720 204         | Feder                     |

NR:4925 080 Bezeichnung: 6.42 EA Gruppe: Elektrom her Jahr: 96 Typ: D





NR:4925 080 Bezeichnung: 6.42 EA Gruppe: Elektromäher Jahr: 96 Typ: D



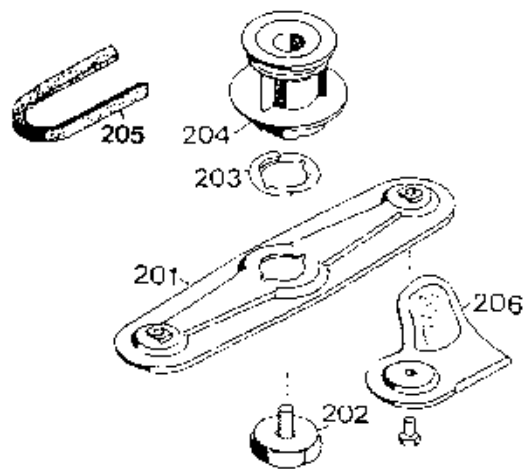
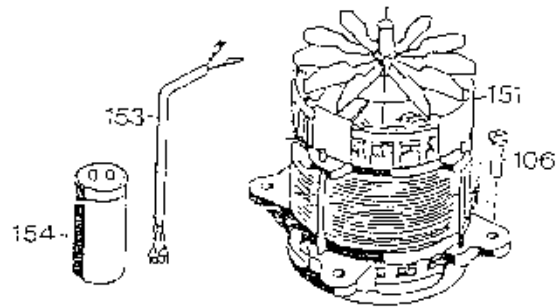
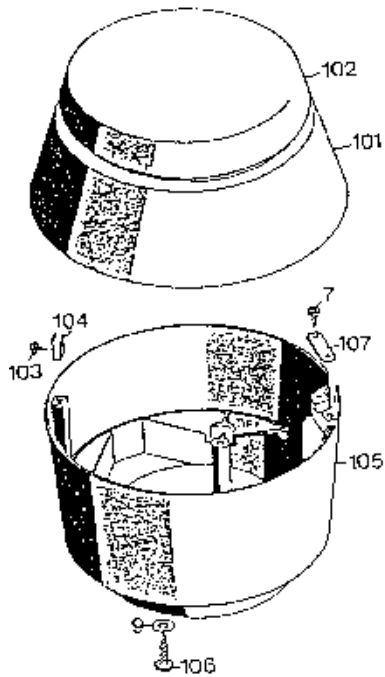
## Gerät: 6.42 EA (Griff kpl.)

| Bild-Nr. | Best.-Nr. | Bezeichnung        |
|----------|-----------|--------------------|
| 7        | 0012 625  | Schraube           |
| 351      | 4850 120  | Griffunterteil     |
| 355      | 0017 484  | Scheibe 8,4        |
| 356      | 4740 101  | Griffhalter links  |
| 357      | 4740 102  | Griffhalter rechts |
| 358      | 0012 890  | Schraube           |
| 361      | 4760 102  | Schraube           |
| 362      | 0013 525  | Schraube           |
| 363      | 0017 275  | Hohlscheibe        |
| 364      | 4936 022  | Handrad            |
| 365      | 4950 307  | Kabelscheile       |
| 369      | 6340 014  | Seilführung        |
| 401      | 4925 037  | Griffoberteil      |
| 402      | 4925 040  | Schalter           |
| 402      | 4925 043  | Schalter CH        |
| 403      | 6522 014  | Kupplungshebel     |
| 404      | 4920 100  | Schalthebel        |
| 405      | 4720 105  | Schelle            |
| 406      | 4720 106  | Stütze             |
| 407      | 0018 105  | Bolzen ***         |

**Gerät: 6.42 EA (Griff kpl.)**

| <b>Bild-Nr.</b> | <b>Best.-Nr.</b> | <b>Bezeichnung</b>             |
|-----------------|------------------|--------------------------------|
| 408             | 0012 211         | Zylinderschraube M 6x16 DIN 84 |
| 409             | 0016 641         | Hutmutter M6 DIN 1587          |
| 412             | 4940 105         | Lager                          |
| 415             | 0015 652         | Blechschraube 4x10             |
| 416             | 3585 100         | Bügel                          |
| 417             | 3585 503         | Hutclips                       |
| 418             | 6840 223         | Zugentlastung schwarz          |
| 420             | 4920 208         | Lagerbolzen                    |
| 466             | 6340 125         | Verschlusßkappe                |

NR:4925 080 Bezeichnung: 6.42 EA Gruppe: Elektrom  her Jahr: 96 Typ: D



**Ger t:6.42 EA (Isolierring, Abdeckhaube, Motor, Messerbalken)**

| <b>Bild-Nr.</b> | <b>Best.-Nr.</b> | <b>Bezeichnung</b>           |
|-----------------|------------------|------------------------------|
| 7               | 0012 625         | Schraube                     |
| 9               | 0017 111         | Scheibe 8, 4/27x3            |
| 101             | 4940 052         | Abdeckhaube mit Bild Nr. 102 |
| 102             | 4341 304         | Deckel                       |
| 103             | 0015 684         | Schraube BZ 4, 2x13 DIN 7981 |
| 104             | 4380 206         | Klammer                      |
| 105             | 4940 300         | Isolierring                  |
| 106             | 0015 663         | Schraube B 6, 3x38 DIN 7981  |
| 107             | 4557 208         | Schelle                      |
| 151             | 1140 050         | Motor                        |
| ****            | 1140 100         | Lagerschild unten            |
| ****            | 1140 110         | Lagerschild oben             |
| ****            | 1142 150         | L fter                       |
| ****            | 1142 155         | Sperrscheibe                 |
| ****            | 1142 157         | Bremsfeder                   |
| ****            | 1142 158         | Bremsglocke                  |
| 153             | 4305 013         | Verbindungskabel             |
| 154             | 1133 040         | Kondensator 16 m F           |
| 201             | 4740 066         | Messerbalken                 |

NR:4925 080 Bezeichnung: 6.42 EA Gruppe: Elektromäher Jahr: 96 Typ: D

**Gerät:6.42 EA (Isolerring, Abdeckhaube, Motor, Messerbalken)**

| <b>Bild-Nr.</b> | <b>Best.-Nr.</b> | <b>Bezeichnung</b>    |
|-----------------|------------------|-----------------------|
| 202             | 4315 017         | Isolierschraube       |
| 203             | 4325 401         | Mitnehmerfeder        |
| 204             | 4920 010         | Kupplungsscheibe      |
| 205             | 0039 204         | Keilriemen            |
| 206             | 6340 078         | Ersatzmesser VI 42/52 |
| ****            | 0054 064         | Gebrauchsanweisung    |