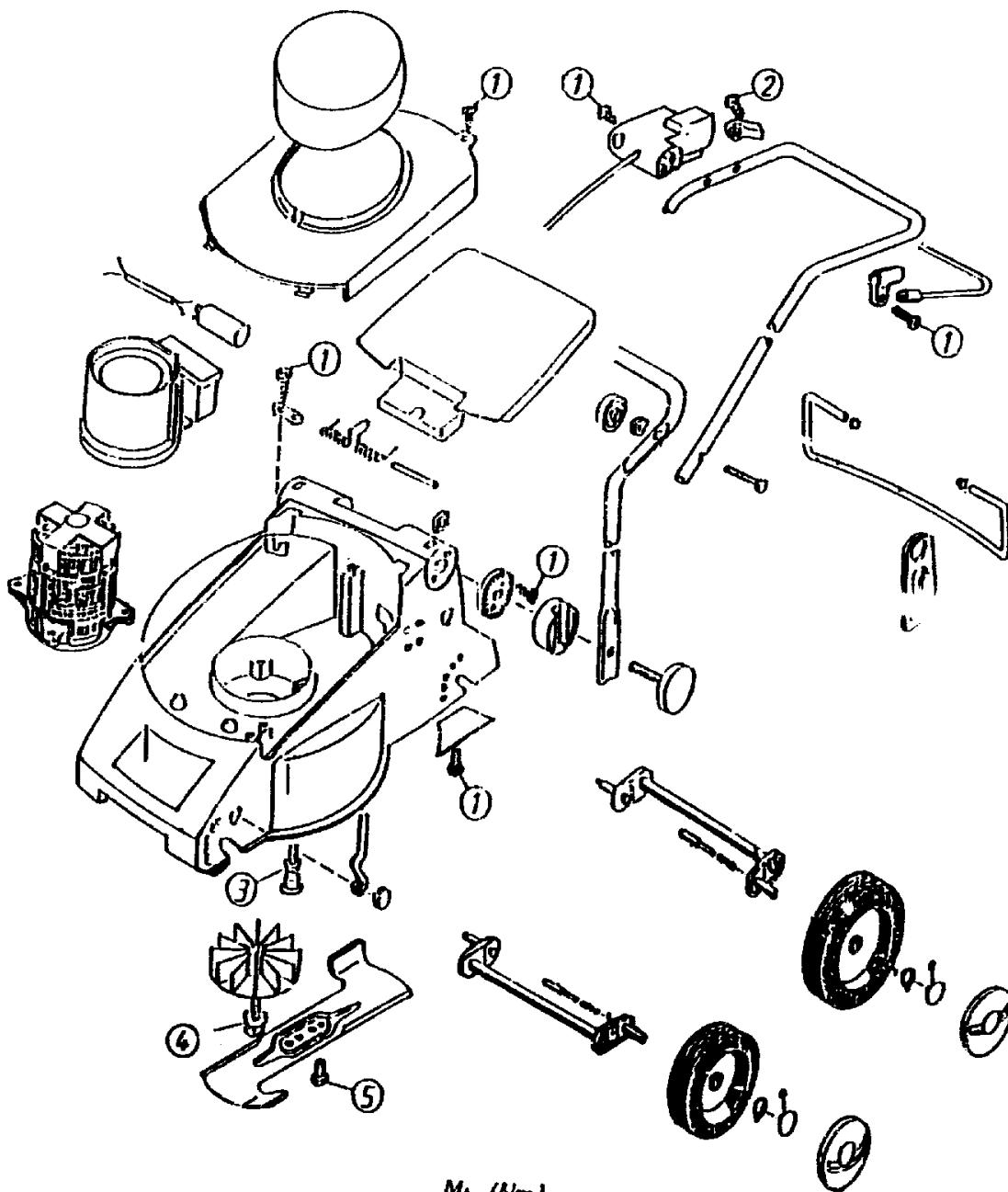


ANSCHRAUBMOMENTE  
MODELLE 32 u. 36



		<i>M<sub>f</sub></i> (Nm)
①	PT-Schraube 0012 889	1
②	Blech-Schraube 0015 653	1
③	DG-Schraube 0012 952	6...7
④	Spiralf.-Schraube 0010 890	8...10
⑤	Sechsk.-Schraube 0010 366	8...10

**A 4**