

**6.32 E Serie B**

4.1-4.2

**AUSSTATTUNG ELEKTROMÄHER**

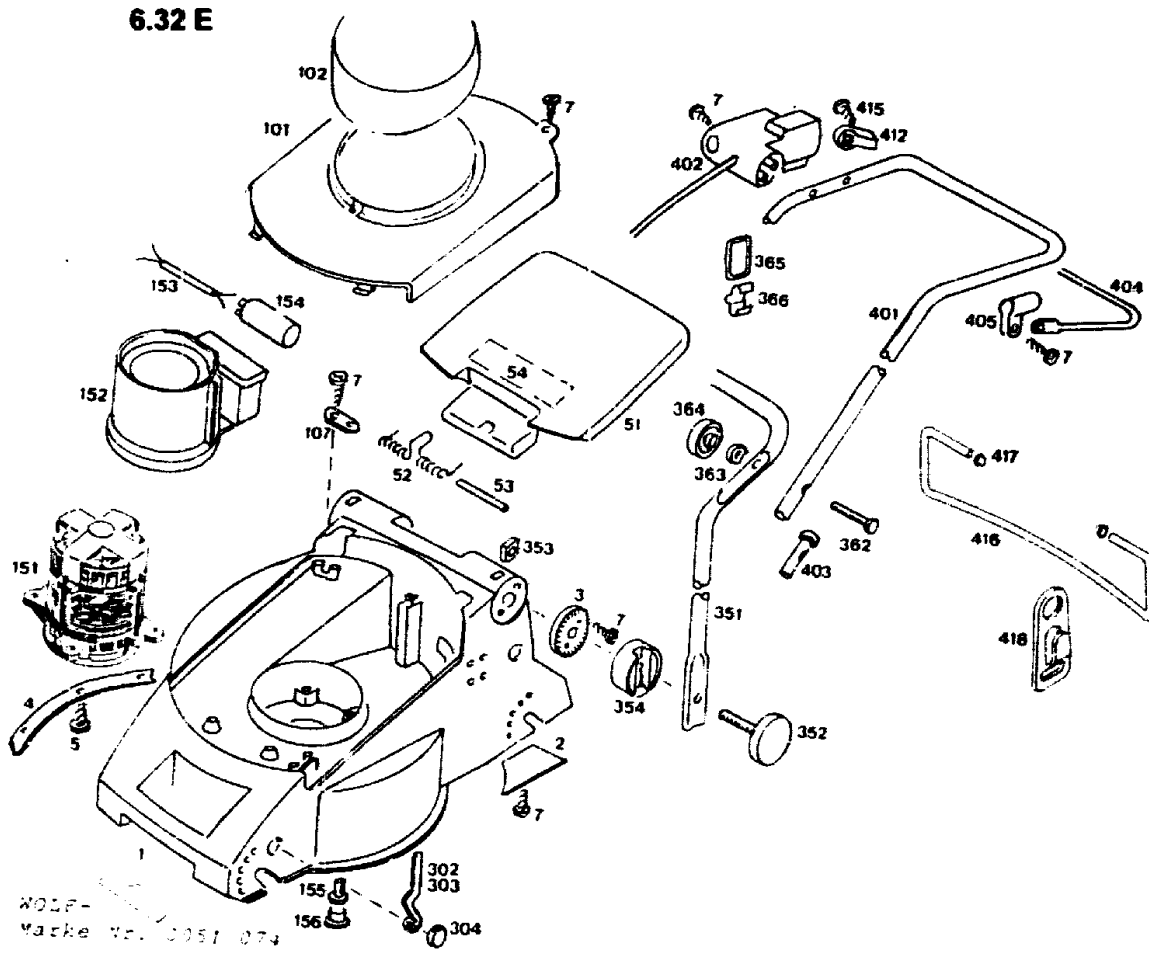
|                         |                    |          |
|-------------------------|--------------------|----------|
| Typ / Kurzbez.          | WOLF 6.32 E        | [6.32 E] |
| Ausführung für          | D, A, B, I, NL     | CH       |
| Geräte-Nummer           | 4922 000           | 4922 003 |
| Schnittbreite           | 32 cm              |          |
| Abmessungen             |                    |          |
| Gewicht                 | 13 kg              |          |
| Lautstärke dB(A)        | 87 dB(A)           |          |
| Ø Rad vorne/<br>hinten  | 13 cm<br>15 cm     |          |
| Ausführung Räder        | PP/Gleitlager      |          |
| Höhenverstellung        | Achsverstellung    |          |
| Schnitthöhe (cm)        | 1,8 - 5,2          |          |
| Antrieb ja/nein         | nein               |          |
| Fahrgeschwindigkeit     | -                  |          |
| Motor - Hersteller      | Hanning            |          |
| Motor - Modell          |                    |          |
| Motor - Nummer WOLF     | 1105 050           |          |
| Motor Nummer Hersteller |                    |          |
| Leistung (kW/DIN PS)    | 1.100 Watt         |          |
| Bremse                  | 5/3 sek.           |          |
| Griffgestänge           | schwarz, Handräder |          |
| Fangkorb                | Füllstandsanzeige  |          |
| Schalter kpl.           | Bügelschalter      |          |
| Kabelführung            | Flick-Flack        |          |
| Besonderheiten          |                    |          |

**Achtung:** Instandsetzungen an Elektrogeräten dürfen nur von entsprechenden Fachkräften durchgeführt werden!

Die Isolationswiderstandsmessung/Schutzleiterprüfung gemäß DIN/VDE 0701 Teil 2 ist **nach jeder Reparatur** vorzunehmen.

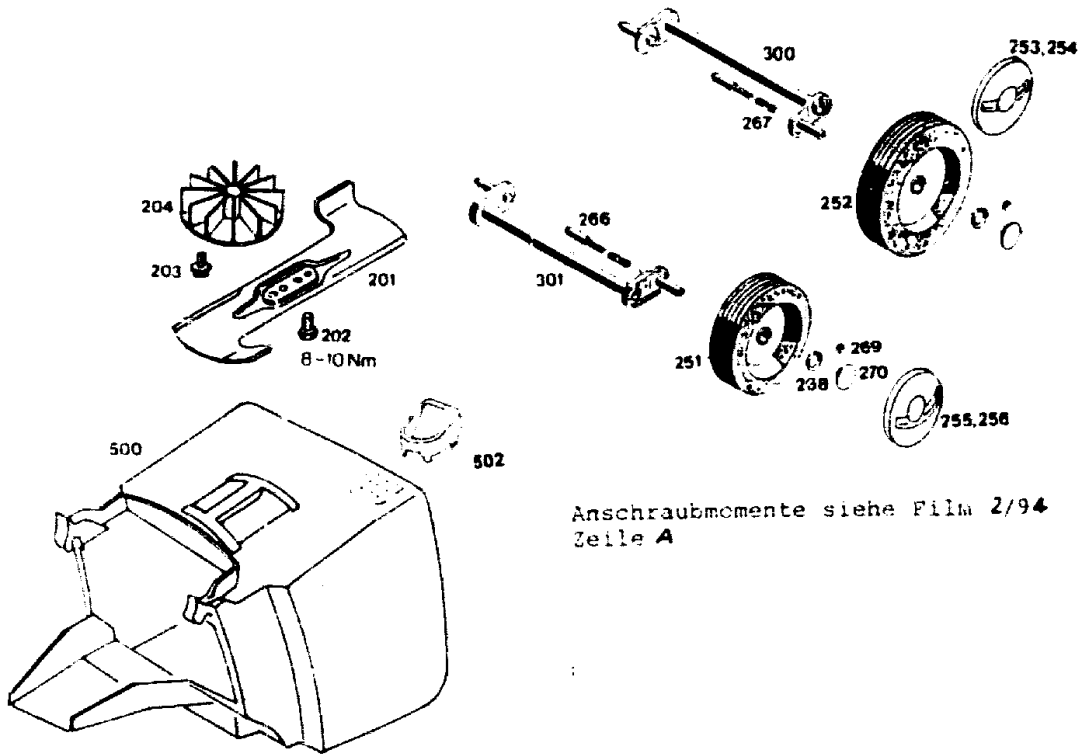
**L25**

NR:4922 000 Bezeichnung: 6.32 E Gruppe: WOLF 6.32 E Jahr: 95 Typ: B



L26

NR:4922 000 Bezeichnung: 6.32 E Gruppe: WOLF 6.32 E Jahr: 95 Typ: B



L27

**Gerät: Elektromäher 6.32 E**

| <b>Bild-Nr.</b> | <b>Best.-Nr.</b> | <b>Bezeichnung</b>         |
|-----------------|------------------|----------------------------|
| 1               | 4932 300         | Chassis                    |
| 2               | 4932 310         | Abdeckung Windkanal        |
| 4               | 4932 319         | Verstärkung                |
| 5               | 0012 899         | Schraube                   |
| 7               | 0012 625         | Schraube                   |
| 51              | 4932 301         | Heckklappe                 |
| 52              | 4936 217         | Schenkelfeder              |
| 53              | 4932 208         | Rundstab                   |
| 54              | 0051 064         | Etikett " Achtung Gefahr " |
| 101             | 4932 302         | Chassisabdeckung           |
| 102             | 4936 305         | Motorabdeckung             |
| 107             | 4557 208         | Schelle                    |
| 151             | 1105 050         | Motor                      |
| ****            | 1105 100         | Lagerschild unten          |
| ****            | 1104 100         | Lagerschild oben           |
| ****            | 1142 157         | Bremsefeder                |
| ****            | 1142 158         | Bremsglocke                |
| 152             | 4932 307         | Luftführung                |
| 153             | 4305 013         | Verbindungskabel           |

**L28**

**Gerät: Elektromotor 6.32 E**

| <b>Bild-Nr.</b> | <b>Best.-Nr.</b> | <b>Bezeichnung</b>             |
|-----------------|------------------|--------------------------------|
| 154             | 1117 040         | Kondensator                    |
| 155             | 0012 952         | Schraube                       |
| 156             | 4936 308         | Stopfen                        |
| 201             | 4932 090         | Messer                         |
| 202             | 0010 366         | 6-kt.-Schraube                 |
| 203             | 0010 891         | Spiralschraube                 |
| 204             | 4916 051         | Lüfter                         |
| 251             | 4932 500         | Laufgrad Ø 130 mm              |
| 252             | 4916 500         | Laufgrad Ø 150 mm              |
| 253             | 4936 520         | Deckel Ø 150 mm mit Griffmulde |
| 254             | 4936 251         | Deckel Ø 150 mm                |
| 255             | 4932 520         | Deckel Ø 130 mm mit Griffmulde |
| 256             | 4932 521         | Deckel Ø 130 mm                |
| 266             | 4930 506         | Bolzen                         |
| 267             | 4331 217         | Feder                          |
| 268             | 0020 698         | Wellensicherung                |
| 269             | 0020 695         | Wellensicherung                |
| 270             | 4932 512         | Knopf                          |
| 300             | 4932 013         | Achse hinten                   |

**M 2**

**Gerät: Elektromäher 6.32 E**

| <b>Bild-Nr.</b> | <b>Best.-Nr.</b> | <b>Bezeichnung</b>   |
|-----------------|------------------|----------------------|
| 301             | 4932 012         | Achse vorne          |
| 302             | 4932 504         | Höhenanzeige vorne   |
| 303             | 4932 505         | Höhenanzeige hinten  |
| 304             | 4932 510         | Zeigerführung        |
| 351             | 4932 110         | Griffunterteil       |
| 352             | 4936 010         | Handrad              |
| 353             | 0016 409         | 4-kt.-Mutter         |
| 362             | 0013 525         | Schraube             |
| 363             | 0017 275         | Hohlscheibe          |
| 364             | 4936 022         | Handrad              |
| 365             | 6340 314         | Schlaufe             |
| 366             | 6340 312         | Klammer              |
| 401             | 4936 036         | Griffoberteil        |
| 402             | 4903 051         | Schalter             |
| 402             | 4903 053         | Schalter für Schweiz |
| 403             | 6340 125         | Verschlusskappe      |
| 404             | 4936 130         | Schaltbügel          |
| 405             | 4935 105         | Schelle              |
| 412             | 4940 105         | Lager                |

**M 3**

**Gerät: Elektromäher 6.32 E**

| <b>Bild-Nr.</b> | <b>Best-Nr.</b> | <b>Bezeichnung</b> |
|-----------------|-----------------|--------------------|
| 415             | 0015 652        | Schraube           |
| 416             | 4936 105        | Bügel              |
| 417             | 3585 503        | Hutclip            |
| 418             | 4936 323        | Zugentlastung      |
| 500             | 4932 050        | Fangkorb           |
| 502             | 4936 060        | Füllstandsanzeige  |
| ****            | 0051 074        | WOLF-Geräte-Marke  |
| ****            | 0054 050        | Gebrauchsanweisung |

**M 4**