

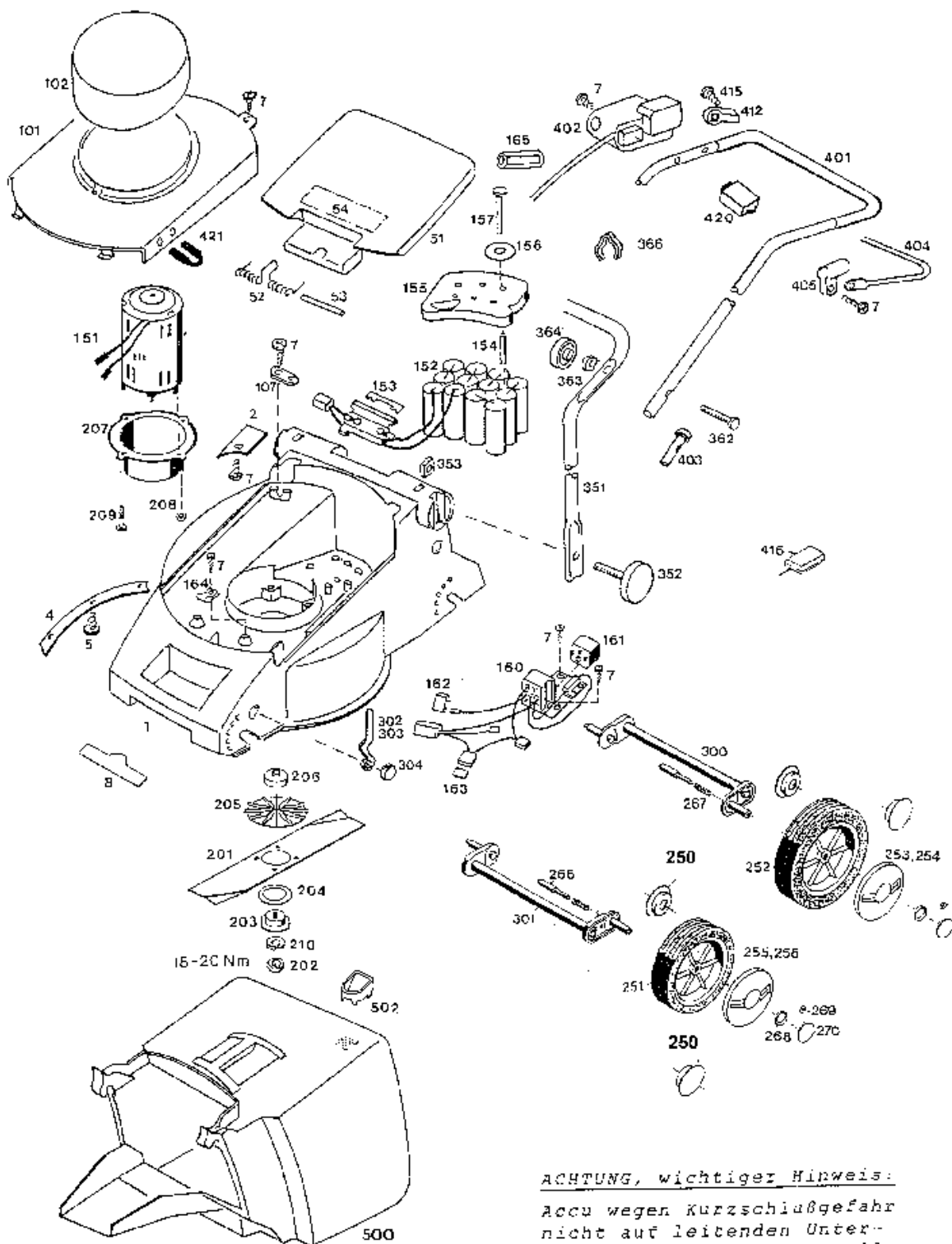
## 6.32 Accu Serie C

### AUSSTATTUNG AKKUMÄHER

|                        |                                     |
|------------------------|-------------------------------------|
| Typ / Kurzbez.         | WOLF 6.32 Accu                      |
| Ausföhrung für         | D, international                    |
| Geräte-Nummer          | 4933 000                            |
| Schnittbreite          | 32 cm                               |
| Gewicht                | 14 kg                               |
| Lautstärke dB(A)       | 93 dB (A)                           |
| Ø Rad vorne/<br>hinten | 13 cm<br>15 cm                      |
| Ausföhrung Räder       | Soft/Kugellager                     |
| Höhenverstellung       | Achsverstellung                     |
| Schnitthöhe (cm)       | 1,8 - 5,2                           |
| Motor - Hersteller     | Bosch                               |
| Motor - Modell         | Gleichstrommotor                    |
| Motor - Nummer WOLF    | 1059 000                            |
| Leistung (kW/PS)       | 500 Watt                            |
| Batterie               | Ni-Cd, 14 Volt/ 7 Ah                |
| Bremse                 | El. Motorbremse                     |
| Griffgestänge          | zweiteilig, schwarz                 |
| Griffanbindung         | Handrad                             |
| Fangkorb               | Art.-Nr. 4932 066 Füllstandsanzeige |
| Schalter kpl.          | Bügelschalter                       |
| Besonderheiten         | Softgrip, Ladezustandsanzeige       |

**Achtung:** Instandsetzungen an Elektrogeräten dürfen nur von entsprechenden Fachkräften durchgeführt werden!

Die Isolationswiderstandsmessung/Schutzleiterprüfung gemäß DIN/VDE 0701 Teil 2 ist **nach jeder Reparatur** vorzunehmen.



N11

## Gerät: 6.32 Accu

| <b>Bild-Nr.</b> | <b>Best.-Nr.</b> | <b>Bezeichnung</b>              |
|-----------------|------------------|---------------------------------|
| 1               | 4923 320         | Chassis                         |
| 2               | 4932 310         | Abdeckung Windkanal             |
| 4               | 4932 112         | Verstärkung                     |
| 5               | 0012 625         | PT Schraube                     |
| 7               | 0012 889         | Schraube                        |
| 8               | 0051 115         | WOLF-Garten-Marke               |
| 51              | 4932 303         | Heckklappe                      |
| 52              | 4936 217         | Schenkelfeder                   |
| 53              | 4932 208         | Rundstab                        |
| 54              | 0051 228         | Sicherheitsetikett/Pictogramm   |
| 101             | 4933 072         | Chassisabdeckung kpl.           |
| 102             | 4936 305         | Motorabdeckung                  |
| 107             | 4557 208         | Schelle                         |
| 151             | 1059 000         | Motor                           |
| 152 A           | 4933 056         | Accu-Paket bis Fabr.-Nr. A 6699 |
| ****            | 4933 054         | Adapterkabel zu Bild Nr. 152 A  |
| 152 B           | 4933 057         | Accu-Paket ab Fabr.-Nr. A 6700  |
| 153             | 4933 108         | Sicherungsstreifen              |
| 154             | 4933 122         | Isolierschlauch                 |

## Gerät: 6.32 Accu

| <b>Bild-Nr.</b> | <b>Best.-Nr.</b> | <b>Bezeichnung</b>          |
|-----------------|------------------|-----------------------------|
| 155             | 4933 300         | Accu-Abdeckung              |
| 156             | 0017 111         | Scheibe                     |
| 157             | 0012 900         | PT Schraube                 |
| 160             | 4933 055         | Kabelbaum zu Bild Nr. 152 A |
| 160             | 4933 058         | Kabelbaum zu Bild Nr. 152 B |
| 161             | 4933 114         | Kleinrelais                 |
| 162             | 4933 109         | Schutzschalter 30 Ampere    |
| 163             | 4933 117         | Sicherung 10 Ampere         |
| 164             | 4941 207         | Schelle                     |
| 165             | 4933 105         | Klappferrit                 |
| 201             | 4933 400         | Messer                      |
| 202             | 0016 304         | Mutter                      |
| 203             | 4934 403         | Kupplungsscheibe            |
| 204             | 4125 401         | Vulkanfiberscheibe          |
| 205             | 4934 311         | Lüfter                      |
| 206             | 4933 053         | Kupplungsbuchse             |
| 207             | 4933 060         | Mitnehmertopf               |
| 208             | 0016 311         | Mutter                      |
| 209             | 0012 853         | Schraube                    |

## Gerät: 6.32 Accu

| <b>Bild-Nr.</b> | <b>Best.-Nr.</b> | <b>Bezeichnung</b>             |
|-----------------|------------------|--------------------------------|
| 210             | 0017 909         | Federring                      |
| 250             | 4960 516         | Kugellager                     |
| 251             | 4922 040         | Laufgrad Ø 130 mm              |
| 252             | 4936 040         | Laufgrad Ø 150 mm              |
| 253             | 4936 520         | Deckel Ø 150 mm mit Griffmulde |
| 254             | 4936 521         | Deckel Ø 150 mm                |
| 255             | 4932 520         | Deckel Ø 130 mm mit Griffmulde |
| 256             | 4932 521         | Deckel Ø 130 mm                |
| 266             | 4930 506         | Bolzen                         |
| 267             | 4331 217         | Druckfeder                     |
| 268             | 0020 698         | Wellensicherung                |
| 269             | 0020 695         | Wellensicherung                |
| 270             | 4932 512         | Knopf                          |
| 300             | 4932 013         | Achse hinten                   |
| 301             | 4932 012         | Achse vorne                    |
| 302             | 4932 504         | Höhenanzeige vorne             |
| 303             | 4932 505         | Höhenanzeige hinten            |
| 304             | 4932 511         | Zeigerführung                  |
| 351             | 4932 110         | Griffunterteil                 |

## Gerät: 6.32 Accu

| <b>Bild-Nr.</b> | <b>Best.-Nr.</b> | <b>Bezeichnung</b>     |
|-----------------|------------------|------------------------|
| 352             | 4936 010         | Handrad                |
| 353             | 0016 409         | 4-kt.-Mutter           |
| 362             | 0013 525         | Schraube               |
| 363             | 0017 275         | Hohlscheibe            |
| 364             | 4936 022         | Handrad                |
| 366             | 4950 307         | Kabelschelle           |
| 401             | 4933 036         | Griffoberteil          |
| 402             | 4933 041         | Schalter               |
| 403             | 6340 125         | Verschlul kappe        |
| 404             | 4936 130         | Schalterb gel          |
| 405             | 4935 105         | Schelle                |
| 412             | 4940 105         | Lager                  |
| 415             | 0015 652         | Schraube               |
| 416             | 4933 076         | Ladegerät kpl.         |
| ****            | 4933 090         | Accu SLG 100 (Zubeh r) |
| 420             | 4933 070         | Kindersicherung        |
| 421             | 4933 106         | Schaltchl ssel         |
| 500             | 4932 066         | Fangkorb               |
| 502             | 4936 061         | F llstandsanzeige      |
| ****            | 0054 052         | Gebrauchsanweisung     |