


6.56 RA Serie A

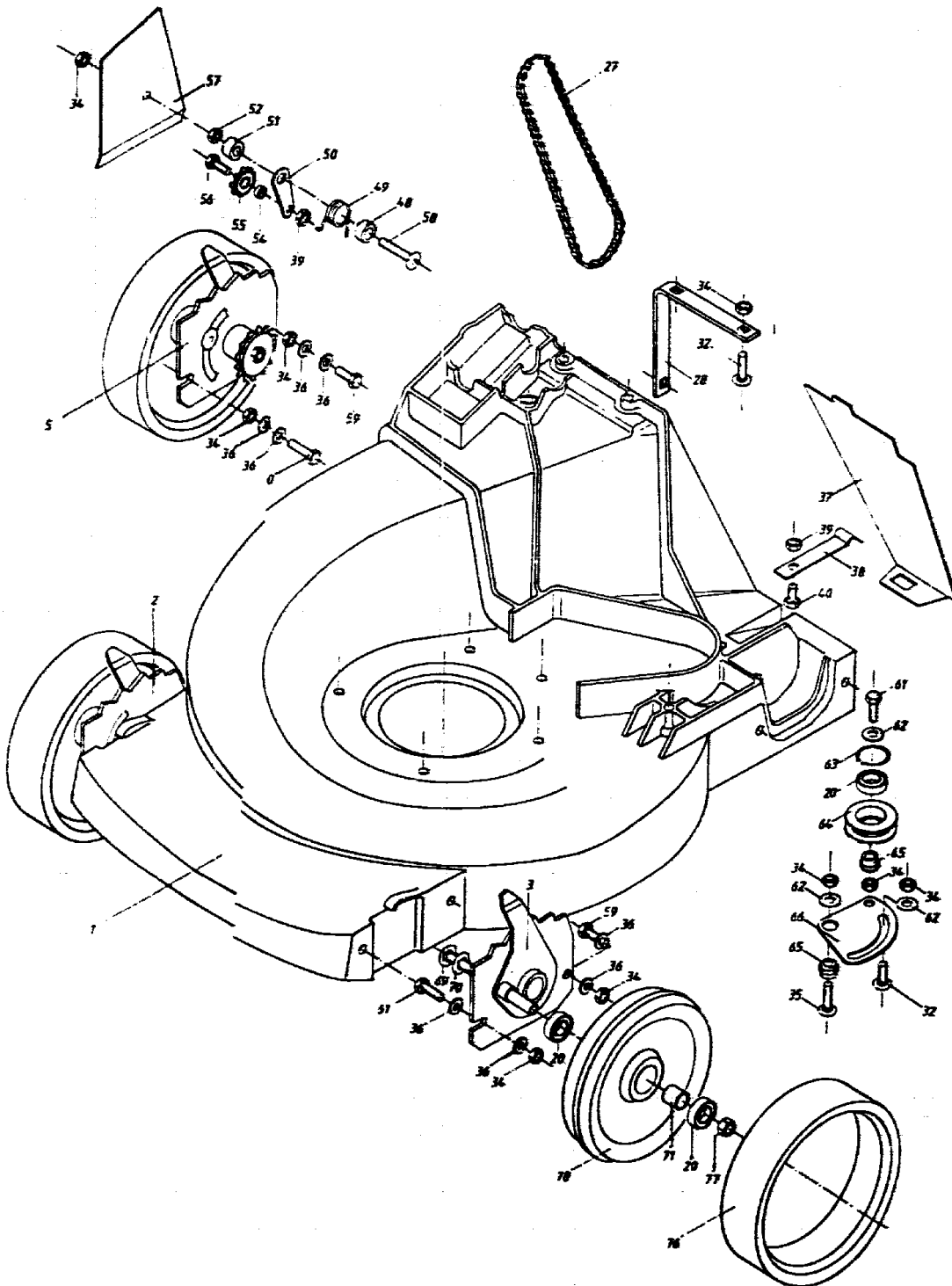
40.1

AUSSTATTUNG BENZINMÄHER

Typ / Kurzbez.	WOLF 6.56 RA	(6.56 RA)
Ausführung für	D, A, B, CH, I, NL	
Geräte-Nummer	6955 580	
Schnittbreite	56 cm	
Abmessungen		
Gewicht	ca. 85 kg	
Lautstärke	100 dB(A)	
Ø Rad vorne/ hinten	22,5 cm	22,5 cm
Ausführung Räder	Gummi/Kugellager	
Höhenverstellung	Einzelrad, stufenlos	
Schnitthöhe (cm)	2,5-9,0	
Antrieb ja/nein	ja, Einstufen	
Fahrgeschwindigkeit	4,0 km/h	
Motor - Hersteller	Rotax	Einzelteile Motor siehe Fiche Motorenhersteller
Motor - Modell	232	
Motor - Nummer WOLF	2119 050	
Motor Nummer Hersteller		
Leistung	5,2 kW (7,0 PS)	
Griffgestänge		
Fangkorb	Sack RU 56	4695 000
Schalter kpl.		
Besonderheiten		

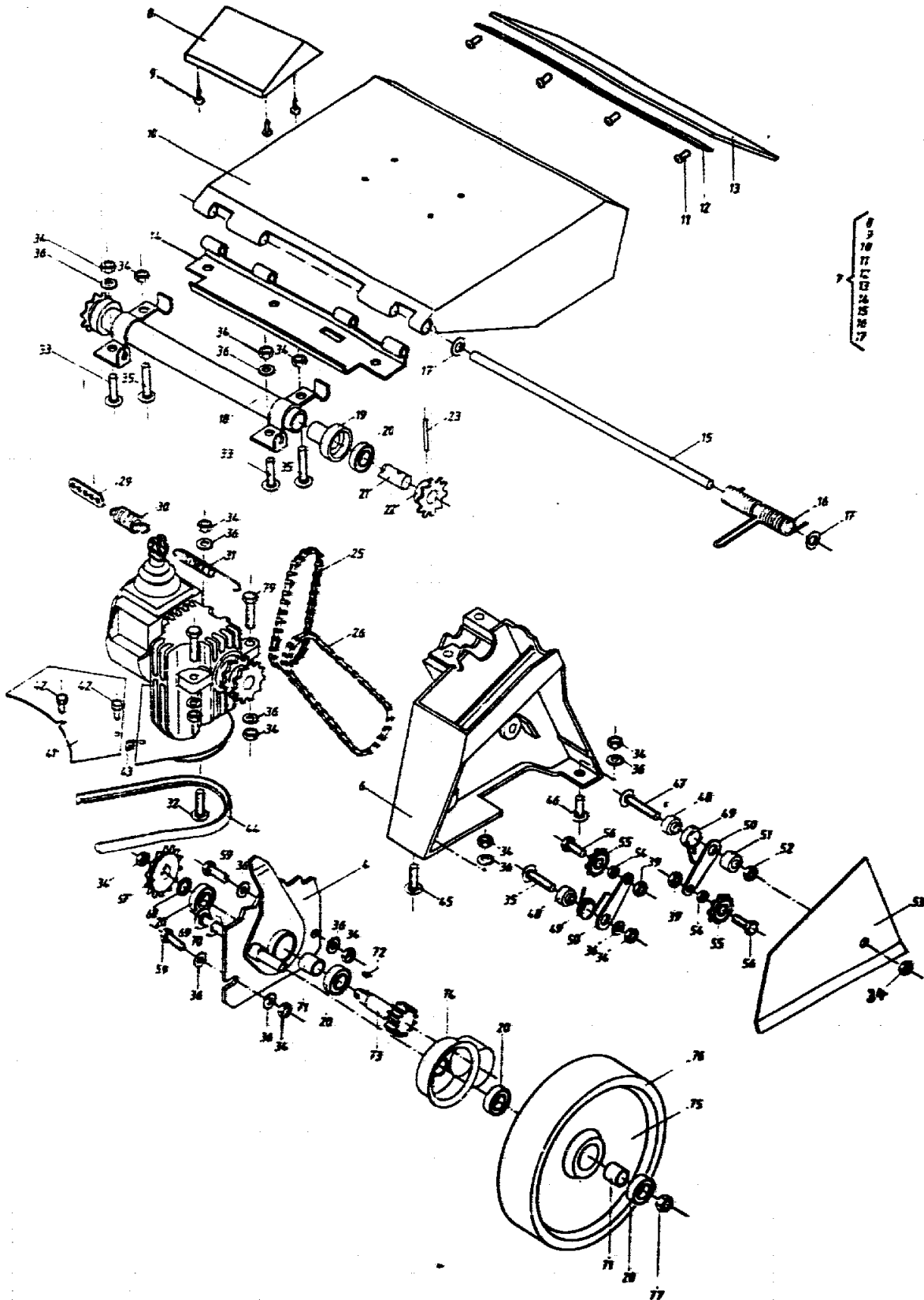
L19

NR:6955 580 Bezeichnung: 6.56 RA Gruppe: WOLF 6.56 RA Jahr: 95 Typ:



L20

NR:6955 580 Bezeichnung: 6.56 RA Gruppe: WOLF 6.56 RA Jahr: 95 Typ:



L21

Gerät: 6.56 RA

Bild-Nr.	Best.-Nr.	Bezeichnung
1	6955 300	Chasssi
2	6955 510	Radverstellplatte kpl. vorne rechts
3	6955 511	Radverstellplatte kpl. vorne links
4	6955 512	Radverstellplatte kpl. hinten links
5	6955 513	Radverstellplatte kpl. hinten rechts
6	6955 100	Konsole
7	6955 030	Heckklappe kpl.
8	6955 302	Griff
9	6955 303	Schraube
10	6955 301	Klappe
11	****	Popniet 4x12,5
12	6955 304	Klemmleiste
13	6955 305	Gummiplatte
14	6955 306	Scharnier
15	6955 307	Achse
16	6955 308	Feder
17	6955 309	Scheibe
18	6955 310	Achsrohr
19	6955 311	Buchse

L22

NR:6955 580 Bezeichnung: 6.56 RA Gruppe: WOLF 6.56 RA Jahr: 95 Typ:

Gerät: 6.56 RA

Bild-Nr.	Best.-Nr.	Bezeichnung
20	6955 312	Kugellager
21	6955 501	Antriebsachse
22	1086 110	Kettenrad
23	6955 502	Spannstift
25	4252 534	Kette, 29 GL
26	6955 503	Kette, 37 GL
27	6955 504	Kette, 51 GL
28	6955 313	Halter
29	6955 314	Regulierschraube
30	6955 315	Feder
31	4278 206	Feder
32	0013 654	Schraube 8x30 DIN 603
33	0013 653	Schraube 8x25 DIN 603
34	0016 312	Mutter M8 DIN 985
35	0013 655	Schraube 8x35 DIN 603
36	0017 123	Scheibe 8,4 DIN 125
37	6955 201	Abdeckung
38	6955 202	Halter
39	0016 311	Mutter M6 DIN 985

L23

NR:6955 580 Bezeichnung: 6.56 RA Gruppe: WOLF 6.56 RA Jahr: 95 Typ:

Gerät: 6.56 RA

Bild-Nr.	Best.-Nr.	Bezeichnung
40	0010 366	Schraube 6x16 DIN 933
41	6955 203	Abdeckung
42	6955 204	Blechschaube 4,2x9,5
43	4252 236	Clips
44	6955 514	Keilriemen
45	0013 659	Schraube 8x40 DIN 603
46	0013 652	Schraube 8x20 DIN 603
47	0013 656	Schraube 8x50 DIN 603
48	6955 515	Buchse
49	6955 516	Feder
50	6955 517	Verbindungsflasche
51	6955 518	Buchse
52	0016 258	Mutter M8
53	6955 208	Abdeckung links
54	6955 519	Buchse
55	6955 520	Zahnrad
56	0010 377	Schraube M 6x20
57	6955 209	Abdeckung rechts
58	0013 657	Schraube M 8x60 DIN 603
59	0010 125	Schraube M 8x25 DIN 933

L24

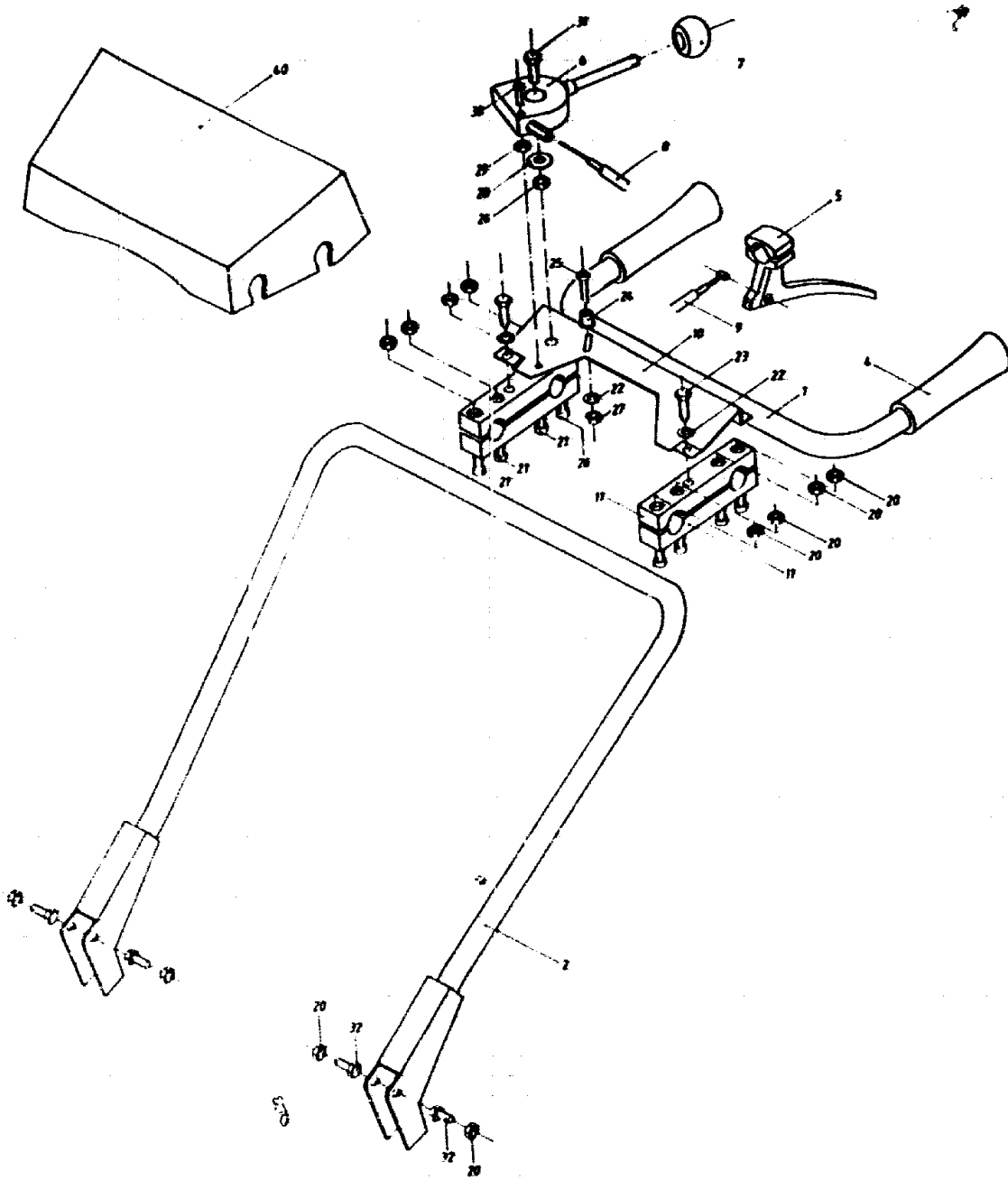
NR:6955 580 Bezeichnung: 6.56 RA Gruppe: WOLF 6.56 RA Jahr: 95 Typ:

Gerät: 6.56 RA

Bild-Nr.	Best.-Nr.	Bezeichnung
60	0010 391	Schraube M 8x40 DIN 933
61	0010 398	Schraube M 8x30 DIN 933
62	6955 211	Scheibe
63	4252 554	Sicherungsring
64	6955 521	Riemenscheibe
65	6955 522	Lager
66	6955 523	Platte
67	6955 524	Kettenrad
68	4284 504	Ring
69	6955 212	Schraube M 10x70 DIN 603
70	6955 213	Scheibe
71	6955 214	Buchse
72	6955 525	Scheibenfeder 3x5
73	6955 526	Antriebsachse
74	6955 527	Raddeckel
75	6955 528	Felge
76	4284 500	Reifen
77	0016 316	Mutter M10 DIN 985
78	6955 529	Felge
79	0010 391	Schraube M 8x40 DIN 933

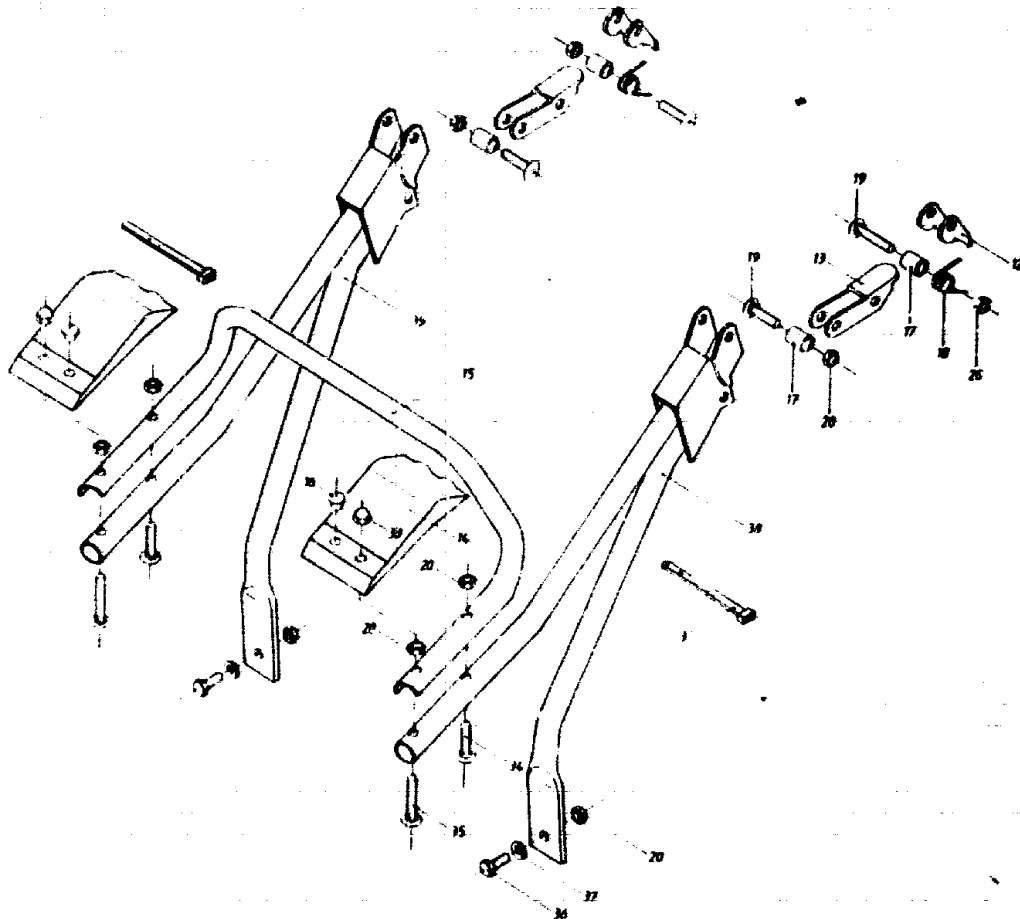
L25

NR:6955 580 Bezeichnung: 6.56 RA Gruppe: WOLF 6.56 RA Jahr: 95 Typ:



L26

NR:6955 580 Bezeichnung: 6.56 RA Gruppe: WOLF 6.56 RA Jahr: 95 Typ:



L27

NR:6955 580 Bezeichnung: 6.56 RA Gruppe: WOLF 6.56 RA Jahr: 95 Typ:

Gerät: 6.56 RA

Bild-Nr.	Best-Nr.	Bezeichnung
1	4253 100	Griffrohr
2	6955 101	Griffoberteil
4	4277 115	Griff
5	4252 055	Bremshebel
6	4253 052	Gashebel
7	0029 206	Knopf
8	6955 056	Bowdenzug
9	6955 055	Bowdenzug
10	4253 309	Stützblech
11	4252 101	Haltegriff
12	6955 102	Riegel
13	6955 103	Halter
14	6955 104	Konsole
15	6955 105	Bügel
16	6955 106	Stopfen
17	6955 107	Buchse
18	6955 108	Feder
19	0013 659	Schraube M 8x40 DIN 603
20	0016 312	Mutter M8 DIN 985

L28

Gerät: 6.56 RA

Bild-Nr.	Best.-Nr.	Bezeichnung
21	0011 350	Schraube M 8x40 DIN 912
22	0017 121	Scheibe 6,4 DIN 125
23	0010 930	Schraube
24	6955 109	Buchse
25	0012 222	Schraube M 6x20 DIN 84
26	0011 352	schraube M 8x50 DIN 912
27	0016 311	Mutter M6 DIN 985
28	0017 252	Scheibe R9 DIN 440
29	0016 309	Mutter M 4 DIN 985
30	6955 110	Shraube M 4x30 DIN 933
31	0010 389	Schraube M 8x30 DIN 933
32	0010 335	Schraube M 8x20 DIN 933
33	4252 231	Mutter
34	0013 664	Schraube M 8x45 DIN 603
35	0013 656	Schraube M 8x50 DIN 603
36	0010 125	Schraube M 8x25 DIN 933
37	0017 123	Scheibe 8,4 DIN 125
38	6955 111	Griffrohr links
39	6955 112	Griffrohr rechts

M 2

NR:6955 580 Bezeichnung: 6.56 RA Gruppe: WOLF 6.56 RA Jahr: 95 Typ:

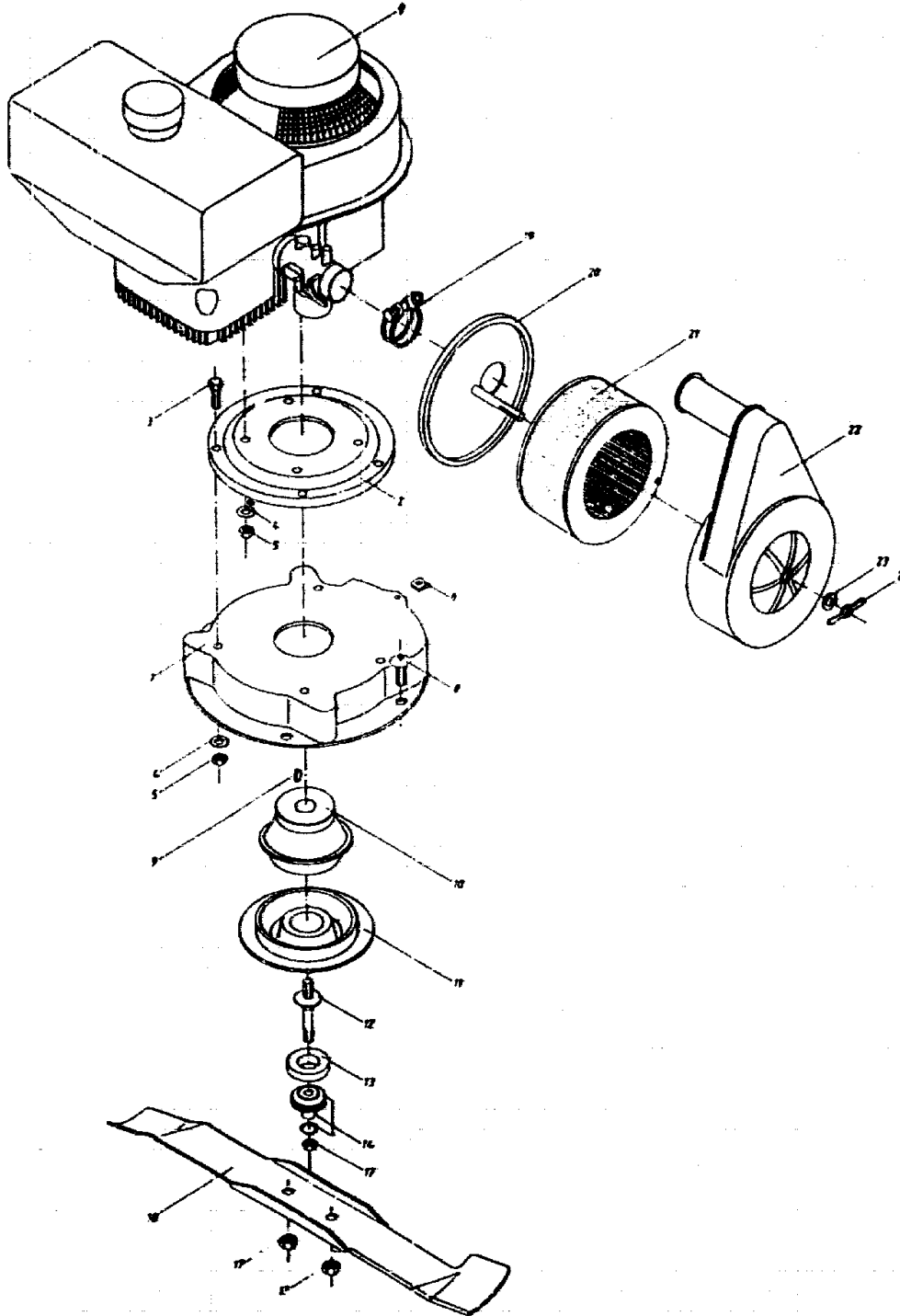
Gerät: 6.56 RA

Bild-Nr.	Best-Nr.	Bezeichnung
40	6955 113	Traverse
****	0051 222	Etikett "Sicherheit"/Pictogramm
****	0054 080	Gebrauchsanweisung

M 3

NR:6955 580 Bezeichnung: 6.56 RA Gruppe: WOLF 6.56 RA Jahr: 95 Typ:

Motor, Luftfilter, Messer m. Kupplung, Rotax 232



M 4

NR:6955 580 Bezeichnung: 6.56 RA Gruppe: WOLF 6.56 RA Jahr: 95 Typ:

Gerät: Motor, Luftfilter, Messer m. Kupplung, Rotax 232

Bild-Nr.	Best.-Nr.	Bezeichnung
1	2119 050	Motor Rotax 232
2	6955 401	Flansch
3	2119 061	Schraube
4	2117 335	Scheibe
5	2112 021	Mutter
6	2119 436	Gegenmutter
7	6955 403	Träger
8	2115 041	Schraube
9	2117 337	Scheibenfeder
10	6955 405	Kupplungsoberteil
11	6955 406	Kupplungsunterteil
12	6955 407	Bolzen- und Tellerfeder
13	6955 408	Kugellager
14	6955 409	Buchse - Tellerfeder
17	2119 017	Mutter
18	6955 090	Messer
19	4252 410	Schelle
20	2119 567	Filterboden
21	2119 569	Filterpatrone

M 5

NR:6955 580 Bezeichnung: 6.56 RA Gruppe: WOLF 6.56 RA Jahr: 95 Typ:

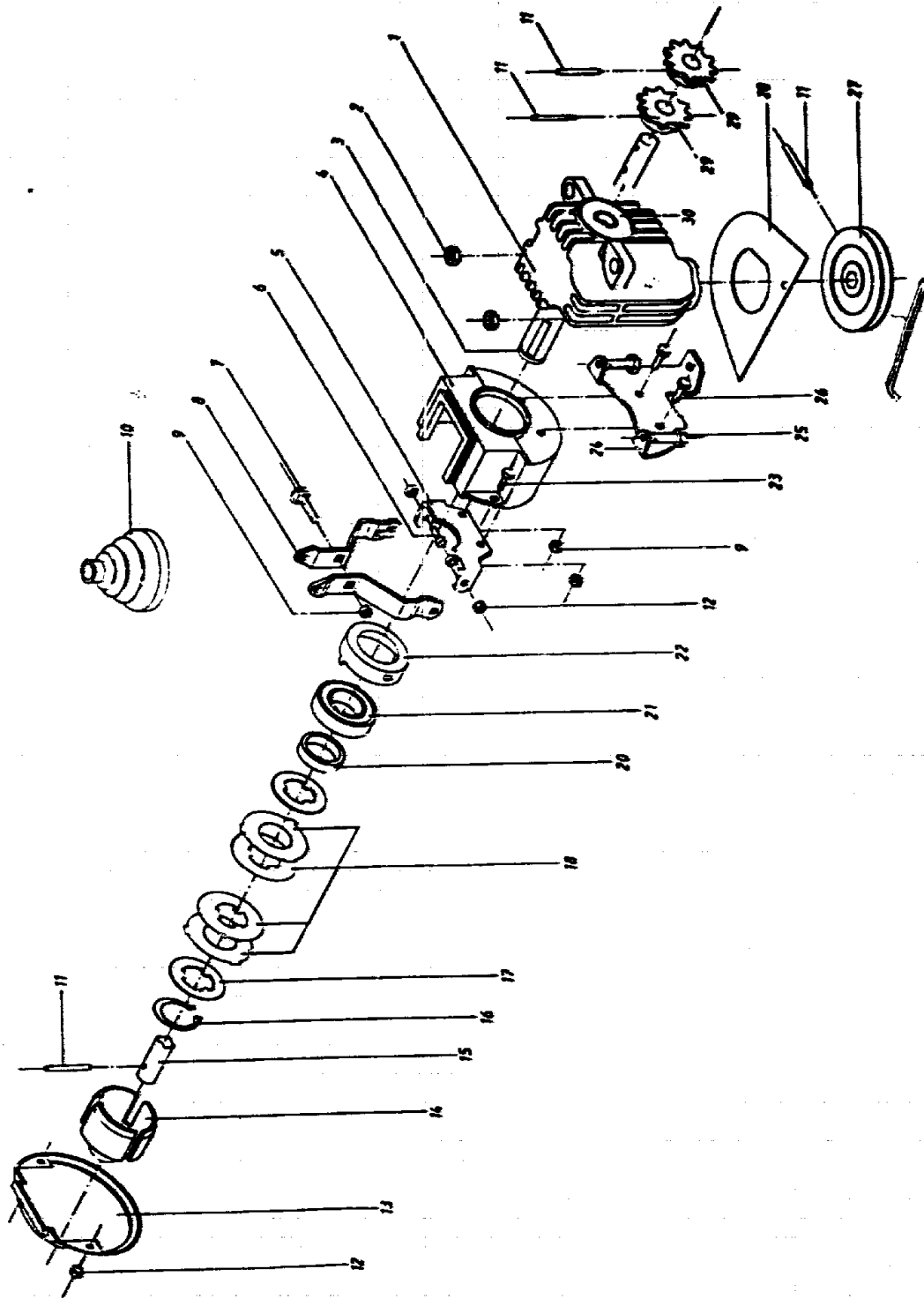
Gerät: Motor, Luftfilter, Messer m. Kupplung, Rotax 232

Bild-Nr.	Best.-Nr.	Bezeichnung
22	2120 109	Filtergehäuse
23	2112 235	Scheibe
24	2111 504	Flügelmutter



M 6

NR:6955 580 Bezeichnung: 6.56 RA Gruppe: WOLF 6.56 RA Jahr: 95 Typ:



M 7

NR:6955 580 Bezeichnung: 6.56 RA Gruppe: WOLF 6.56 RA Jahr: 95 Typ:

Gerät: 6.56 RA

Bild-Nr.	Best-Nr.	Bezeichnung
1	6955 530	Gehäusehälfte links
2	0016 312	Mutter M 8 DIN 985
3	6955 538	Scheibe
4	6955 531	Gehäusehälfte rechts
5	6955 532	Halter
6	0011 314	Schraube M 5x10 DIN 912
7	0013 640	Schraube M 6x16 DIN 603
8	6955 533	Halter
9	0016 311	Mutter M 6 DIN 985
10	6955 534	Manschette
11	0018 802	Spannstift 5x26
12	0016 310	Mutter m 5 DIN 985
13	6955 535	Deckel
14	6955 536	Gehäuse
15	6955 537	Achse
16	0020 028	Seegerring 30x1,5 DIN 471
17	1086 105	Lamellen
18	6955 539	Lamellen
20	6955 540	Distanzstück

M 8

NR:6955 580 Bezeichnung: 6.56 RA Gruppe: WOLF 6.56 RA Jahr: 95 Typ:

Gerät: 6.56 RA

Bild-Nr.	Best-Nr.	Bezeichnung
21	4253 532	Drucklager
22	6955 541	Lagerschale
23	0010 363	Schraube M 5x16 DIN 933
24	6955 542	Konsole
25	0010 125	Schraube M 8x25 DIN 933
26	0010 277	Schraube M 6x20 DIN 933
27	6955 543	Riemenscheibe
28	6955 215	Abdeckung
29	6955 444	Kettenrad
30	4253 109	Kugellager

M 9