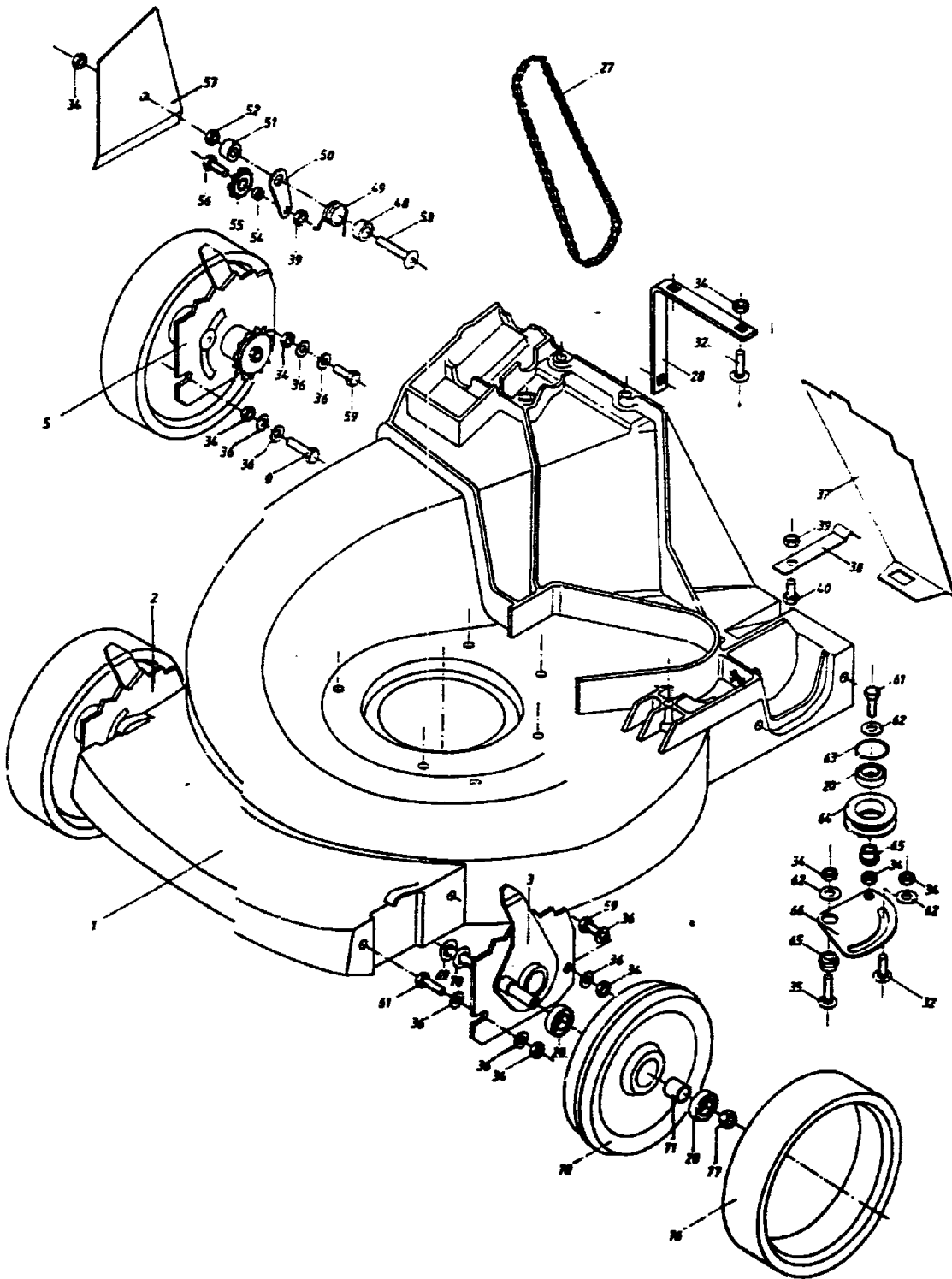


**6.56 RA Serie B**

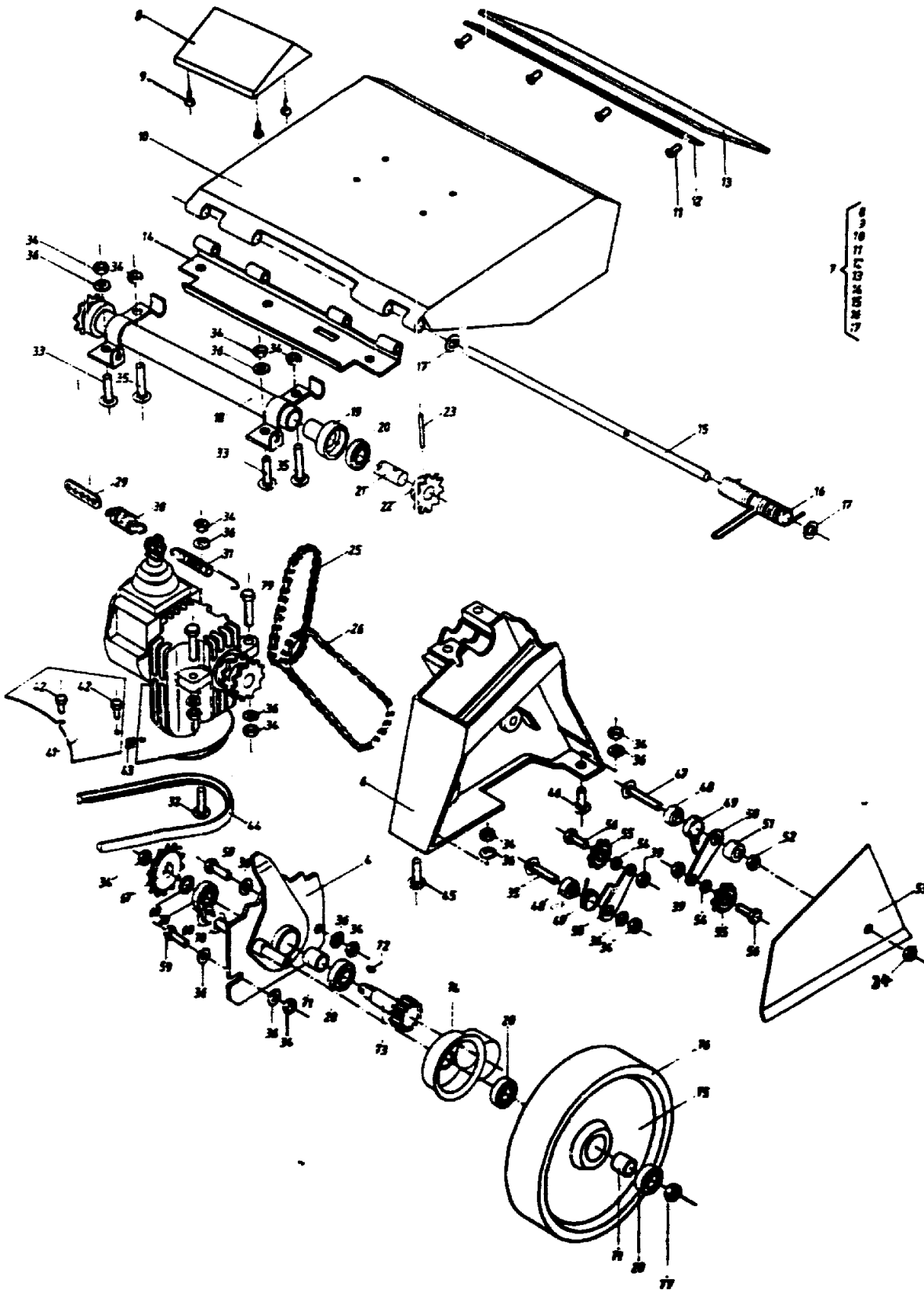
**AUSSTATTUNG BENZINMÄHER**

|                         |                      |                                                                |
|-------------------------|----------------------|----------------------------------------------------------------|
| Typ / Kurzbez.          | WOLF 6.56 RA         | [6.56 RA]                                                      |
| Ausführung für          | D, A, B, CH, I, NL   |                                                                |
| Geräte-Nummer           | 6955 000             |                                                                |
| Schnittbreite           | 56 cm                |                                                                |
| Abmessungen             |                      |                                                                |
| Gewicht                 | 85 kg                |                                                                |
| Lautstärke dB(A)        | 100 dB(A)            |                                                                |
| Ø Rad vorne/<br>hinten  | 22,5 cm<br>22,5 cm   |                                                                |
| Ausführung Räder        | Gummi/Kugellager     |                                                                |
| Höhenverstellung        | Einzelrad, stufenlos |                                                                |
| Schnitthöhe             | 2,5 - 9,0 cm         |                                                                |
| Antrieb ja/nein         | ja, Einstufen        |                                                                |
| Fahrgeschwindigkeit     | 4,0 km/h             |                                                                |
| Motor - Hersteller      | Rotax                | <b>Ersatzteile Motor:</b><br>siehe Fiches<br>Motorenhersteller |
| Motor - Modell          | 232                  |                                                                |
| Motor - Nummer WOLF     | 2119 050             |                                                                |
| Motor Nummer Hersteller |                      |                                                                |
| Leistung                | 5,2 kW (7,0 PS)      |                                                                |
| Bremse                  |                      |                                                                |
| Griffgestänge           |                      |                                                                |
| Fangkorb                | Sack RU 56           | 4695 000                                                       |
| Schalter kpl.           |                      |                                                                |
| Besonderheiten          |                      |                                                                |

L 2



L 3



L4

**Gerät: 6.56 RA**

| <b>Bild-Nr.</b> | <b>Best.-Nr.</b> | <b>Bezeichnung</b>                   |
|-----------------|------------------|--------------------------------------|
| 1               | 6955 300         | Chassis                              |
| 2               | 6955 510         | Radverstellplatte kpl. vorne rechts  |
| 3               | 6955 511         | Radverstellplatte kpl. vorne links   |
| 4               | 6955 512         | Radverstellplatte kpl. hinten links  |
| 5               | 6955 513         | Radverstellplatte kpl. hinten rechts |
| 6               | 6955 100         | Konsole                              |
| 7               | 6955 030         | Heckklappe kpl.                      |
| 8               | 6955 302         | Griff                                |
| 9               | 6955 303         | Schraube                             |
| 10              | 6955 301         | Klappe                               |
| 11              | ---              | Popniet 4 x 12,5                     |
| 12              | 6955 304         | Klemmleiste                          |
| 13              | 6955 305         | Gummiplatte                          |
| 14              | 6955 306         | Scharnier                            |
| 15              | 6955 307         | Achse                                |
| 16              | 6955 308         | Feder                                |
| 17              | 6955 309         | Scheibe                              |
| 18              | 6955 310         | Achsrohr                             |
| 19              | 6955 311         | Buchse                               |
| 20              | 6955 312         | Kugellager                           |
| 21              | 6955 501         | Antriebsachse                        |
| 22              | 1086 110         | Kettenrad                            |
| 23              | 6955 502         | Spannstift                           |
| 25              | 4252 534         | Kette, 29 GL                         |
| 26              | 6955 503         | Kette, 37 GL                         |
| 27              | 6955 504         | Kette, 51 GL                         |
| 28              | 6955 313         | Halter                               |
| 29              | 6955 314         | Regulierlasche                       |
| 30              | 6955 315         | Feder                                |
| 31              | 4278 206         | Feder                                |
| 32              | 0013 654         | Schraube 8 x 30 DIN 603              |
| 33              | 0013 653         | Schraube 8 x 25 DIN 603              |
| 34              | 0016 312         | Mutter M 8 DIN 985                   |
| 35              | 0013 655         | Schraube 8 x 35 DIN 603              |
| 36              | 0017 123         | Scheibe 8,4 DIN 125                  |
| 37              | 6955 201         | Abdeckung                            |
| 38              | 6955 202         | Halter                               |

**L 5**

**Gerät: 6.56 RA**

| <b>Bild-Nr.</b> | <b>Best-Nr.</b> | <b>Bezeichnung</b>         |
|-----------------|-----------------|----------------------------|
| 39              | 0016 311        | Mutter M 6 DIN 985         |
| 40              | 0010 366        | Schraube 6 x 16 DIN 933    |
| 41              | 6955 203        | Abdeckung                  |
| 42              | 6955 204        | Blechschraube 4,2 x 9,5    |
| 43              | 4252 236        | Clips                      |
| 44              | 6955 514        | Keilriemen                 |
| 45              | 0013 659        | Schraube 8 x 40 DIN 603    |
| 46              | 0013 652        | Schraube 8 x 20 DIN 603    |
| 47              | 0013 656        | Schraube 8 x 50 DIN 603    |
| 48              | 6955 515        | Buchse                     |
| 49              | 6955 516        | Feder                      |
| 50              | 6955 517        | Verbindungsflasche         |
| 51              | 6955 518        | Buchse                     |
| 52              | 0016 258        | Mutter M 8                 |
| 53              | 6955 208        | Abdeckung links            |
| 54              | 6955 519        | Buchse                     |
| 55              | 6955 520        | Zahnrad                    |
| 56              | 0010 377        | Schraube M 6 x 20          |
| 57              | 6955 209        | Abdeckung rechts           |
| 58              | 0013 657        | Schraube M 8 x 60 DIN 603  |
| 59              | 0010 125        | Schraube M 8 x 25 DIN 933  |
| 60              | 0010 391        | Schraube M 8 x 40 DIN 933  |
| 61              | 0010 389        | Schraube M 8 x 30 DIN 933  |
| 62              | 6955 211        | Scheibe                    |
| 63              | 4252 554        | Sicherungsring             |
| 64              | 6955 521        | Riemenscheibe              |
| 65              | 6955 522        | Lager                      |
| 66              | 6955 523        | Platte                     |
| 67              | 6955 524        | Kettenrad                  |
| 68              | 4284 504        | Ring                       |
| 69              | 6955 212        | Schraube M 10 x 70 DIN 603 |
| 70              | 6955 213        | Scheibe                    |
| 71              | 6955 214        | Buchse                     |
| 72              | 6955 525        | Scheibenfeder 3 x 5        |
| 73              | 6955 526        | Antriebsachse              |
| 74              | 6955 527        | Raddeckel                  |
| 75              | 6955 528        | Felge                      |

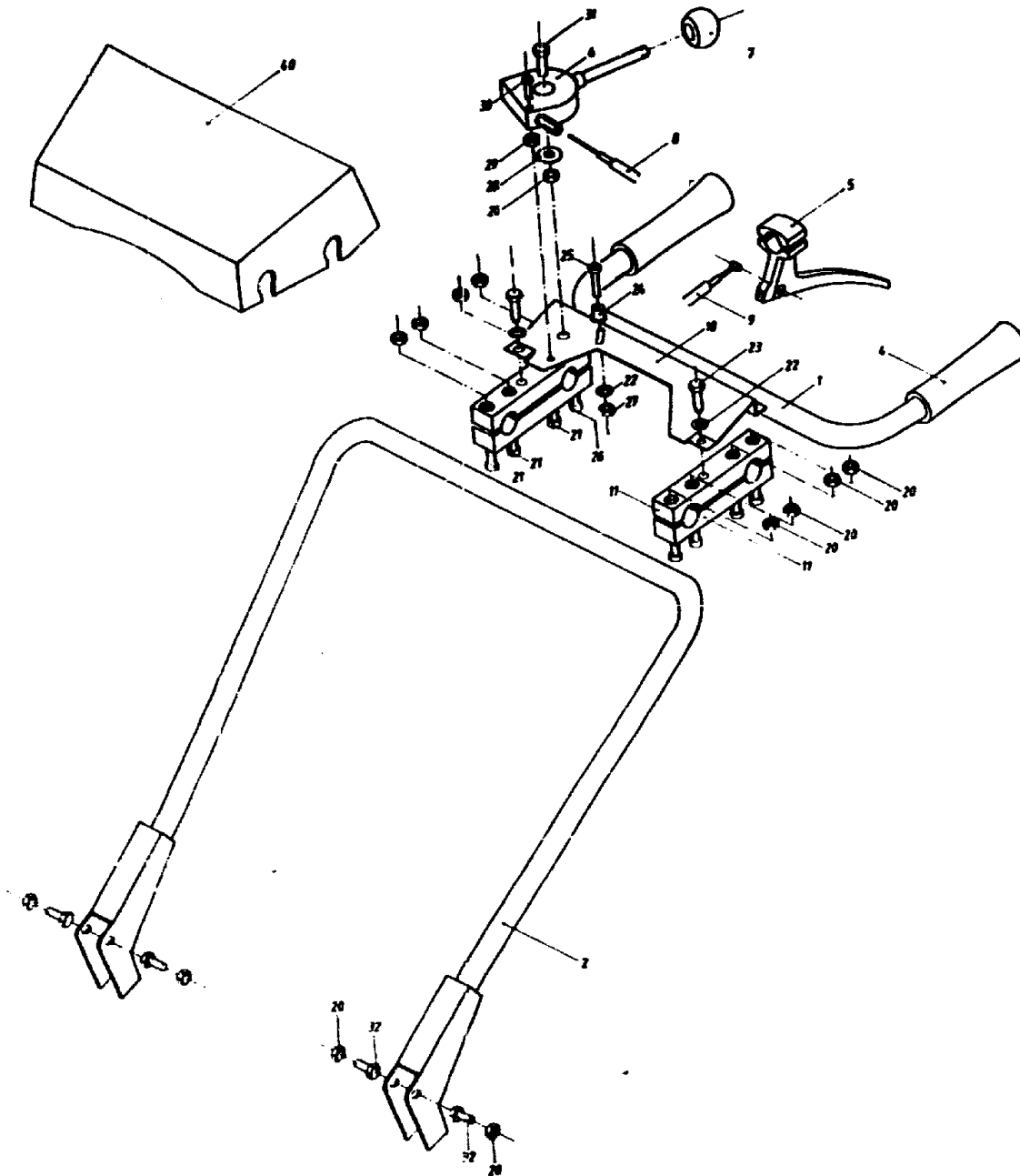
**L 6**

NR:6955 000 Bezeichnung: 6.56 RA Gruppe: WOLF 6.56 RA Jahr: 94 Typ: B

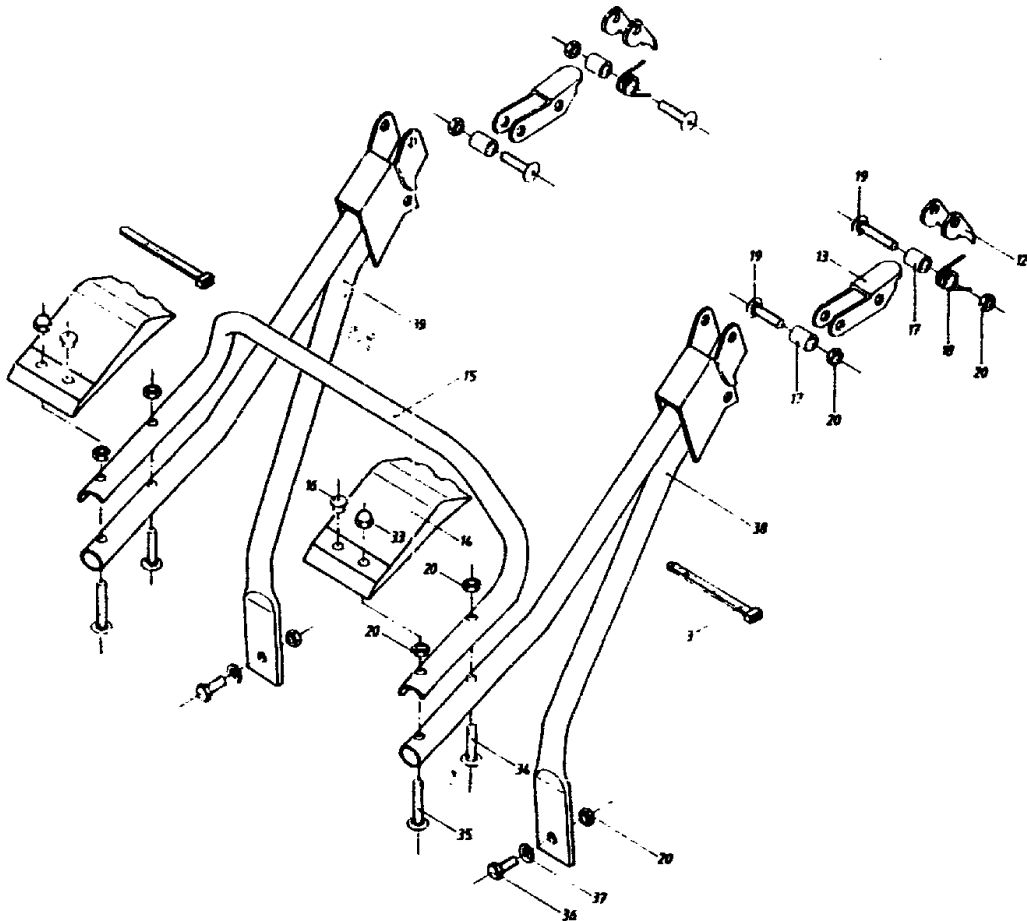
**Gerät: 6.56 RA**

| <b>Bild-Nr.</b> | <b>Best.-Nr.</b> | <b>Bezeichnung</b>        |
|-----------------|------------------|---------------------------|
| 76              | 4284 500         | Reifen                    |
| 77              | 0016 316         | Mutter M 10 DIN 985       |
| 78              | 6955 529         | Felge                     |
| 79              | 0010 391         | Schraube M 8 x 40 DIN 933 |

**L7**



L 8



L9



Gerät: 6.56 RA

| Bild-Nr. | Best.-Nr. | Bezeichnung               |
|----------|-----------|---------------------------|
| 1        | 4253 100  | Griffrohr                 |
| 2        | 6955 101  | Griffoberteil             |
| 4        | 4277 115  | Griff                     |
| 5        | 4252 050  | Bremshebel                |
| 6        | 4253 052  | Gashebel                  |
| 7        | 0029 206  | Knopf                     |
| 8        | 6955 056  | Bowdenzug                 |
| 9        | 6955 055  | Bowdenzug                 |
| 10       | 4253 309  | Stützblech                |
| 11       | 4252 101  | Haltegriff                |
| 12       | 6955 102  | Riegel                    |
| 13       | 6955 103  | Halter                    |
| 14       | 6955 104  | Konsole                   |
| 15       | 6955 105  | Bügel                     |
| 16       | 6955 106  | Stopfen                   |
| 17       | 6955 107  | Buchse                    |
| 18       | 6955 108  | Feder                     |
| 19       | 0013 659  | Schraube M 8 x 40 DIN 603 |
| 20       | 0016 312  | Mutter M 8 DIN 985        |
| 21       | 0011 350  | Schraube M 3 x 40 DIN 912 |
| 22       | 0017 121  | Scheibe 6,4 DIN 125       |
| 23       | 0010 930  | Schraube                  |
| 24       | 6955 109  | Buchse                    |
| 25       | 0012 222  | Schraube M 6 x 20 DIN 84  |
| 26       | 0011 352  | Schraube M 8 x 50 DIN 912 |
| 27       | 0016 311  | Mutter M 6 DIN 985        |
| 28       | 0017 252  | Scheibe R 9 DIN 440       |
| 29       | 0016 309  | Mutter M 4 DIN 985        |
| 30       | 6955 110  | Schraube M 4 x 30 DIN 933 |
| 31       | 0010 389  | Schraube M 8 x 30 DIN 933 |
| 32       | 0010 335  | Schraube M 8 x 20 DIN 933 |
| 33       | 4252 231  | Mutter                    |
| 34       | 0013 664  | Schraube M 8 x 45 DIN 603 |
| 35       | 0013 656  | Schraube M 8 x 50 DIN 603 |
| 36       | 0010 125  | Schraube M 8 x 25 DIN 933 |
| 37       | 0017 123  | Scheibe 8,4 DIN 125       |
| 38       | 6955 111  | Griffrohr links           |

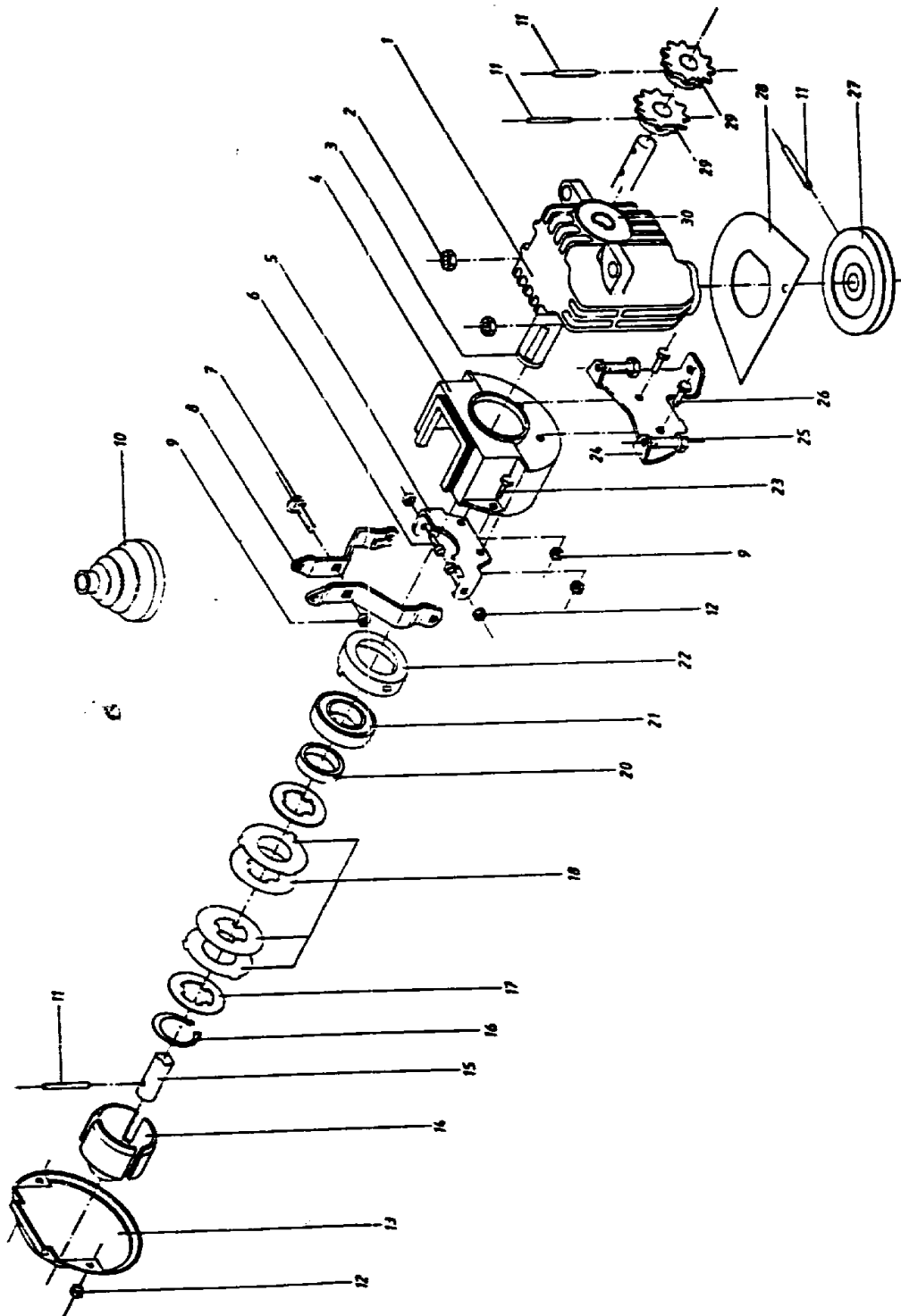
L10

NR:6955 000 Bezeichnung: 6.56 RA Gruppe: WOLF 6.56 RA Jahr: 94 Typ: B

**Gerät: 6.56 RA**

| <b>Bild-Nr.</b> | <b>Best.-Nr.</b> | <b>Bezeichnung</b> |
|-----------------|------------------|--------------------|
| 39              | 6955 112         | Griffrohr rechts   |
| 40              | 6955 113         | Traverse           |
| ----            | 6955 216         | Gebrauchsanweisung |

**L11**



L12

**Gerät: 6.56 RA**

| <b>Bild-Nr.</b> | <b>Best.-Nr.</b> | <b>Bezeichnung</b>          |
|-----------------|------------------|-----------------------------|
| 1               | 6955 530         | Gehäusehälfte links         |
| 2               | 0016 312         | Mutter M 8 DIN 985          |
| 3               | 6955 538         | Scheibe                     |
| 4               | 6955 531         | Gehäusehälfte rechts        |
| 5               | 6955 532         | Halter                      |
| 6               | 0011 314         | Schraube M 5 x 10 DIN 912   |
| 7               | 0013 640         | Schraube M 6 x 16 DIN 603   |
| 8               | 6955 533         | Halter                      |
| 9               | 0016 311         | Mutter M 6 DIN 985          |
| 10              | 6955 534         | Manschette                  |
| 11              | 0018 802         | Spannstift 5 x 26           |
| 12              | 0016 310         | Mutter M 5 DIN 985          |
| 13              | 6955 535         | Deckel                      |
| 14              | 6955 536         | Gehäuse                     |
| 15              | 6955 537         | Achse                       |
| 16              | 0020 028         | Seegerring 30 x 1,5 DIN 471 |
| 17              | 1086 105         | Lamellen                    |
| 18              | 6955 539         | Lamellen                    |
| 20              | 6955 540         | Distanzstück                |
| 21              | 4253 532         | Drucklager                  |
| 22              | 6955 541         | Lagerschale                 |
| 23              | 0010 363         | Schraube M 5 x 16 DIN 933   |
| 24              | 6955 542         | Konsole                     |
| 25              | 0010 125         | Schraube M 8 x 25 DIN 933   |
| 26              | 0010 277         | Schraube M 6 x 20 DIN 933   |
| 27              | 6955 543         | Riemenscheibe               |
| 28              | 6955 215         | Abdeckung                   |
| 29              | 6955 444         | Kettenrad                   |
| 30              | 4253 109         | Kugellager                  |

**L13**