

**4.46 B Serie A**

28.1

**AUSSTATTUNG BENZINMÄHER**

Typ / Kurzbez.	WOLF 4.46 B (4.46 B)	
Ausführung für	D, A, B, CH, I, NL	
Geräte-Nummer	6905 580	
Schnittbreite	46 cm	
Abmessungen		
Gewicht	26 kg	
Lautstärke	96 dB(A)	
Ø Rad vorne/ hinten	18 cm 20 cm	
Ausführung Räder	PVC/Gleitlager	
Höhenverstellung	Einzelrad, 6-fach	
Schnitthöhe (cm)	2,5-8,8	
Antrieb ja/nein	nein	
Fahrgeschwindigkeit	-	
Motor - Hersteller	Briggs & Stratton	Einzelteile Motor siehe Fiche Motorenhersteller
Motor - Modell	Quantum XTE 35	
Motor - Nummer WOLF	2058 050	
Motor Nummer Hersteller		
Leistung	2,9 kW ( 4,0 PS )	
Griffgestänge	Zentralholm	
Fangkorb	Korb PU 46	4693 000
Schalter kpl.	Zentrale Bedieneinheit	
Besonderheiten	Holmstart, Messerstop	

C 7



**Technische Mitteilung**

**Optimierung Fangergebnis Modelle 46 und 51 (→ Bauj. 93)**

Das Fangergebnis kann - bei insbesondere tiefer Schnitteinstellung - durch den Einsatz von zwei Anbauteilen verbessert werden:

- Anbringen einer Führung im Chassis (2 Löcher bohren)
- Austausch des Verstärkungsbleches am Fangkorb

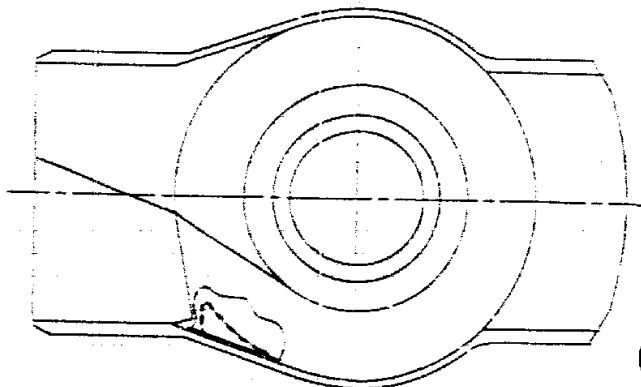
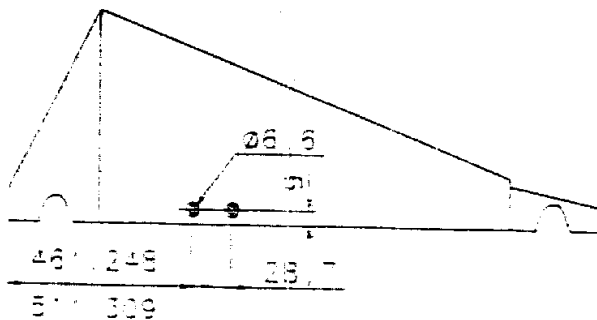
Nähere Informationen entnehmen Sie der nachfolgenden Darstellung. Für den Austausch werden diese Teile benötigt

**Modelle 46**

Art.-Nr. 4693 303	Führung	1 Stück	
Art.-Nr. 0012 882	Schraube	2 Stück	→ 4693 060 Umbausatz kpl.
Art.-Nr. 4693 304	Verstärkung	1 Stück	

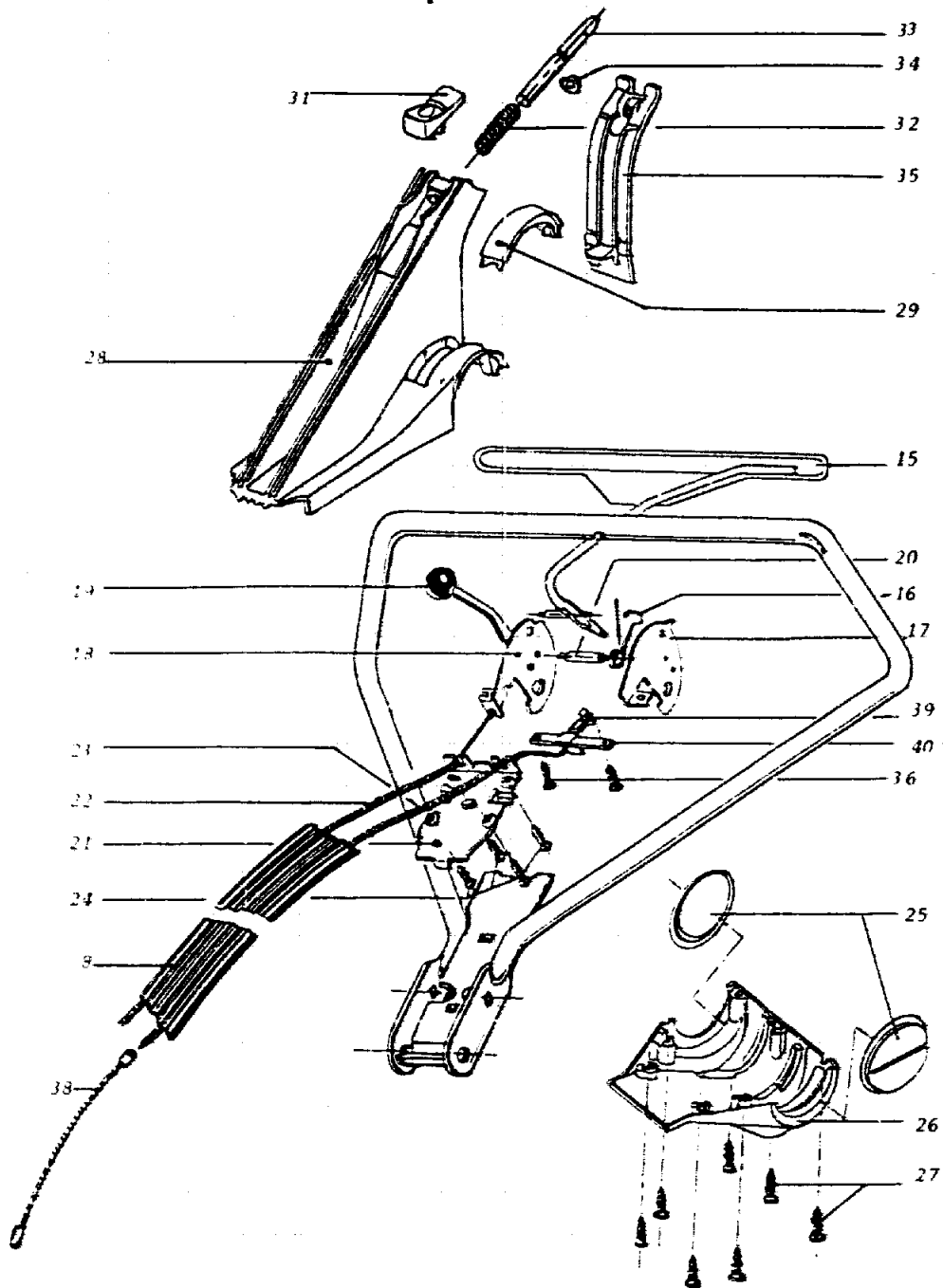
**Modelle 51**

Art.-Nr. 4693 303	Führung	1 Stück	
Art.-Nr. 0012 882	Schraube	2 Stück	→ 4694 060 Umbausatz kpl.
Art.-Nr. 4694 304	Verstärkung	1 Stück	



**C 8**

Neuteile Griffoberteil / Messerstop



C 9

**Gerät: 4.46 B (Neuteile Griffoberteil/Messerstop)**

<b>Bild-Nr.</b>	<b>WOLF Artikel-Nr.</b>	<b>Bezeichnung</b>
8	6912 105	Knickschutz
15	6912 118	Bügel
16	6912 119	Torsionsfeder
17	6912 120	Platte
18	6912 121	Gashebel
19	6912 122	Kugel
20	6912 123	Achse
21	6912 107	Platte
22	6912 124	Gasbowdenzug
23	6912 125	Bremskabel
24	6912 126	Schraube 40x12
25	6912 110	Deckel
26	6912 111	Satellitenboden
27	6912 127	Schraube 40x14
28	6912 112	Satellitendeckel
29	6905 110	Deckel
31	6912 114	Verriegelungsknopf
32	6912 115	Feder
33	6912 116	Riegel

**C10**

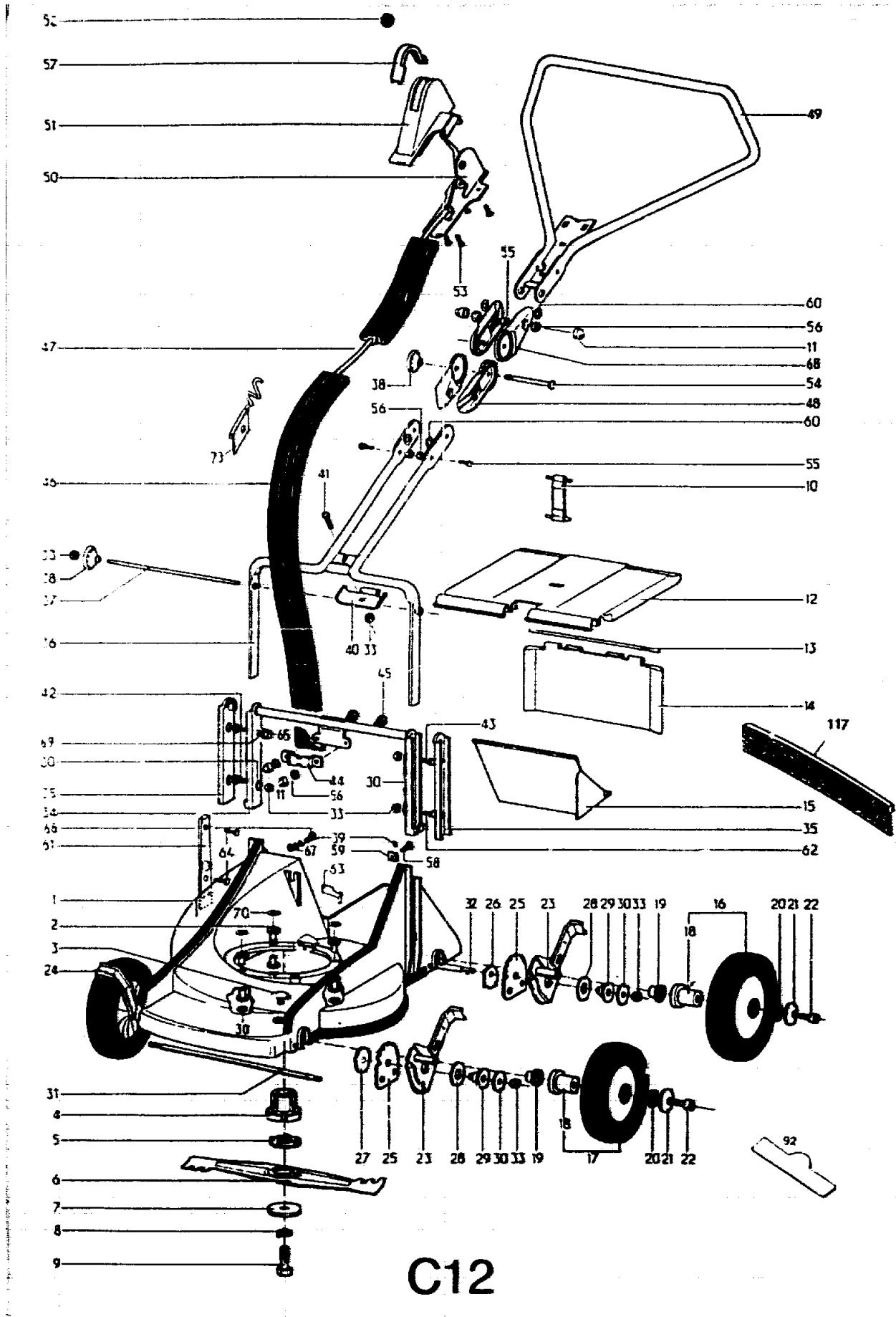
NR:6905 580 Bezeichnung: 4.46 B Gruppe: WOLF 4.46 B Jahr: 95 Typ: A

**Gerät: 4.46 B (Neuteile Griffoberteil/Messerstop)**

<b>Bild-Nr.</b>	<b>WOLF Artikel-Nr.</b>	<b>Bezeichnung</b>
34	6912 128	Sicherungsring
35	6912 117	Verschlußdeckel
36	6912 129	Schraube 40x10
38	6912 130	Kabel
39	6912 131	Knopf
40	6912 132	Anker
****	6905 030	Satellit kpl. mit Umbauteilen

**C11**

NR:6905 580 Bezeichnung: 4.46 B Gruppe: WOLF 4.46 B Jahr: 95 Typ: A



**Gerät: 4.46 B**

<b>Bild-Nr.</b>	<b>Best.-Nr.</b>	<b>Bezeichnung</b>
1	6905 300	Chassis
2	6905 301	Isolierstück
3	6905 302	Kappe
4	6920 402	Kupplungsbuchse
5	6920 500	Mitnehmer
6	6920 090	Messer
6	6920 091	Messer "Profi" (verstärkt)
7	4289 403	Scheibe
8	0017 911	Federring A 10 DIN 127
9	6905 401	Schraube
10	6905 303	Gurt
11	6905 211	Kappe für Mutter M6
12	6905 305	Hackklappe
13	6905 304	Verbindungsstange
14	6905 306	Prallschutz
15	6905 307	Leitblech
16	6905 050	Rad Ø 200 mm
17	6905 051	Rad Ø 180 mm
18	6905 500	Lager

**C13**

NR:6905 580 Bezeichnung: 4.46 B Gruppe: WOLF 4.46 B Jahr: 95 Typ: A

**Gerät: 4.46 B**

<b>Bild-Nr.</b>	<b>Best.-Nr.</b>	<b>Bezeichnung</b>
19	4249 501	Halter
20	1086 107	Distanzring
21	6905 501	Radscheibe
22	0011 130	Schraube M 6x10 DIN 7984
23	6905 017	Verstellhebel links
24	6905 016	Verstellhebel rechts
25	6905 502	Scheibe
26	6905 503	Scheibe
27	4151 209	Scheibe 8,5x40x4
28	0022 842	Tellerfeder
29	4289 516	Buchse
30	0017 291	Scheibe 8,4 DIN 9021
31	6905 504	Achse vorne
32	6905 505	Achse hinten
33	0016 312	Mutter M8 DIN 985
34	6905 018	Griffhalter
35	6905 308	Isolierstück
36	6905 011	Griffunterteil
37	6905 101	Verbindungsstange

**C14**



**Gerät: 4.46 B**

<b>Bild-Nr.</b>	<b>Best.-Nr.</b>	<b>Bezeichnung</b>
38	6905 102	Handrad
39	0017 286	Scheibe B 4,3 DIN 9021
40	6905 103	Klemmplatte
41	0013 650	Schraube M 8x16 DIN 603
42	0013 652	Schraube M 8x20 DIN 603
43	0013 654	Schraube M 8x30 DIN 603
44	6905 104	Klemmprofil
45	0010 400	Schraube M 6x16 DIN 933
46	6905 105	Knickschutz
47	6905 106	Bowdenzug
48	6905 107	Rastsegment
49	6912 012	Griffoberteil
50	6905 108	Satellitenboden
51	6905 109	Satelittendeckel
52	4277 104	Knopf
53	0012 897	Schraube KA 40x12
54	6905 110	Schraube M 8x110 DIN 603
55	0013 639	Schraube M 6x25 DIN 603
56	0016 311	Mutter M6 DIN 985

**C15**

NR:6905 580 Bezeichnung: 4.46 B Gruppe: WOLF 4.46 B Jahr: 95 Typ: A

**Gerät: 4.46 B**

<b>Bild-Nr.</b>	<b>Best-Nr.</b>	<b>Bezeichnung</b>
57	6905 111	Deckel
58	0015 653	Schraube B 4,2 x13 DIN 7981
59	4224 218	Clips
60	0017 121	Scheibe 6,4 DIN 125
61	6905 309	Halter
62	0013 653	Schraube M 8x25 DIN 603
63	6905 310	Deckel
64	0012 887	Schraube KA 40x10
65	0016 213	Mutter M8
66	0010 356	Schraube M 4x12 DIN 933
67	0016 309	Mutter M4 DIN 985
68	6905 112	Rastsegment
69	0017 123	Scheibe 8,4 DIN 125
70	6905 311	Scheibe 25x8,5x3
73	6925 114	Seilführung
92	0051 140	WOLF-Marke
117	6905 100	Gummischürze
****	6905 060	Montagesatz
****	0054 074	Gebrauchsanweisung
****	0051 222	Eikett "Sicherheit"/Pictogramm

**C16**