

## TRAC OHV 6, Serie B

### Ausstattung Aufsitzmäher

Typ / Kurzbez.	Trac OHV6
Ausführung für	International
Geräte - Nr.	6200 000
Schnittbreite	102
Mähwerk	2 Messer / Twin Mähsystem pendelnd
Höhenverstellung	zentral, 7-fach
Schnitthöhen	25 - 95 mm
Gewicht	250 kg
Abmessungen L/B/H	2400 mm / 1060 mm / 1100 mm
Lautstärke	100 dB(A)
Rad vorne, Luftdruck	15X6,0-8 1,0bar
Rad hinten, Luftdruck	18X8,5-8 0,7bar
Wenderadius	74 cm
Batterie	12V / 22Ah
Getriebe	Dana Model-Nr. 4360-98
Gänge	6 vorwärts, 1 rückwärts
max. Geschwindigkeit vorwärts	10 km/h
max. Geschwindigkeit rückwärts	2,7 km/h
Motor - Hersteller	Briggs & Stratton
Motor-Modell	Diamond I/C OHV 15,5 HP
Spezifikation	28N707 1129-E2 000329 ZE
Motor - Nr. WOLF	1001000
Hubraum	465 ccm
Nennleistung	9,2 kW
Drehzahl	3000 min.-1
Schmierung	Mehrbereichsöl, HD SAE 15-W40 (1,4l) /
Tankinhalt	7 L
Zündkerze	Champion RC12YC
Fangsack	300 L, Akustische Füllstandsanzeige, Heckauswurf
Besonderheiten	Anhängerkupplung
Besonderheiten	Anhängerkupplung

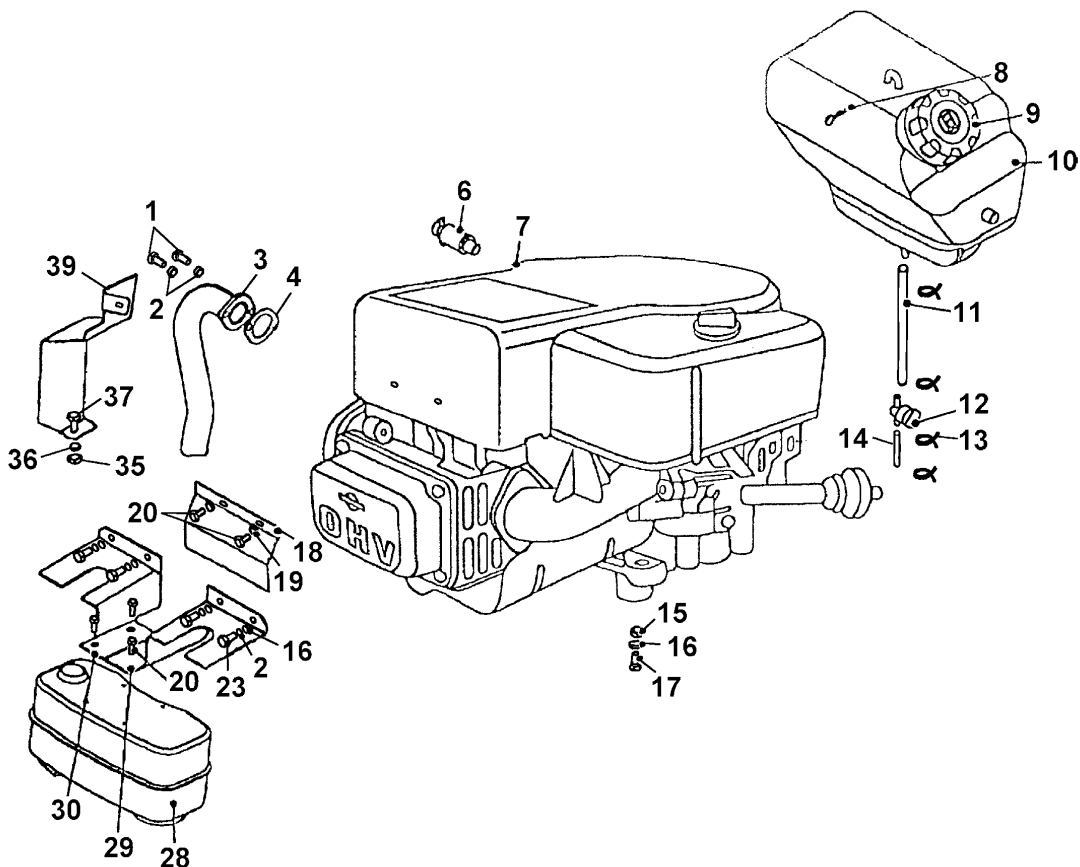
## TRAC OHV 6, Series B

### Equipment Petrol-mowers

order code	Trac OHV6
version for	International
article number	6200 000
cutting width	102
mower	2 blades, twin mowersystem floating
height adjustment	central, 7-fold
cutting height	25 - 95 mm
weight	250 kg
measurements L/B/H	2400 mm / 1060 mm / 1100 mm
noise level	100 dB(A)
front wheel, air pressure	15X6.0-8 1,0bar
rear wheel, air pressure	18X8,5-8 0,7bar
inflection circle	74 cm
battery	12V / 22Ah
gear mechanism	Dana Model-Nr. 4360-98
gears	6 forward speeds, 1 reverse gear
max. speed forward	10 km/h
max. speed reverse	2,7 km/h
motor producer	Briggs & Stratton
motor-type	Diamond I/C OHV 15,5 HP
specification	28N707 1129-E2 000329 ZE
motor-number WOLF	1001000
capacity	465 ccm
nominal capacity	9,2 kW
rotary frequency	3000 min.-1
greasing	multigrade oil, HD SAE 15-W40 (1,4l)
tank capacity	7 L
spark plug	Champion RC12YC
collector box	acoustical grassbox fill indicator, rear ejection
special features	trailer coupling

NR:6200 000 Bezeichnung: Trac OHV 6 Gruppe: AufsitzmÄher Jahr: 03 Typ: B

- Ⓓ Trac OHV 6 6200 000, Serie B, Motor
- ⒼⒷ Trac OHV 6 6200 000, Series B, motor



## Trac OHV 6, Serie B, Motor

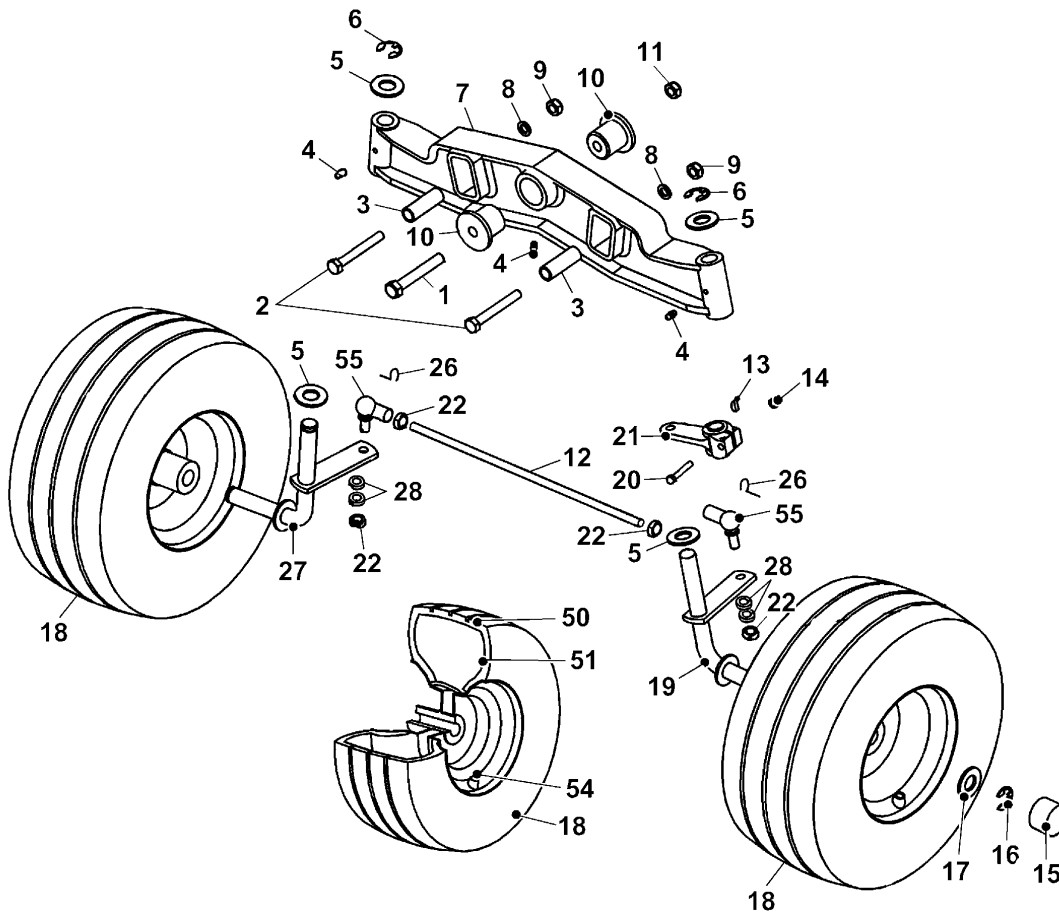
Bild-Nr.	Best.-Nr.	Bezeichnung	Menge	Hinweis
1	6205 123	Schraube 5/16-18NC 3/4LG	2	
2	0017 909	Federring 8-DIN 127B	2	
3	6200 552	Auspuffrohr	1	
4	6200 351	Auspuffabdichtung für 15,5 PS	1	
6	6205 049	Ölablassventil	1	
7	1001 000	Motor 15,5 PS	1	
8	6205 107	Klammer 214 (CP85H)	1	
9	6205 323	Tankverschlusskappe	1	*1
10	6205 315	Kraftstofftank	1	*1
11	6200 335	Kraftstoffleitung, 240mm	1	
12	6205 143	Tankventil	1	
13	6205 142	Klemme für Kraftstoffleitung	4	
14	6200 345	Kraftstoffleitung, 70mm	1	
15	0016 312	Mutter,selbsts. M8-DIN 985 CL.8	4	
16	0017 123	Scheibe 8,4-DIN 125A	8	
17	6205 569	6kt.-Schraube M8x35-DIN 933 8.8	4	
18	6200 101	Vorderabdeckung	1	
19	6205 567	Scheibe 6,4-DIN 9021B	2	
20	6205 548	Gewinde-Formschraube 1/4"-20-1/2	2	
23	0010 402	6kt.-Schraube M8x20--DIN 933 8.8	4	
28	6200 350	Schalldämpfer	1	
29	6205 486	Hitzeschutz, links	1	
30	6205 487	Hitzeschutz, rechts	1	
35	0016 211	6kt.-Mutter M6-DIN 934 CL.8	1	
36	0017 908	Federring 6-din 127b	1	
37	0010 400	6kt.-Schraube M6x16-DIN 933 8.8	1	
39	6200 102	Krümmernabdeckung	1	
* 1	6205 034	Kraftstofftank mit Kappe	1	siehe 9,10

english: see next page

## Trac OHV 6, Series B, engine

Ref. No.	Part No.	Description	Pieces	Attention
1	6205 123	Exhaust screw 5/16-18UNC-3/4LG	2	
2	0017 909	Spring washer 8 DIN 127 B	2	
3	6200 552	Exhaust tube	1	
4	6200 351	Exhaust gasket 15.5 HP	1	
6	6205 049	Oil drain valve 7409	1	
7	1001 000	Engine, 15.5 HP 28 N707-1132	1	
8	6205 107	Hair pin clip	1	
9	6205 323	Fuel tank cap	1	*1
10	6205 315	Fuel tank	1	*1
11	6200 335	Fuel line 240mm	1	
12	6205 143	Fuel tank valve	1	
13	6205 142	Spring clip UM 5008	4	
14	6200 345	Fuel line 70mm	1	
15	0016 312	Self locking nut M8 DIN 985 Cl.8	4	
16	0017 123	Flat washer 8.4 DIN 125 A	8	
17	6205 569	Hex screw M8x35 DIN 933 8.8	4	
18	6200 101	Front cover	1	
19	6205 567	Flat washer 6.4 DIN 9021 B	2	
20	6205 548	Taptite thread form screw 1/4"-20 - 1/2	2	
23	0010 402	Hex screw M8 x 20 DIN 933 8.8	4	
28	6200 350	Muffler	1	
29	6205 486	Muffler heat guard, left	1	
30	6205 487	Muffler heat guard, right	1	
35	0016 211	Hex nut M6 DIN 934 Cl.8	1	
36	0017 908	Spring washer 6 DIN 127 B	1	
37	0010 400	Hex screw M6 x 16 DIN 933 8.8	1	
39	6200 102	Exhaust manifold cover	1	
* 1	6205 034	Fuel tank compl. with cap	1	see it 9,10

- Ⓓ Trac OHV 6 6200 000, Serie B, Vorderachse
- ⒼⒷ Trac OHV 6 6200 000, Series B, front axle



## Trac OHV 6, Serie B, Vorderachse

Bild-Nr.	Best.-Nr.	Bezeichnung	Menge
1	6205 580	6kt.-Schraube M12x90-DIN 931 8.8	1
2	6200 128	6kt.-Schraube M10x75-DIN 931 8.8	2
3	6205 153	Distanzbuchse	2
4	6205 144	Schmiernippel MK-6x1	3
5	0017 128	Scheibe 19-DIN 125A	4
6	0022 415	Sicherungsscheibe 15-DIN 6799	2
7	6205 121	Vorderachse	1
8	0017 124	Scheibe 10,5-DIN 125A	2
9	0016 316	Mutter, selbsts. M10-DIN 985 CL.8	2
10	6205 170	Buchse	2
11	6205 564	Mutter, selbsts. M12-DIN 982 CL.8	1
12	6205 116	Spurstange	1
13	6205 555	Scheibenfeder 5x7,5-DIN 6888	1
14	0016 311	Mutter M6 DIN 985 CL.8	1
15	6205 307	Kappe, schwarz 1-1/2 SC	2
16	0022 415	Sicherungsscheibe 15-DIN 6799	2
17	6205 122	Scheibe	2
18	6200 042	Vorderrad, kpl. 15x6.00-6	2
19	6200 461	Achse, links	1
20	0010 313	6kt.-Schraube M6x45-DIN 931 8.8	1
21	6205 508	Achshebel	1
22	0016 214	6kt.-mutter M10-DIN 934 CL.8	4
26	6205 559	Drahtsicherung 16-DIN 71805S	2
27	6200 460	Achse, rechts	1
28	6200 129	Scheibe 10.3 NORD-LOCK	4
50	6200 313	Reifen 15x6.00-6	2
51	6200 309	Schlauch 15x6.00-6	2
54	6205 051	Luftventil, kpl.	2
55	6205 021	Winkel-Kugelgelenk 16, kpl.	2

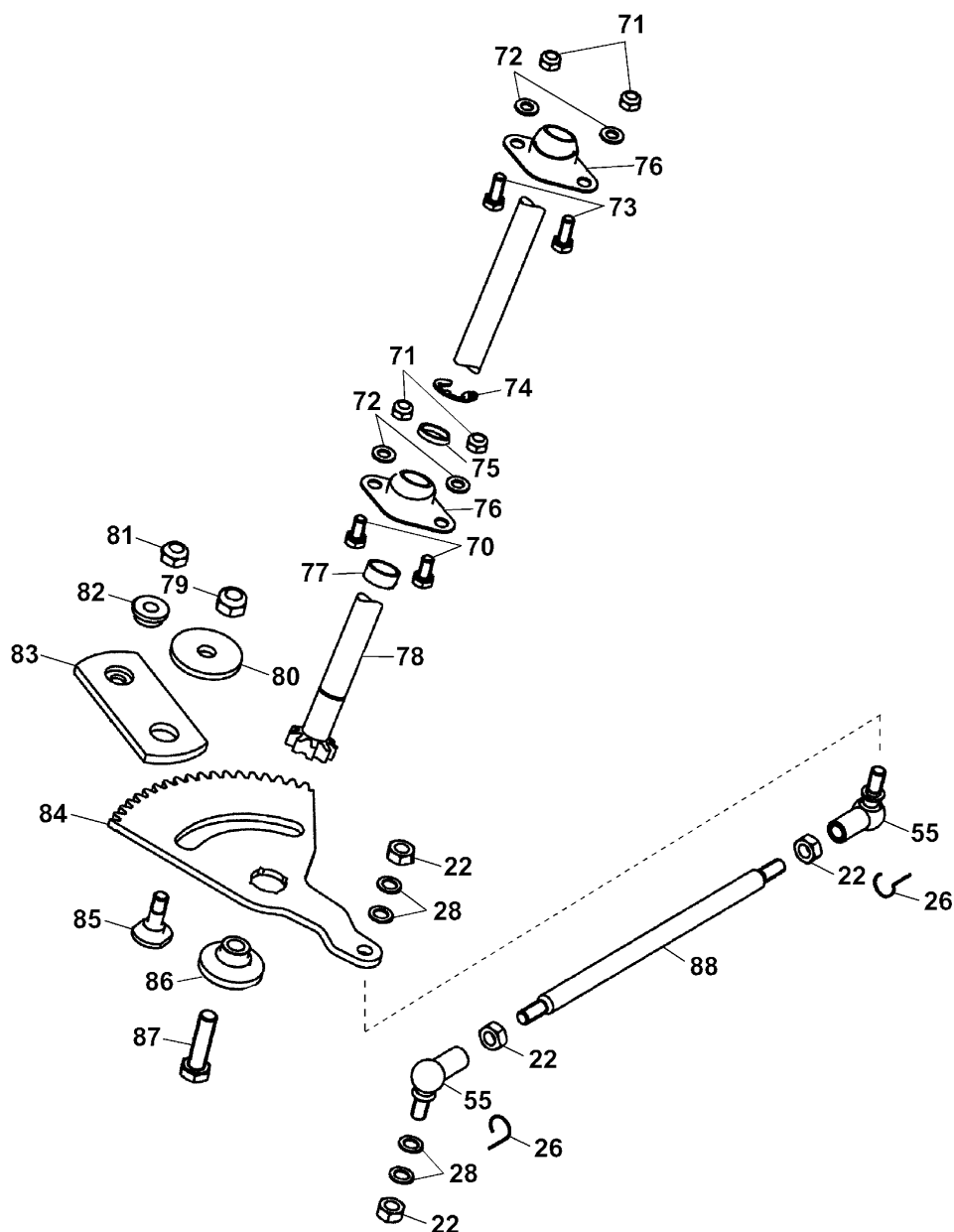
english: see next page

## Trac OHV 6, Series B, front axle

Ref. No.	Part No.	Description	Pieces
1	6205 580	Hex screw M12x90 DIN 931 8.8	1
2	6200 128	Hex screw M10x75 DIN 931 8.8	2
3	6205 153	Spacer	2
4	6205 144	Grease fitting MK 6x1	3
5	0017 128	Flat washer 19 DIN 125 A	4
6	0022 415	Spring clip 15 DIN 6799	2
7	6205 121	Front axle	1
8	0017 124	Flat washer 10.5 DIN 125 A	2
9	0016 316	Self-locking nut M10 DIN 985 Cl.8	2
10	6205 170	Front axle bushing	2
11	6205 564	Self-Locking nut M12 DIN 982 Cl.8	1
12	6205 116	Tie rod front axle	1
13	6205 555	Square key 5x7.5 DIN 6888	1
14	0016 311	Self-locking nut M6 DIN 985 Cl.8	1
15	6205 307	Hub cap 1-1/2 Sc	2
16	0022 415	Spring clip 15 DIN 6799	2
17	6205 122	Washer	2
18	6200 042	Front tyre wheel assy. 15x6.00-6	2
19	6200 461	Spindle, left	1
20	0010 313	Hex screw M6x45 DIN 931 8.8	1
21	6205 508	Steering spindle lever for Y2K	1
22	0016 214	Hex nut M10 DIN 934 Cl.8	4
26	6205 559	Locking stirrups 16 DIN 71805 S	2
27	6200 460	Spindle, right	1
28	6200 129	washer 10.3 NORD-LOCK	4
50	6200 313	Tyre 15x6.00-6	2
51	6200 309	Tube 15x6.00-6	2
54	6205 051	Tyre valve compl.	2
55	6205 021	Ball angle joint 16 - complete	2



- Ⓓ Trac OHV 6 6200 000, Serie B, Lenkung
- ⒼⒷ Trac OHV 6 6200 000, Series B, steering



## Trac OHV 6 Lenkung

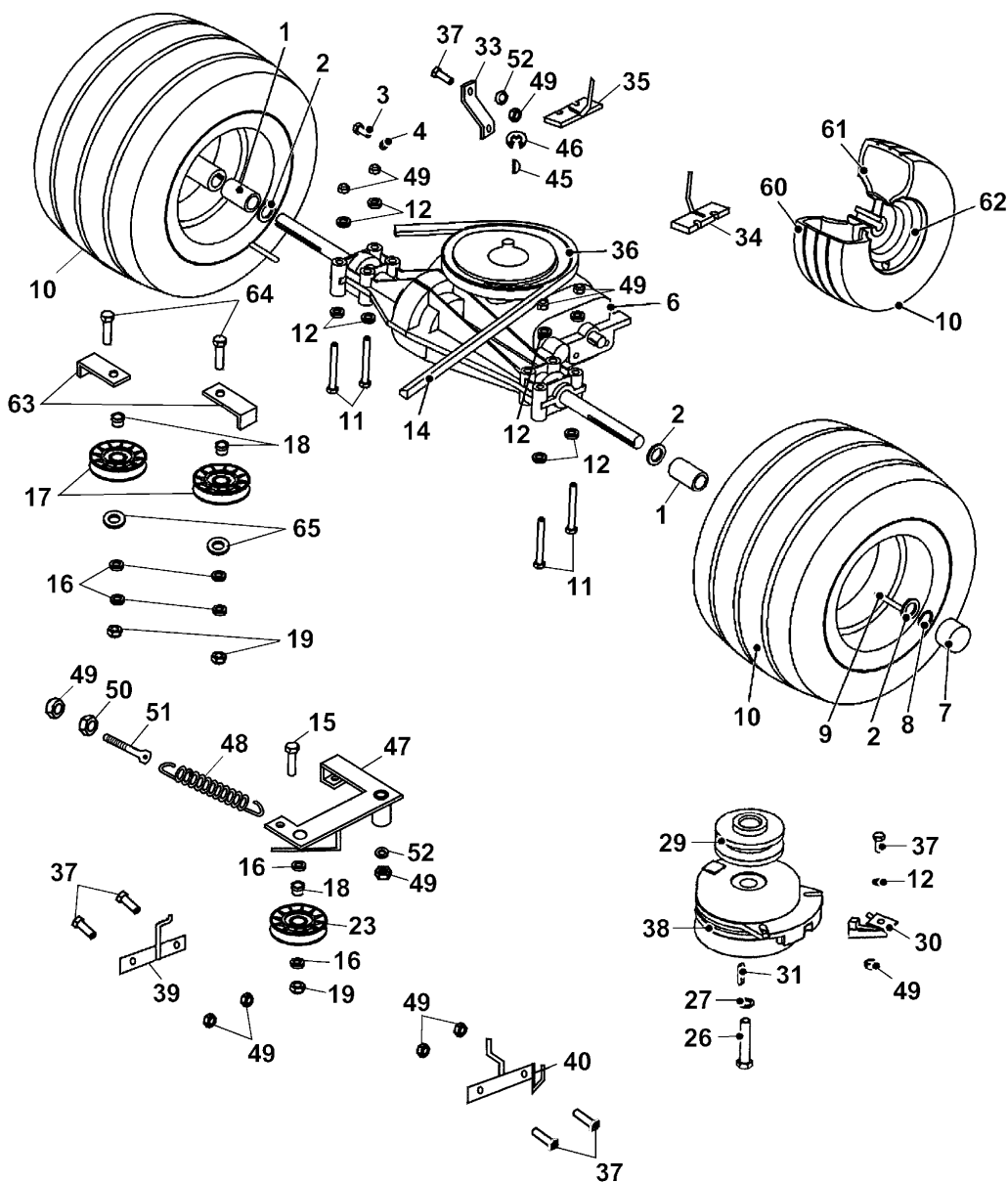
Bild-Nr.	Best.-Nr.	Bezeichnung	Menge
22	0016 214	6kt.-Mutter M10-DIN 934 CL.8	2
26	6205 559	Drahtsicherung 16-DIN 71805S	2
28	6200 129	Scheibe 10.3 NORD-LOCK	2
55	6205 021	Winkel-Kugelgelenk 16, kpl.	2
70	0010 385	6kt.-Schraube M8x16-DIN 933 8.8	2
71	0016 312	Mutter, selbsts. M8-DIN 985 CL.8	4
72	0017 123	Scheibe 8,4-DIN 125A	4
73	0010 402	6kt.-Schraube M8x20-DIN 933 8.8	2
74	0022 415	Sicherungsscheibe 15-DIN 6799	1
75	6205 482	Distanzring, oben	1
76	6205 541	Lager FJB-12	2
77	6205 481	Distanzring, unten	1
78	6200 492	Lenkwelle mit Zahnrad	1
79	6205 564	Mutter, selbsts. M12-DIN 982 CL.8	1
80	6205 545	Exzentrerscheibe 12,4x50x5	1
81	0016 316	Mutter, selbsts. M10-DIN 985 CL.8	1
82	6200 162	Buchse	1
83	6200 544	Lenkungsplatte	1
84	6205 110	Zahnsegment	1
85	6200 163	Bundbolzen	1
86	6200 150	Arretierscheibe, Lenkwelle	1
87	6205 578	6kt.-Schraube M12x45-DIN 933 8.8	1
88	6205 114	Lenkzwischenstange	1

english: see next page

## Trac OHV 6, Series B, steering

Ref. No.	Part No.	Description	Pieces
22	0016 214	Hex nut M10 DIN 934 Cl.8	2
26	6205 559	Locking stirrups 16 DIN 71805 S	2
28	6200 129	Washer 10.3 NORD-LOCK	2
55	6205 021	Ball angle joint 16 - complete	2
70	0010 385	Hex screw M8x16 DIN 933 8.8	2
71	0016 312	Self locking nut M8 DIN 985 Cl.8	4
72	0017 123	Flat washer 8.4 DIN 125 A	4
73	0010 402	Hex screw M8 x 20 DIN 933 8.8	2
74	0022 415	Spring clip 15 DIN 6799	1
75	6205 482	Spacer, upper	1
76	6205 541	Spherical bearing FJB 12	2
77	6205 481	Spacer, lower	1
78	6200 492	Steering shaft pinioin gear	1
79	6205 564	Self-Locking nut M12 DIN 982 Cl.8	1
80	6205 545	Eccentric bolt washer 12.4x50x3	1
81	0016 312	Self locking nut M8 DIN 985 Cl.8	1
82	6200 162	bush	1
83	6200 544	Steering plate	1
84	6205 110	Sector gear	1
85	6200 163	Shoulder bolt	1
86	6200 150	washer, steering shaft	1
87	6205 578	Hex screw M12x45 DIN 933 8.8	1
88	6205 114	Drag link	1

- Ⓓ Trac OHV 6 6200 000, Serie B, Antrieb / Getriebe
- ⒼⒷ Trac OHV 6 6200 000, Series B, transmission drive



## Trac OHV 6, Serie B, Antrieb / Getriebe

Bild-Nr.	Best.-Nr.	Bezeichnung	Menge
1	6200 166	Distanzbuchse, Achse	2
2	6205 122	Scheibe	4
3	6205 123	Schraube 5/16 - 18 NC x 3/4 LG, HWH	1
4	0017 909	Federring 8-DIN 127B	1
6	6200 050	Getriebe 6 SPD	1
7	6205 307	Kappe, schwarz 1-1/2 SC	2
8	0022 415	Sicherungsscheibe 15-DIN 6799	2
9	6205 140	Passfeder 3/16x3/16x2.5	2
10	6200 043	Hinterrad, kpl. 18x9.50-8 TURF MADE	2
11	6205 575	6kt.-Schraube M10x75-DIN 931 8.8	4
12	0017 123	Scheibe 8,4-DIN 125A	5
14	6200 340	Keilriemen LA 106	1
15	0010 346	6kt.-Schraube M10x40-DIN 931 8.8	1
16	0017 124	Scheibe 10,5-DIN 125A	5
17	6205 171	Spannrolle V3000-3316-Steel	2
18	6205 154	Buchse	3
19	0016 316	Mutter, selbsts. M10-DIN 985 CL.8	2
23	6205 158	Spannrolle F3000-0750	1
26	6205 139	Schraube 7/16-20x2-1/2 LG	1
27	6205 136	Federring 7/16	1
29	6200 161	Riemenscheibe, Motor	1
30	6205 457	Arretierung	1
31	6205 135	Passfeder 1/4x1/4x1-1/4	1
33	6200 103	Stabilisator	1
34	6200 104	Riemenföhrung, rechts (Scheibe, Getriebe)	1
35	6200 105	Riemenföhrung, links (Scheibe, Getriebe)	1
36	6200 168	Riemenscheibe, Getriebe	1
37	0010 402	6kt.-Schraube M8x20-DIN 933 8.8	6
38	6205 030	Elektromagnetische Kupplung	1
39	6200 106	Riemenföhrung, rechts (Scheibe, Motor)	1
40	6200 107	Riemenföhrung, links (Scheibe, Motor)	1
45	6200 555	Scheibenfeder 9"	1
46	6200 119	Sicherungsring 11-DIN 471	1
47	6200 108	Spannrollenarm	1

## Trac OHV 6, Serie B, Antrieb / Getriebe

Bild-Nr.	Best.-Nr.	Bezeichnung	Menge
48	6200 415	Zugfeder, Spannrollenarm	1
49	0016 312	Mutter, selbsts. M8-DIN 985 CL.8	12
50	0016 213	Mutter M8-DIN 934 CL.8	1
51	6200 455	Augenschraube	1
52	6205 568	Scheibe 8,4-DIN 9021B	2
60	6200 310	Reifen 18x9.50-8	2
61	6200 317	Schlauch 18x9.50-8	2
62	6200 172	Felge 18x9.50-8	2
63	6200 125	Riemenführungswinkel	2
64	6200 130	Sechskantschraube M10x50 DIN 931 8.8	2
65	0017 485	Scheibe 10.5 DIN 7349	2

english: see next page

## Trac OHV 6, Serie B, Antrieb / Getriebe

Bild-Nr.	Best.-Nr.	Bezeichnung	Menge
48	6200 415	Zugfeder, Spannrollenarm	1
49	0016 312	Mutter, selbsts. M8-DIN 985 CL.8	12
50	0016 213	Mutter M8-DIN 934 CL.8	1
51	6200 455	Augenschraube	1
52	6205 568	Scheibe 8,4-DIN 9021B	2
60	6200 310	Reifen 18x9.50-8	2
61	6200 317	Schlauch 18x9.50-8	2
62	6200 172	Felge 18x9.50-8	2
63	6200 125	Riemenführungswinkel	2
64	6200 130	Sechskantschraube M10x50 DIN 931 8.8	2
65	0017 485	Scheibe 10.5 DIN 7349	2

english: see next page

## Trac OHV 6, Series B, transmission drive

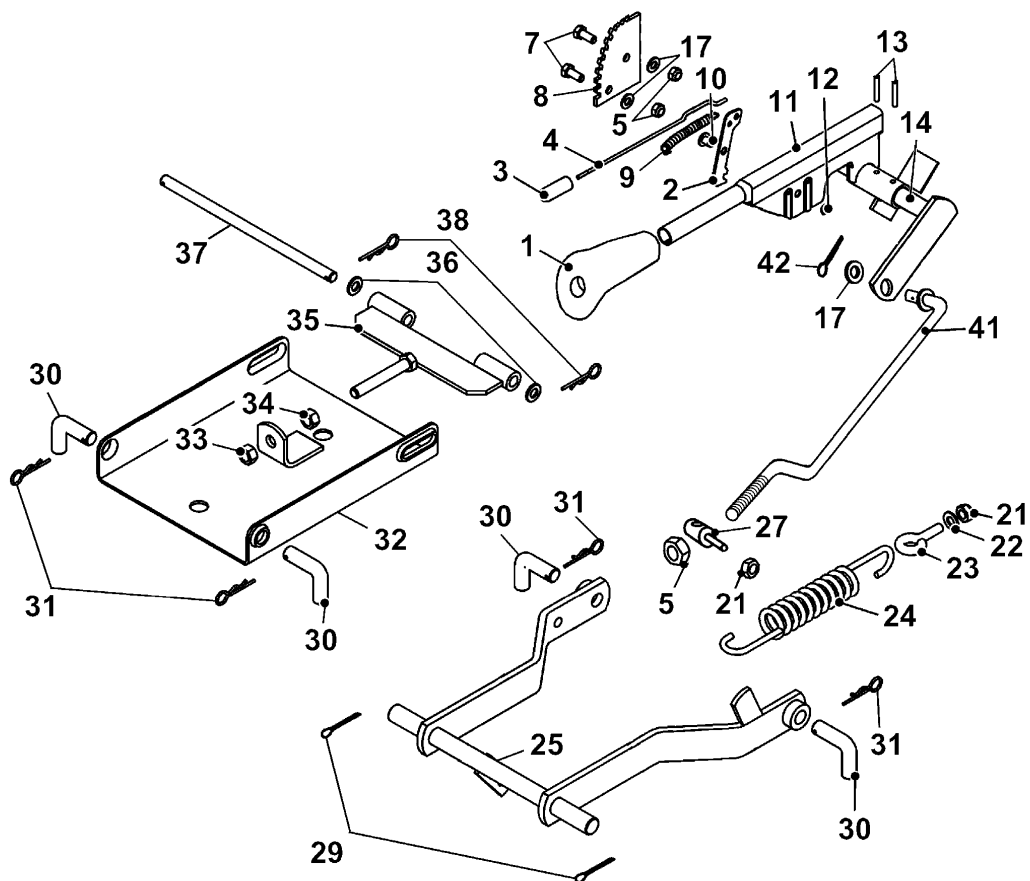
Ref. No.	Part No.	Description	Pieces
1	6200 166	Spacer, axle	2
2	6205 122	Washer	4
3	6205 123	Taptite 5/16 - 18 NC x 3/4 LG, HWH	1
4	0017 909	Spring washer 8 DIN 127 B	1
6	6200 050	Transmission 6 SPD	1
7	6205 307	Hub cap 1-1/2 Sc	2
8	0022 415	Spring clip 15 DIN 6799	2
9	6205 140	Square key 3/16x3/16x2.5	2
10	6200 043	Rear tyre wheel assy 18x9.50-8	2
11	6205 575	Hex Screw M10x75 DIN 931 8.8	4
12	0017 123	Flat washer 8.4 DIN 125 A	5
14	6200 340	Traction belt, La 106	1
15	0010 346	Hex screw M10 x 40 DIN 931 8.8	1
16	0017 124	Flat washer 10.5 DIN 125 A	5
17	6205 171	Idler pulley V 3000 - 3316 - steel	2
18	6205 154	Idler bushing	3
19	0016 316	Self-locking nut M10 DIN 985 Cl.8	2
23	6205 158	Idler pulley F 3000 - 0750	1
26	6205 139	Screw	1
27	6205 136	Spring washer 7/16 heavy	1
29	6200 161	Engine pulley	1
30	6205 457	Retainer	1
31	6205 135	Square key 1/4x1/4x1 1/4	1
33	6200 103	Stabilizer	1
34	6200 104	Transmission pulley belt guard, right	1
35	6200 105	Transmission pulley belt guard, left	1
36	6200 168	Transmission pulley	1
37	0010 402	Hex screw M8 x 20 DIN 933 8.8	6
38	6205 030	El. magnet clutch MSS - 80C 5217-9	1
39	6200 106	Belt guard, right, engine pulley	1
40	6200 107	Belt guard, left, engine pulley	1
45	6200 555	Woodruff key 9"	1
46	6200 119	Locking ring 11 DIN 471	1
47	6200 108	Odelr pulley arm bracket	1



## Trac OHV 6, Series B, transmission drive

Ref. No.	Part No.	Description	Pieces
48	6200 415	Spring, idler pulley	1
49	0016 312	Self locking nut M8 DIN 985 Cl.8	12
50	0016 213	Nut M8 DIN 934 Cl.8	1
51	6200 455	Rod	1
52	6205 568	Flat washer 8.4 DIN 9021 B	2
60	6200 310	Tyre 18x9.50-8	2
61	6200 317	Tube 18x9.50-8	2
62	6200 172	Rim 18x9.50-7	2
63	6200 125	v-belt guiding angle	2
64	6200 130	Hex screw M10x50 DIN 931 8.8	2
65	0017 485	Washer 10.5 DIN 7349	2

- Ⓓ Trac OHV 6 6200 000, Serie B, Bedienungselemente, Höhenverstellung
- ⒼⒷ Trac OHV 6 6200 000, Series B, operation mower / lift



## Trac OHV 6, Serie B, Bedienungselemente, Höhenverstellung

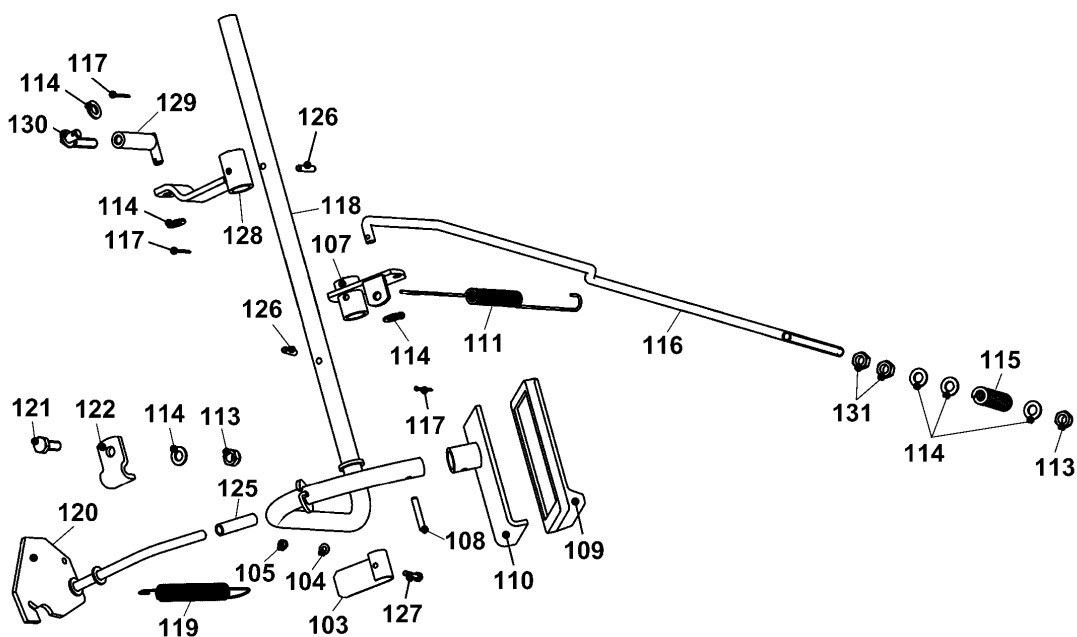
Bild-Nr.	Best.-Nr.	Bezeichnung	Menge
1	6205 320	Griff, schwarz	1
2	6205 103	Rastlasche	1
3	6205 305	Druckknopf, schwarz	1
4	6205 111	Verbindungsstab	1
5	0016 312	Mutter,selbsts. M8-DIN 985 CL.8	3
7	0010 402	6kt.-Schraube M8x20-DIN 933 8.8	2
8	6200 118	Zahnsegment	1
9	6205 415	Zugfeder	1
10	6205 480	Stift für Hebelarm	1
11	6205 458	Höheneinstellungsarm	1
12	6205 585	Sicherungsscheibe 6-DIN 6799	1
13	6205 571	Spannstift 5x30-DIN 1481	2
14	6200 495	Achse, Höheneinstellung	1
17	0017 123	Scheibe 8,4-DIN 125A	3
21	0016 316	Mutter, selbsts. M10-DIN 985 CL.8	2
22	0017 124	Scheibe 10,5-DIN 125A	1
23	6205 455	Augenschraube M10x50x14-ZC	1
24	6205 419	Zugfeder	1
25	6205 020	Schwenkarm, kpl.	1
27	6205 118	Bolzen	1
29	6205 560	Splint 5x50-DIN 94	2
30	6205 459	Bolzen, gebogen	4
31	6205 107	Klammer 214 (CP85H)	4
32	6205 324	Abdeckung, Vorderaufhängung	1
33	6205 564	Mutter, selbsts. M12-DIN 982 CL.8	1
34	6205 557	6kt.-Mutter M12-DIN 934 CL.8	1
35	6205 456	Vorderhalter	1
36	0017 125	Scheibe 13-DIN 125A	2
37	6205 109	Bolzen	1
38	6205 120	Klammer	2
41	6200 523	Höheneinstellungsstange	1
42	6205 563	Splint 2x18 DIN 94	1

## Trac OHV 6, Series B, operation mower / lift

Ref. No.	Part No.	Description	Pieces
1	6205 320	Handle grip - black	1
2	6205 103	Ratchet pivot plate	1
3	6205 305	Plunger button - black	1
4	6205 111	Connection rod	1
5	0016 312	Self locking nut M8 DIN 985 Cl.8	3
7	0010 402	Hex screw M8 x 20 DIN 933 8.8	2
8	6200 118	Gear segment	1
9	6205 415	Spring	1
10	6205 480	Arm lever pin	1
11	6205 458	Height adjustment arm lever	1
12	6205 585	Clip for pin 6 DIN 6799	1
13	6205 571	Spring pin 5x30 DIN 1481	2
14	6200 495	Height adjuster shaft	1
17	0017 123	Flat washer 8.4 DIN 125 A	3
21	0016 316	Self-locking nut M10 DIN 985 Cl.8	2
22	0017 124	Flat washer 10.5 DIN 125 A	1
23	6205 455	Eye bolt M10x50x14 - Zc	1
24	6205 419	Lift spring	1
25	6205 020	Pivot arm assy	1
27	6205 118	bolt	1
29	6205 560	Cotter pin 5x50 DIN 94	2
30	6205 459	Bent pin	4
31	6205 107	Hair pin clip	4
32	6205 324	Front suspension mower deck	1
33	6205 564	Self-Locking nut M12 DIN 982 Cl.8	1
34	6205 557	Hex nut M12 DIN 934 Cl.8	1
35	6205 456	Front holder	1
36	0017 125	Flat washer 13 DIN 125 A	2
37	6205 109	Pin	1
38	6205 120	Hair pin clip, H.D.	2
41	6200 523	height-adjustment rod	1
42	6205 563	Cotter pin 2x18 DIN 94	1

Ⓓ Trac OHV 6 6200 000, Serie B, Bedienungselemente, Bremse

Ⓔ Trac OHV 6 6200 000, Series B, operation, brake



## Trac OHV 6, Serie B, Bedienungselemente, Bremse

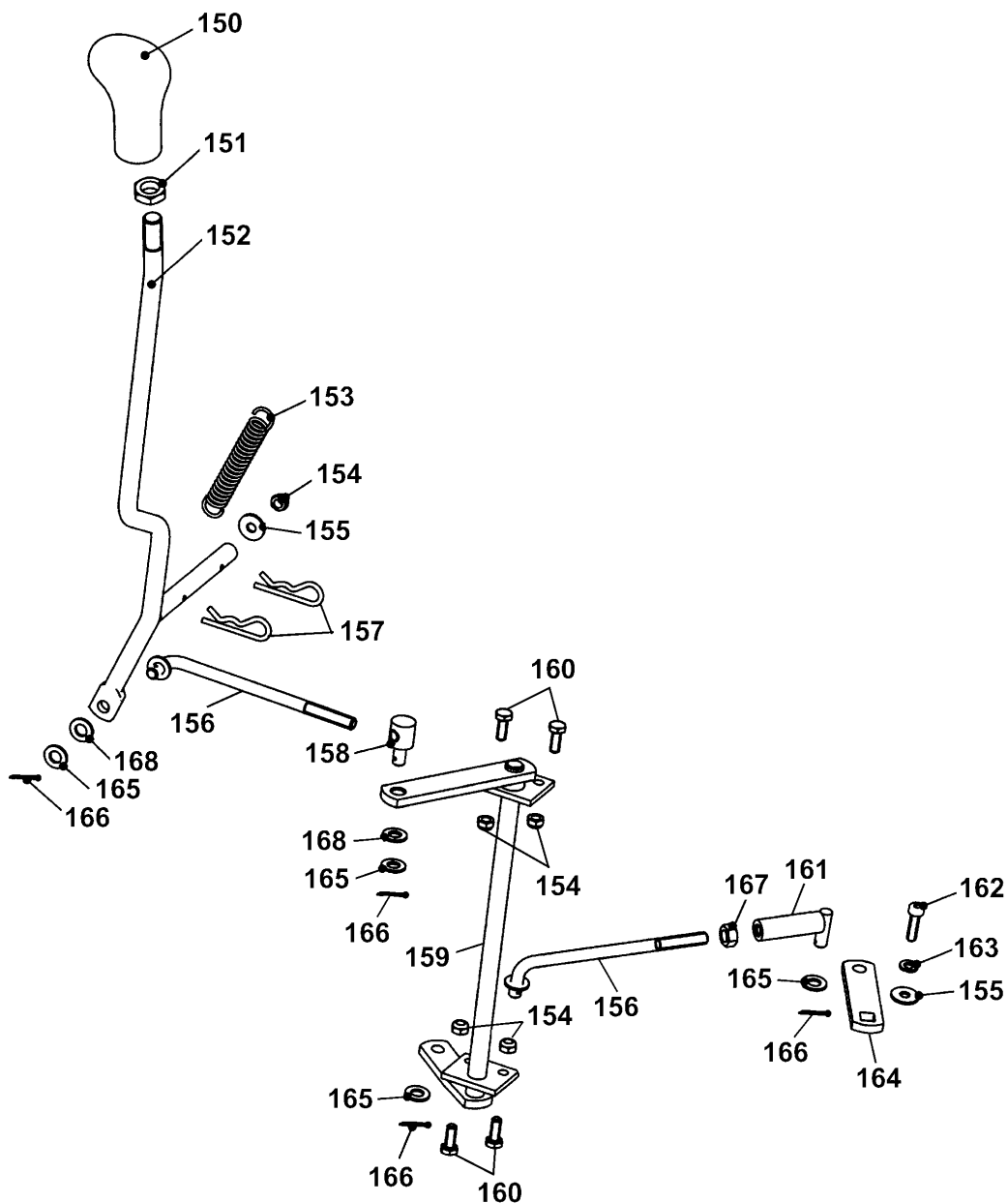
Bild-Nr.	Best.-Nr.	Bezeichnung	Menge
103	6205 483	Federhebel	1
104	0017 119	Scheibe 4,3-DIN 125A	1
105	0016 309	Mutter, selbsts. M4-DIN 985 CL.8	1
107	6200 111	Befestigungsblech, Bremsachse	1
108	6205 571	Spannstift 5x30-DIN 1481	1
109	6200 308	Pedalauflage, schwarz	1
110	6205 494	Pedal	1
111	6200 416	Zugfeder, Bremse	1
113	0016 312	Mutter,selbsts. M8-DIN 985 CL.8	2
114	0017 123	Scheibe 8,4-DIN 125A	7
115	6205 417	Druckfeder	1
116	6200 518	Bremsverbindungsstange	1
117	6205 563	Splint 2x18 DIN 94	3
118	6200 522	Bremsachse	1
119	6205 418	Zugfeder	1
120	6205 493	Hebel für Handbremse	1
121	0010 402	6kt.-Schraube M8x20-DIN 933 8.8	1
122	6205 113	Feststellklemme	1
125	6205 155	Hülse A281/B11/2	1
126	6205 566	Spannstift 5x22-DIN 1481	2
127	6205 576	6kt.-Schraube M4x25-DIN 933 8.8	1
128	6200 525	Befestigung, Bremsachse	1
129	6200 498	Verbindungsstück	1
130	6200 112	Verbindungsstück, verstellbar	1
131	0016 213	6kt.-Mutter M8 DIN 934 Cl.8	2

english: see next page

## Trac OHV 6, Series B, operation brake

Ref. No.	Part No.	Description	Pieces
103	6205 483	Spring lever	1
104	0017 119	Flat washer 4.3 DIN 125 A	1
105	0016 309	Self locking nut M4 DIN 985 Cl.8	1
107	6200 111	Bracket, clutch cable + brake rod	1
108	6205 571	Spring pin 5x30 DIN 1481	1
109	6200 308	Pedal pad - black	1
110	6205 494	Pedal	1
111	6200 416	Spring	1
113	0016 312	Self locking nut M8 DIN 985 Cl.8	2
114	0017 123	Flat washer 8.4 DIN 125 A	7
115	6205 417	Brake spring	1
116	6200 518	Brake connecting rod	1
117	6205 563	Cotter pin 2x18 DIN 94	3
118	6200 522	Brake - clutch shaft	1
119	6205 418	Hand brake spring	1
120	6205 493	Hand brake lever	1
121	0010 402	Hex screw M8 x 20 DIN 933 8.8	1
122	6205 113	Parking brake lever clamp	1
125	6205 155	Brake knob s-cap 281x1-1/2 LG - black	1
126	6205 566	Spring pin 5 x 22 DIN 1481	2
127	6205 576	Hex screw M4 x 25 DIN 933 8.8	1
128	6200 525	Bracket	1
129	6200 498	Link	1
130	6200 112	Adjustable link, formed	1
131	0016 213	Hex nut M8 DIN 934 Cl.8	2

- Ⓓ Trac OHV 6 6200 000, Serie B, Bedienungselemente, Schaltung
- ⒼⒷ Trac OHV 6 6200 000, Series B, operation change gear





## Trac OHV 6, Serie B, Bedienungselemente, Schaltung

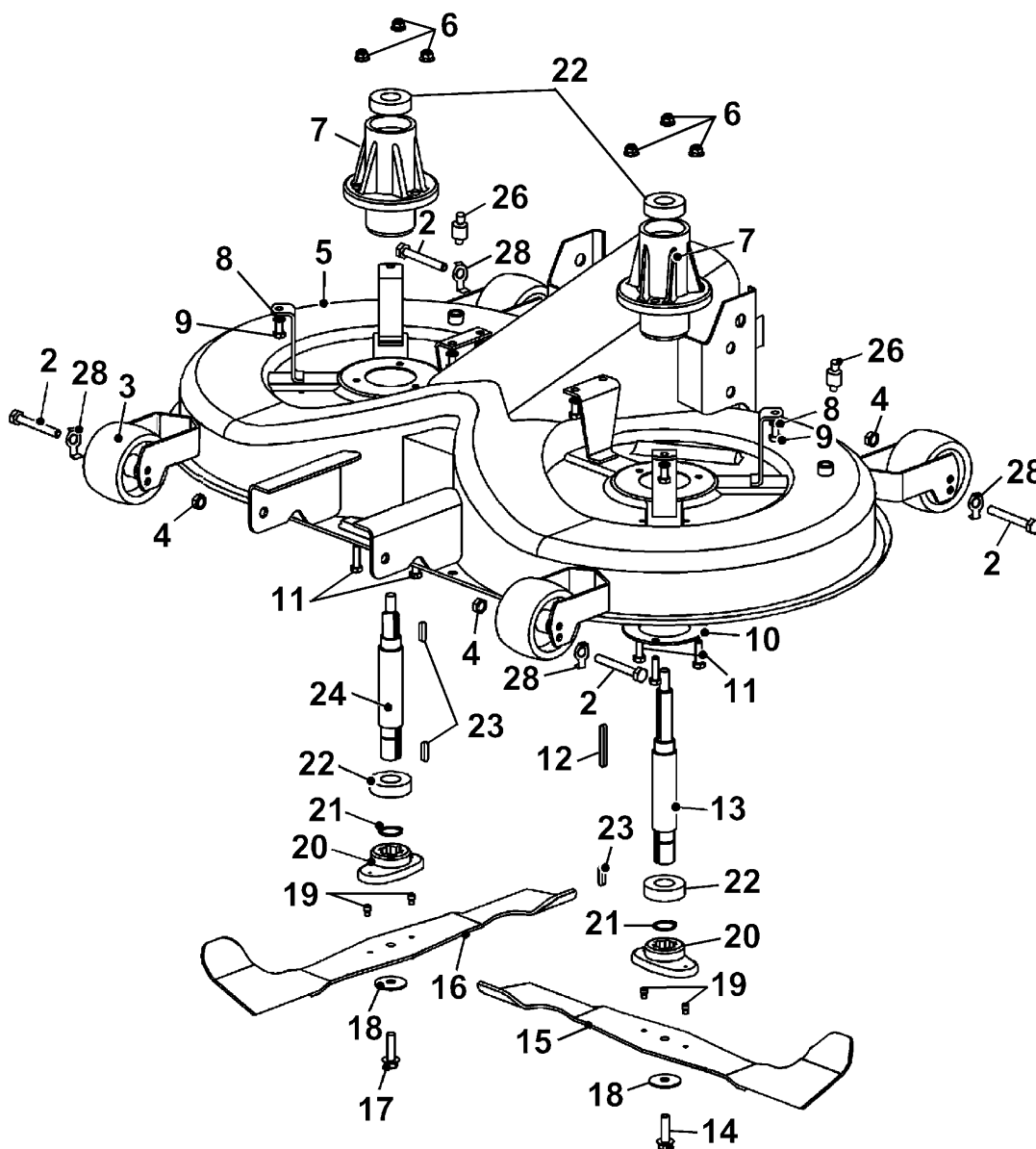
Bild-Nr.	Best.-Nr.	Bezeichnung	Menge
150	6200 315	Schaltknauf	1
151	6200 121	Mutter M12 DIN 439B	1
152	6200 113	Schalthebel	1
153	6200 417	Zugfeder	1
154	0016 311	Mutter M6 DIN 985 CL.8	5
155	6205 567	Scheibe 6,4-DIN 9021B	2
156	6200 114	Verbindungsstab	2
157	6205 120	Klammer	2
158	6200 116	Bolzen	1
159	6200 020	Schwenkarm, kpl.	1
160	0010 400	6kt.-Schraube M6x16-DIN 933 8.8	4
161	6200 498	Verbindungsstück	1
162	6200 123	Schraube 1/4"-28 UNFX7/8 LG	1
163	0017 908	Federring 6-DIN127B	1
164	6200 122	Hebel, Getriebe	1
165	0017 123	Scheibe 8,4-DIN 125A	4
166	6205 563	Splint 2x18 DIN 94	4
167	0016 213	6kt.-Mutter M8 DIN 934 Cl.8	1
168	0017 811	Federring 8.4 DIN 137A	2

english: see next page

## Trac OHV 6, Series B, operation change gear

Ref. No.	Part No.	Description	Pieces
150	6200 315	Handle grip	1
151	6200 121	Nut M12 DIN 439B	1
152	6200 113	Shift lever	1
153	6200 417	Spring	1
154	0016 311	Self-locking nut M6 DIN 985 Cl.8	5
155	6205 567	Flat washer 6.4 DIN 9021 B	2
156	6200 114	Connecting rod, upper	2
157	6205 120	Hair pin clip, H.D.	2
158	6200 116	Pin	1
159	6200 020	Pivot arm assy.	1
160	0010 400	Hex screw M6 x 16 DIN 933 8.8	4
161	6200 498	Connecting rod	1
162	6200 123	Screw 1/4"-28 UNFx7/8 LG	1
163	0017 908	Spring washer 6 DIN 127 B	1
164	6200 122	Transmission lever	1
165	0017 123	Flat washer 8.4 DIN 125 A	4
166	6205 563	Cotter pin 2x18 DIN 94	4
167	0016 213	Hex nut M8 DIN 934 Cl.8	1
168	0017 811	Spring washer 8.4 DIN 137A	2

- Ⓓ Trac OHV 6 6200 000, Serie B, Mähwerk
- ⒼⒷ Trac OHV 6 6200 000, Series B, mower housing compl.



## Trac OHV 6, Serie B, Mähwerk

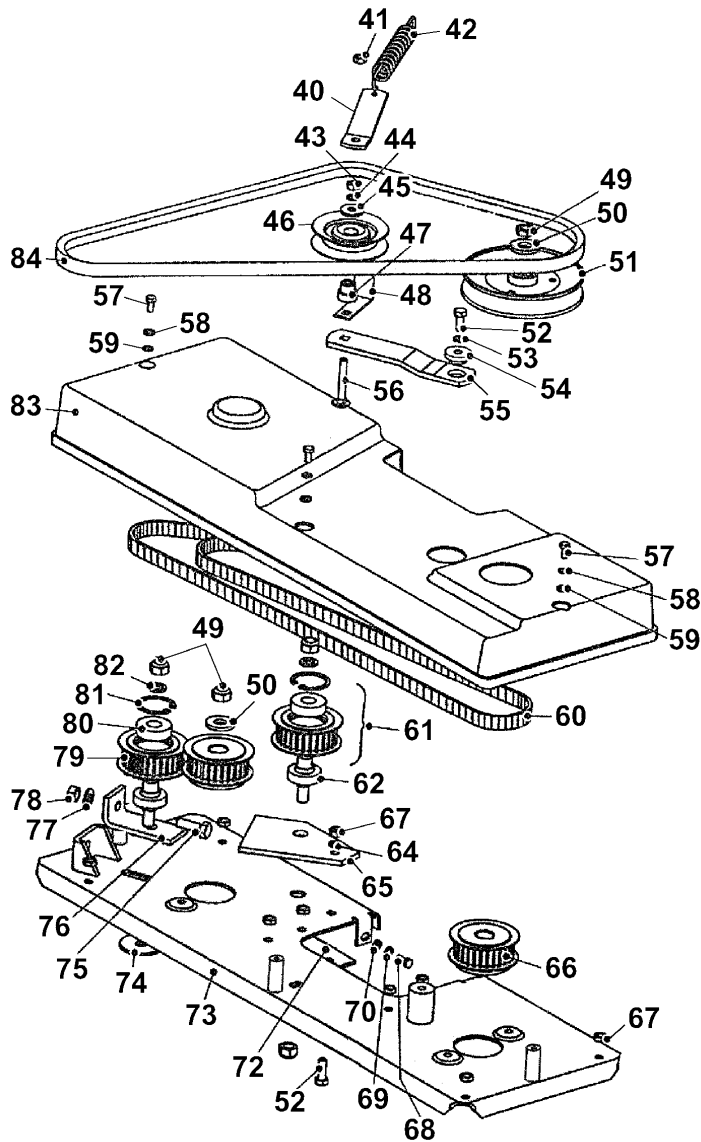
Bild-Nr.	Best.-Nr.	Bezeichnung	Menge
1	6200 032	Mäheinrichtung, kpl.	1
2	6205 579	6kt.-Schraube M10x90-DIN 931 8.8	4
3	6205 465	Rolle für Mähgehäuse	4
4	0016 316	Mutter, selbsts. M10-DIN 985 CL.8	4
5	6205 033	Mähgehäuse, kpl.	1
6	0016 385	Flanschmutter., selbsts. M8-DIN 6926 CL.8	6
7	6205 151	Kupplungsbuchse	2
8	0017 123	Scheibe 8,4-DIN 125A	8
9	0010 402	6kt.-Schraube M8x20-DIN 933 8.8	8
10	6205 547	Stützring	2
11	6205 581	6kt.-Flanschschraube M8x35-DIN 6921 8.8	6
12	6205 108	Passfeder 6H9x6x63-DIN 6885A	1
13	6205 485	Messerwelle, links	1
14	6205 558	6kt.-Schraube M10x1x35	1
15	6205 401	Messerbalken, links	1
16	6205 400	Messerbalken, rechts	1
17	6205 128	6kt.-Schraube, linksgew. M10x1x35	1
18	6205 549	Belleville-Scheibe	2
19	6205 138	Scherstift, genutzt	4
20	6205 101	Messeradapter	2
21	0020 023	Sicherungsring 25-DIN 471	2
22	0023 151	Rillenkugellager 6205A 2RS	4
23	6205 554	Passfeder 6H9x6x25-DIN 6885A	3
24	6205 484	Messerwelle, rechts	1
26	6205 339	Kunststoffverbindung	2
28	6200 131	Scheibe 10,5-DIN 93	4

english: see next page

## Trac OHV 6, Series B, mower housing

Ref. No.	Part No.	Description	Pieces
1	6200 032	Cutting system, complete	1
2	6205 579	Hex screw M10x90 DIN 931 8.8	4
3	6205 465	Gauge wheel	4
4	0016 316	Self-locking nut M10 DIN 985 Cl.8	4
5	6205 033	Mower housing, complete	1
6	0016 385	Self lock. flange nut M8 DIN 6926 Cl.8	6
7	6205 151	Quill housing	2
8	0017 123	Flat washer 8.4 DIN 125 A	8
9	0010 402	Hex screw M8 x 20 DIN 933 8.8	8
10	6205 547	Ring support	2
11	6205 581	Hex flange bolt M8x35 DIN 6921 8.8	6
12	6205 108	Key 6h9x6x63 DIN 6885 A	1
13	6205 485	Blade shaft, left	1
14	6205 558	Hex screw M10x1x35	1
15	6205 401	Blade, left	1
16	6205 400	Blade, right	1
17	6205 128	Hex screw M10x1x35, left	1
18	6205 549	Belleville washer 5808-147-109	2
19	6205 138	Grooved shear pin	4
20	6205 101	Blade adaptor	2
21	0020 023	Locking ring 25 DIN 471	2
22	0023 151	Bearing 6205 A 2RS	4
23	6205 554	Square key 6h9x6x25 DIN 6885 A	3
24	6205 484	Blade shaft, right	1
26	6205 339	Plastic connection	2
28	6200 131	Washer 10,5-DIN 93	4

- Ⓓ Trac OHV 6 6200 000, Serie B, Riemen / Übersetzung Mähwerk
- ⒼⒷ Trac OHV 6 6200 000, Series B, cutting pan drive system



## Trac OHV 6, Serie B, Riemen / Übersetzung Mähwerk

Bild-Nr.	Best.-Nr.	Bezeichnung	Menge
40	6205 102	Einstellhebel	1
41	0016 312	Mutter,selbsts. M8-DIN 985 CL.8	1
42	6205 421	Zugfeder	1
43	0016 110	6kt.-Mutter M8-DIN 439B CL.04	1
44	0017 909	Federring 8-DIN 127B	1
45	0017 484	Scheibe 8,4-DIN 7349	1
46	6205 157	Riemenscheibe W3500-3712	1
47	6205 163	Buchse	1
48	6205 474	Riemenarretierung	1
49	6205 564	Mutter, selbsts. M12-DIN 982 CL.8	6
50	0017 129	Scheibe	2
51	6205 160	Antriebsriemenscheibe	1
52	0010 395	6kt.-Schraube M8x25-DIN 933 8.8	2
53	0017 909	Federring 8-DIN 127B	1
54	6205 152	Bundbuchse	1
55	6205 475	Zwischenhebel	1
56	0010 337	6kt.-Schraube M8x50-DIN 931 8.8	1
57	0010 400	6kt.-Schraube M6x16-DIN 933 8.8	3
58	6205 540	Scheibe 6,4 BN 737	2
59	6205 328	Gummscheibe 6,4	2
60	6205 348	Zahnriemen 20DS 8M 1760 Mitsuboshi	1
61	6205 022	Zahnriemenscheibe, kpl.	2
62	6205 470	Bolzen	2
64	0017 123	Scheibe 8,4-DIN 125A	1
65	6205 476	Stützblech	1
66	6205 162	Antriebszahnriemenscheibe 28	2
67	0016 312	Mutter,selbsts. M8-DIN 985 CL.8	8
68	6205 582	Schlossschraube M6x16-DIN 603 6.8	1
69	0017 121	Scheibe 6,4 DIN 125A	1
70	0016 311	Mutter M6 DIN 985 CL.8	1
72	6205 477	Scheibe	1
73	6205 031	Messerantriebsplatte, kpl.	1
74	6205 545	Exzentrerscheibe 12,4x50x3	1
75	6205 577	6kt.-Schraube M10x45-DIN 933 8.8	1

## Trac OHV 6, Serie B, Riemen / Übersetzung Mähwerk

Bild-Nr.	Best.-Nr.	Bezeichnung	Menge
76	6205 478	Halterungswinkel	1
77	0017 124	Scheibe 10,5-DIN 125A	1
78	0016 316	Mutter, selbsts. M10-DIN 985 CL.8	1
79	6205 165	Zahnriemenscheibe 28	2
80	0023 226	Rillenkugellager 6203 2RS	2
81	0021 126	Sicherungsring 40-DIN 472	2
82	0017 125	Scheibe 13-DIN 125A	2
83	6205 325	Riemenabdeckung, schwarz	1
84	6200 316	Keilriemen 17x1400 B55 Mitsuboshi	1

english: see next page



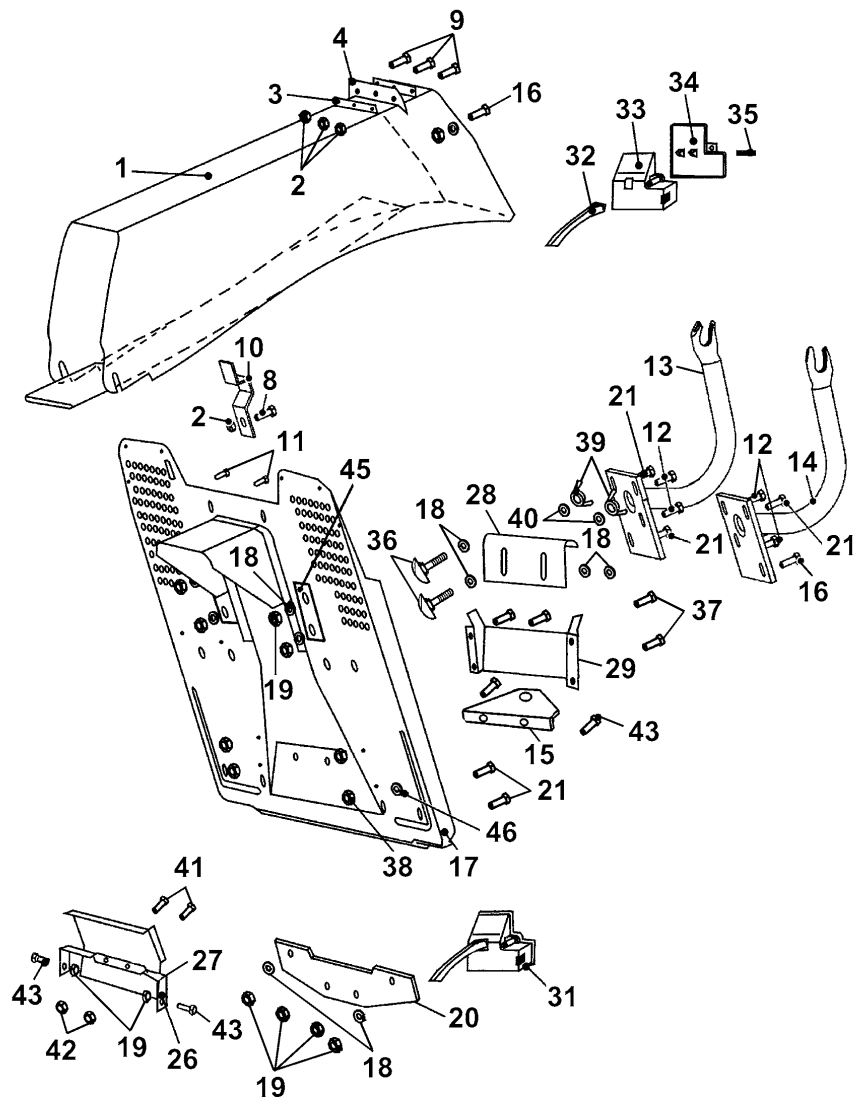
## Trac OHV 6, Series B, cutting pan drive system

Ref. No.	Part No.	Description	Pieces
40	6205 102	Engagement lever	1
41	0016 312	Self locking nut M8 DIN 985 Cl.8	1
42	6205 421	Spring	1
43	0016 110	Hex nut M8 DIN439 B Cl.04	1
44	0017 909	Spring washer 8 DIN 127 B	1
45	0017 484	Washer 8.4-DIN 7349	1
46	6205 157	Idler pulley W3500 - 3712	1
47	6205 163	Bushing	1
48	6205 474	Belt retainer	1
49	6205 564	Self-Locking nut M12 DIN 982 Cl.8	6
50	0017 129	Flat washer 21 DIN 125 A	2
51	6205 160	Drive pulley	1
52	0010 395	Hex screw M8 x 25 DIN 933 8.8	2
53	0017 909	Spring washer 8 DIN 127 B	1
54	6205 152	Shoulder spacer	1
55	6205 475	Idler arm	1
56	0010 337	Hex screw M8 x 50 DIN 931 8.8	1
57	0010 400	Hex screw M6 x 16 DIN 933 8.8	3
58	6205 540	Flat washer 6.4 BN 737	2
59	6205 328	Rubber washer 6.4	2
60	6205 348	Cog belt 25DS 8M 2000 Mitsuboshi	1
61	6205 022	Cog pulley assy	2
62	6205 470	Cog pulley pin	2
64	0017 123	Flat washer 8.4 DIN 125 A	1
65	6205 476	Pulley support	1
66	6205 162	Drive cog pulley 28	2
67	0016 312	Self locking nut M8 DIN 985 Cl.8	8
68	6205 582	Carriage bolt M6x16 DIN 603 6.8	1
69	0017 121	Flat washer 6.4 DIN 125 A	1
70	0016 311	Self-locking nut M6 DIN 985 Cl.8	1
72	6205 477	Flat washer	1
73	6205 031	Blade drive plate assy	1
74	6205 545	Eccentric bolt washer 12.4x50x3	1
75	6205 577	Hex screw M10 x 45 DIN 933 8.8	1

## Trac OHV 6, Series B, cutting pan drive system

Ref. No.	Part No.	Description	Pieces
76	6205 478	Bracket idler	1
77	0017 124	Flat washer 10.5 DIN 125 A	1
78	0016 316	Self-locking nut M10 DIN 985 Cl.8	1
79	6205 165	Cog pulley 28	2
80	0023 226	Bearing 6203A 2RS	2
81	0021 126	Locking ring 40 DIN 472	2
82	0017 125	Flat washer 13 DIN 125 A	2
83	6205 325	Belt cover - black	1
84	6200 316	V-Belt 17 x 1400 B55 - Mitsuboshi	1

- Ⓓ Trac OHV 6 6200 000, Serie B, Auswurfkanal – Aufnahme Fangeinrichtung
- ⒼⒷ Trac OHV 6 6200 000, Series B, chute collector assembly



**Trac OHV 6, Serie B, Auswurfkanal - Aufnahme Fangeinricht.**

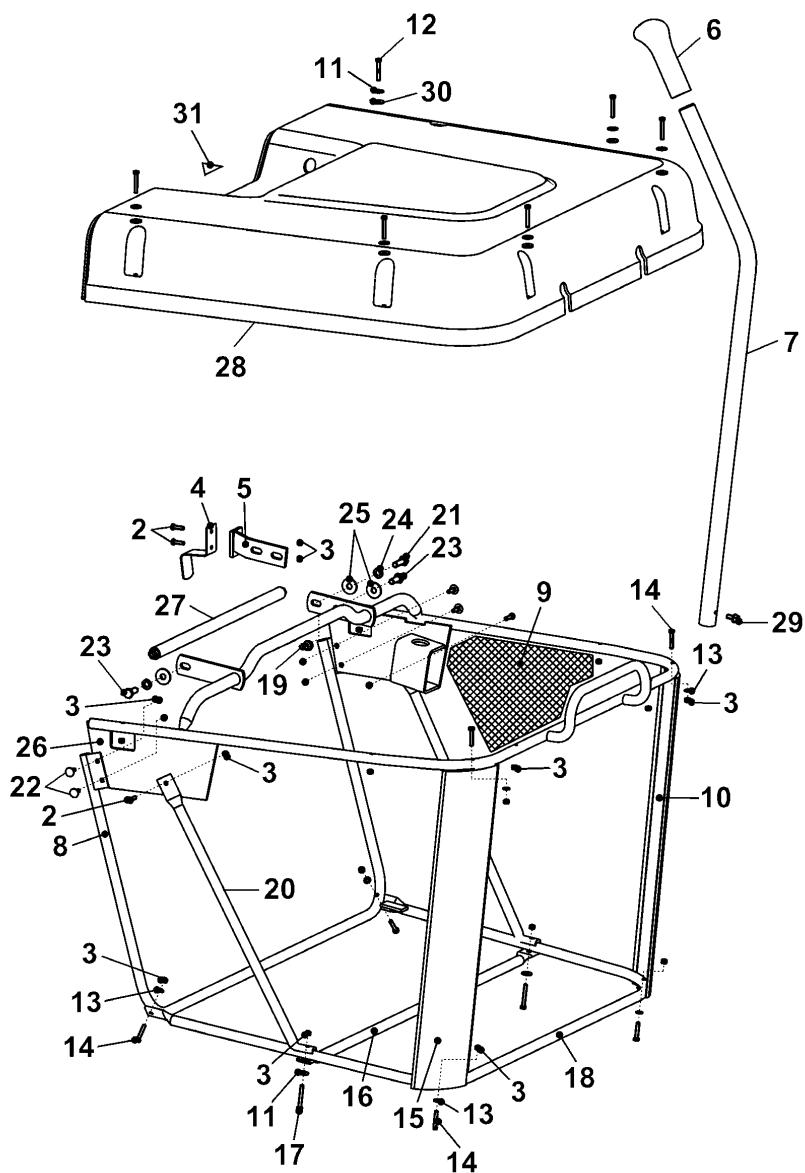
Bild-Nr.	Best.-Nr.	Bezeichnung	Menge
1	6200 342	Fangkanal	1
2	0016 309	Mutter, selbsts. M4-DIN 985 CL.8	4
3	6205 117	Stützblech	1
4	6205 301	Gummidichtung	1
8	6205 538	Schraube-Ecofix M4x12 BN 4825H 4.8	1
9	0012 164	Schlitzschraube M4x12-DIN 84a 8.8	3
10	6205 331	Schalterabdeckung	1
11	6205 539	Schlossschraube M8x16 BN 11252 10.9	2
12	6205 129	Schraube M8x25-Verbus Ripp BN 2797 CL.100	4
13	6205 519	Einhängestütze, rechts	1
14	6205 518	Einhängestütze, links	1
15	6205 502	Anhängerblech	1
16	0010 690	6kt.-Schraube M8x20-DIN 6921 8.8	2
17	6200 017	Heckblech, kpl.	1
18	0017 123	Scheibe 8,4-DIN 125A	9
19	0016 312	Mutter, selbsts. M8-DIN 985 CL.8	11
20	6205 500	Halterungsblech	1
21	0010 403	6kt.-Schraube M8x25-DIN 6921 8.8	5
26	6205 504	Klammer	1
27	6200 502	Schutzblech	1
28	6200 503	Verstellblech	1
29	6200 506	Gleitblech	1
31	6205 057	Überladungsschalter	1
32	6200 510	Betätigungshebel	1
33	6200 338	Schaltergehäuse, oben	1
34	6200 337	Schaltergehäuse, unten	1
35	6205 511	Stift	1
36	6205 582	Schlossschraube M6x16 DIN 603 6.8	2
37	0010 383	Schraube M6x12 DIN 933 8.8	4
38	0016 311	Mutter M6 DIN 985 CL.8	4
39	6205 321	Flügelmutter 1/4-20	2
40	0017 121	Scheibe 6,4 DIN 125 A	2
41	0013 631	Schlossschraube M5x16 DIN 603 6.8	2
42	0016 310	Mutter M5 DIN 985 CL.8	2
43	0010 402	6kt.-Schraube M8x20-DIN 933 8.8	4
45	6205 535	Verstärkungsblech	2
46	6200 164	Buchse 6 KD 707	1

english: see next page

## Trac OHV 6, Series B, chute collector assembly

Ref. No.	Part No.	Description	Pieces
1	6200 342	Tunnel	1
2	0016 309	Self locking nut M4 DIN 985 Cl.8	4
3	6205 117	Support plate	1
4	6205 301	Rubber seal	1
8	6205 538	Ecofix screw M4 x 12 BN 4825H 4.8	1
9	0012 164	Head slotted screw M4 x 12 DIN 84A 8.8	3
10	6205 331	Switch cover	1
11	6205 539	Carriage bolt M8 x 16 BN 11252 10.9	2
12	6205 129	Screw M8 x 25 Verbus RippBN 2797 Cl.100	4
13	6205 519	Collector support, right	1
14	6205 518	Collector support, left	1
15	6205 502	Tow hitch	1
16	0010 690	Hex screw M8 x 20 DIN 6921 8.8	2
17	6200 017	Collector plate assy	1
18	0017 123	Flat washer 8.4 DIN 125 A	9
19	0016 312	Self locking nut M8 DIN 985 Cl.8	11
20	6205 500	Tow hitch support	1
21	0010 403	Hex screw M8x25 DIN 6921 8.8	5
26	6205 504	clamp	1
27	6200 502	Protective shield	1
28	6200 503	Adjustable shield	1
29	6200 506	Rear plate chute	1
31	6205 057	Overload switch assy, complete	1
32	6200 510	Overload switch actuation lever	1
33	6200 338	Upper housing, over-load switch	1
34	6200 337	Lower housing, over-load switch	1
35	6205 511	Pin, over-load switch	1
36	6205 582	Screw M6x16 DIN 603 6.8	2
37	0010 383	Screw M6x12 DIN 933 8.8	4
38	0016 311	Self-locking nut M6 DIN 985 Cl.8	4
39	6205 321	Plastic wing nut 1/4-20	2
40	0017 121	Flat washer 6.4 DIN 125 A	2
41	0013 631	Carriage bolt M5x16 DIN 603 6.8	2
42	0016 310	Nut M5 DIN 985 KL8	2
43	0010 402	Hex screw M8 x 20 DIN 933 8.8	4
45	6205 535	Reinforcing	2
46	6200 164	Bushing 6 KD 707	1

- Ⓓ Trac OHV 6 6200 000, Serie B, Fangeinrichtung
- ⒼⒷ Trac OHV 6 6200 000, Series B, grass collector assembly



## Trac OHV 6, Serie B, Fangeinrichtung

Bild-Nr.	Best.-Nr.	Bezeichnung	Menge
1	6200 015	Fangsack, kpl.	1
2	0010 363	6kt.-Schraube M5x16-DIN 933 8.8	4
3	0016 310	Mutter M5 DIN 985 CL.8	22
4	6205 469	Federblech	1
5	6200 469	Federblech	1
6	6205 314	Schaltknäuf für Abladehebel	1
7	6205 479	Abladehebel	1
8	6205 462	Vorderrahmen	1
9	6205 334	Fangsacktuch	1
10	6205 104	Eckstütze, rechts	1
11	0017 287	Scheibe 5,3-DIN 9021B	8
12	6200 133	6kt.-Schraube M5x30-DIN 933 8.8	8
13	0017 120	Scheibe 5,3-DIN 125A	6
14	0010 360	6kt.-Schraube M5x25-DIN 933 8.8	6
15	6205 105	Eckstütze, links	1
16	6205 106	Querstange	1
17	6205 565	6kt.-Schraube M5x35-DIN 933 8.8	2
18	6205 520	Unterrahmen	1
19	0016 312	Mutter M8, selbsts. DIN 985 CL.8	1
20	6200 132	Diagonalstrebe	2
21	0010 125	6kt.-Schraube M8x25-DIN 933 8.8	1
22	0013 631	Schlossschraube M5x16-DIN 603 6.8	4
23	0010 402	6kt.-Schraube M8x20-DIN 933 8.8	2
24	0017 909	Federring 8-DIN 127B	2
25	6205 568	Scheibe 8,4-DIN 9021B	3
26	6200 016	Oberrahmen, kpl.	1
27	6205 464	Tragegriff	1
28	6200 333	Fangsackabdeckung	1
29	6205 548	Gewinde-Formschr. M6x12-DIN 7500 D	1
30	6205 327	Gummischeibe 5	6
31	6205 205	Etikett-Dreieck	1

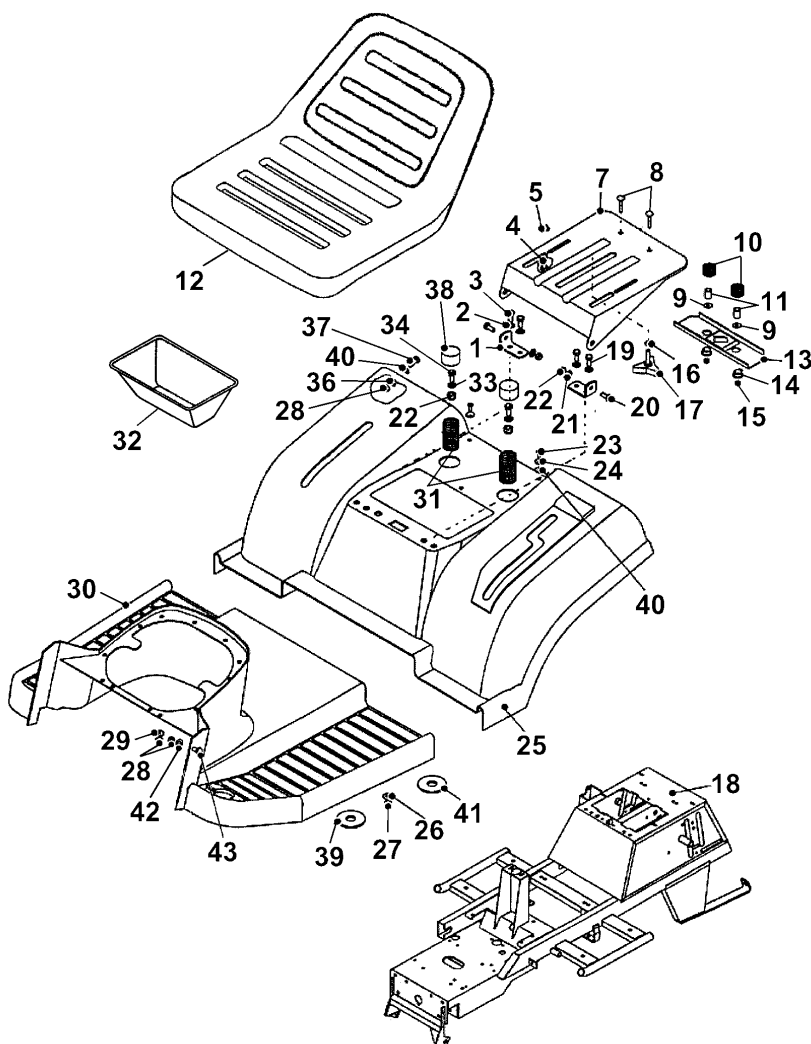
english: see next page

## Trac OHV 6, Series B, grass collector assembly

Ref. No.	Part No.	Description	Pieces
1	6200 015	Grass collector assy	1
2	0010 363	Hex screw M5x16 DIN 933 8.8	4
3	0016 310	Nut M5 DIN 985 KL8	22
4	6205 469	Collector spring, interlock	1
5	6200 469	Washer spring	1
6	6205 314	Handle grip, dump lever	1
7	6205 479	Dumping lever	1
8	6205 462	Front frame assy	1
9	6205 334	Grass collector bag CZ	1
10	6205 104	Corner support - right	1
11	0017 287	Flat washer 5.3 DIN 9021 B	8
12	6200 133	Hex screw M5x30-DIN 933 8.8	8
13	0017 120	Flat washer 5.3 DIN 125 A	6
14	0010 360	Hex screw M5x25 DIN 933 8.8	6
15	6205 105	Corner support- left	1
16	6205 106	Connecting brace	1
17	6205 565	Hex screw M5x35 DIN 933 8.8	2
18	6205 520	Bottom frame assy	1
19	0010 360	Hex screw M5x25 DIN 933 8.8	1
20	6200 132	Brace	2
21	0010 363	Hex screw M5x16 DIN 933 8.8	1
22	0013 631	Carriage bolt M5x16 DIN 603 6.8	4
23	0010 402	Hex screw M8 x 20 DIN 933 8.8	2
24	0017 909	Spring washer 8 DIN 127 B	2
25	6205 568	Flat washer 8.4 DIN 9021 B	3
26	6200 016	Top frame assy	1
27	6205 464	Lift handle	1
28	6200 333	Collector cover	1
29	6205 548	Taptite thread form screw 1/4"-20 - 1/2	1
30	6205 327	Rubber washer 5.3	6
31	6205 205	label	1



- Ⓓ Trac OHV 6 6200 000, Serie B, Chassis / Sitz
- ⒼⒷ Trac OHV 6 6200 000, Series B, body assembly – fender / seat



## Trac OHV 6, Serie B, Chassis / Sitz

Bild-Nr.	Best.-Nr.	Bezeichnung	Menge
1	6205 473	Stützwinkel	2
2	0017 909	Federring 8-DIN 127B	4
3	0010 125	6kt.-Schraube M8x25-DIN 933 8.8	3
4	0010 690	6kt.-Schraube M8x20-DIN 933 8.8	2
5	6200 126	Distanzscheibe	2
7	6205 472	Sitzstütze	1
8	0013 641	Schlossschraube M6x30-DIN 603 6.8	2
9	6205 567	Scheibe 6,4-DIN 9021B	2
10	6205 422	Feder	2
11	6205 164	Distanzbuchse, geschlitz	2
12	6200 347	Sitz Quatro	1
13	6205 471	Klammerblech	1
14	6205 150	Buchse	2
15	0016 311	Mutter M6 DIN 985 CL.8	2
16	0017 811	Federring 8-DIN 137A	2
17	6205 124	Verstellschraube M8x15	2
18	6200 010	Chassisrahmen, kpl.	1
19	0010 399	6kt.-Schraube M8x30-DIN 933 8.8	1
20	6205 119	Schraube für Sitz	2
21	0017 123	Scheibe 8,4-DIN 125A	2
22	0016 312	Mutter,selbsts. M8-DIN 985 CL.8	4
23	6205 587	Senkschr. m. Innensechskant M5x20-DIN 7991A4	2
24	6205 133	Schlussscheibe 5,3	2
25	6200 334	Konsole m. Batterieabdeckung	1
26	0017 124	Scheibe 10,5-DIN 125A	4
27	0016 316	Mutter, selbsts. M10-DIN 985 CL.8	4
28	0016 310	Mutter, selbsts. M5-DIN 985 Cl.8	16
29	0017 287	Mutter, selbsts. M5-DIN 9021 B	6
30	6205 019	Fussstütze, kpl.	1
31	6205 420	Druckfeder	2
32	6200 320	Batteriebox	1
33	6205 568	Scheibe 8.4-DIN 9021 B	2
34	0010 402	6kt.-Schraube M8x20-DIN 933 8.8	2

## Trac OHV 6, Serie B, Chassis / Sitz

Bild-Nr.	Best.-Nr.	Bezeichnung	Menge
36	0017 287	Scheibe 5,3-DIN 9021B	6
37	0013 631	Schlossschraube M5x16-DIN 603 6.8	6
38	6205 307	Kappe, schwarz	2
39	6205 329	Gummischeibe 10,5	2
40	6205 327	Gummischeibe 5,3	8
41	6205 330	Gummischeibe 11,5	2
42	0017 120	Scheibe 5,3-DIN 125 A	2
43	0012 955	Senkkopfschraube M5x16-DIN 965A	2

english: see next page

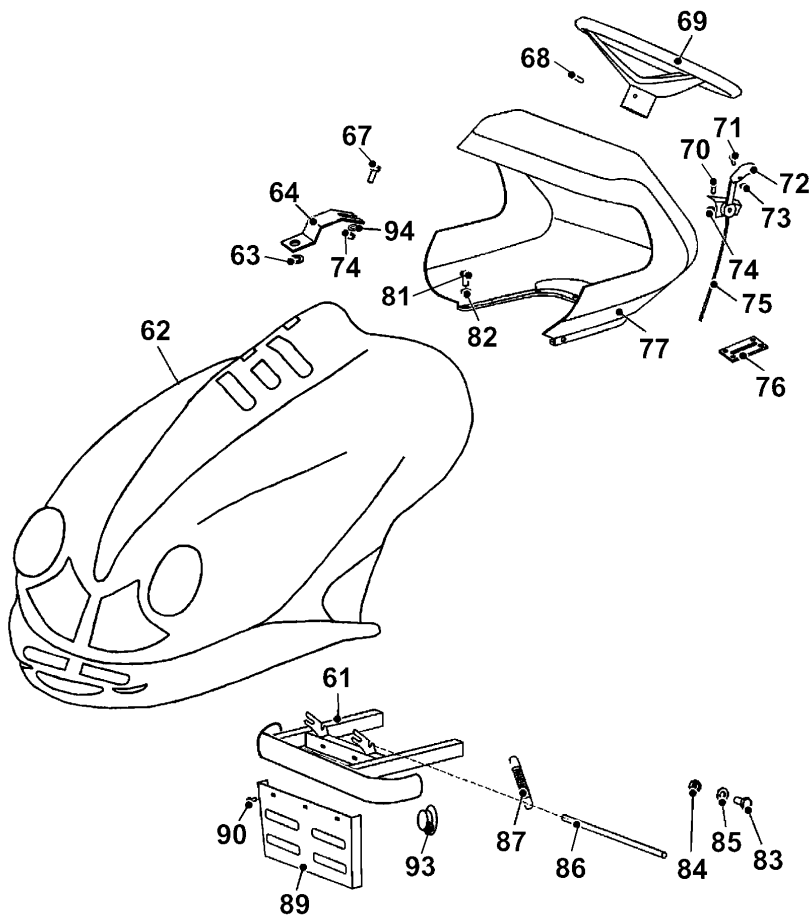
**Trac OHV 6, Series B, body assembly - fender / seat**

Ref. No.	Part No.	Description	Pieces
1	6205 473	Seat support bracket	2
2	0017 909	Spring washer 8 DIN 127 B	4
3	0010 125	Hex screw M8 x 25-DIN 933 8.8	3
4	0010 690	Hex screw M8 x 20-DIN 933 8.8	2
5	6200 126	Spacer washer	2
7	6205 472	Seat support	1
8	0013 641	Carriage bolt M6x30 DIN 603 6.8	2
9	6205 567	Flat washer 6.4 DIN 9021 B	2
10	6205 422	Seat spring	2
11	6205 164	Spacer split	2
12	6200 347	Seat quatro	1
13	6205 471	Bracket	1
14	6205 150	Bushing	2
15	0016 311	Self-locking nut M6 DIN 985 Cl.8	2
16	0017 811	Spring washer 8 DIN 137 A	2
17	6205 124	Adj. knob 285 5/16 -18x3/4" LG	2
18	6200 010	Chasis frame	1
19	0010 399	Hex screw M8x30 DIN 933 8.8	1
20	6205 119	Seat support screw	2
21	0017 123	Flat washer 8.4 DIN 125 A	2
22	0016 312	Self locking nut M8 DIN 985 Cl.8	4
23	6205 587	Flat head socket scr. M5x20 DIN7991A4	2
24	6205 133	Finishing washer 5.3 SN 213912	2
25	6200 334	Console with battery cover	1
26	0017 124	Washer 10,5-DIN 125A	4
27	0016 316	Nut M10-DIN 985 CL.8	4
28	0016 310	Nut M5 DIN 985 KL8	16
29	0017 287	Nut M5-DIN 9021 B	6
30	6205 019	Foot support	1
31	6205 420	Tension spring	2
32	6200 320	battery box	1
33	6205 568	Washer 8.4-DIN 9021 B	2
34	0010 402	Hex screw M8x20-DIN 933 8.8	2
36	0017 287	Washer 5,3-DIN 9021B	6

**Trac OHV 6, Series B, body assembly - fender / seat**

Ref. No.	Part No.	Description	Pieces
37	0013 631	Screw M5x16-DIN 603 6.8	6
38	6205 307	cap, black	2
39	6205 329	Rubber boot 10,5	2
40	6205 327	Rubber boot 5,3	8
41	6205 330	Rubber boot 11,5	2
42	0017 120	Washer 5,3-DIN 125 A	2
43	0012 955	Screw M5x16-DIN 965A	2

- Ⓓ Trac OHV 6 6200 000, Serie B, Motorhaube
- ⒼⒷ Trac OHV 6 6200 000, Series B, body assembly hood



## Trac OHV 6, Serie B, Motorhaube

Bild-Nr.	Best.-Nr.	Bezeichnung	Menge
61	6200 516	Stossstange	1
62	6200 346	Motorhaube	1
63	6205 159	Buchse 23x2 KD5	1
64	6200 532	Tankhalterung	1
67	6200 134	Schraube M5x16-DIN 966A 4.8	2
68	6205 570	Spannstift 6x45-DIN 7346	1
69	6205 300	Lenkrad	1
70	0012 955	S.Schr. m. Kreuzschl.M5x16-DIN 965A 4.8	4
71	6205 583	Schlitzschraube M4x14-DIN 84A 8.8	1
72	6205 302	Drosselknopf, schwarz	1
73	0016 309	Mutter, selbsts. M4-DIN 985 CL.8	1
74	0016 310	Mutter M5 DIN 985 CL.8	6
75	6200 052	Drosselhebel, kpl.	1
76	6205 466	Stützblech	1
77	6200 344	Armaturentafel, schwarz	1
81	0010 126	Sechskantschraube M5x20-DIN 933 8.8	6
82	0017 287	Scheibe 5,3-DIN 9021B	6
83	0010 402	6kt.-Schraube M8x20-DIN 933 8.8	4
84	6205 568	Scheibe 8,4-DIN 9021B	4
85	0017 909	Federring 8-DIN 127 B	4
86	6205 467	Sicherungselement	1
87	6205 423	Zugfeder	1
89	6205 490	Hitzeblech	1
90	0015 821	Bohrschraube 4,2x13-DIN 7504K Ecodrill	3
93	6205 303	Kappe, schwarz GL 50x1-2,5	2
94	6205 567	Scheibe 6,4-DIN 9021 B	2

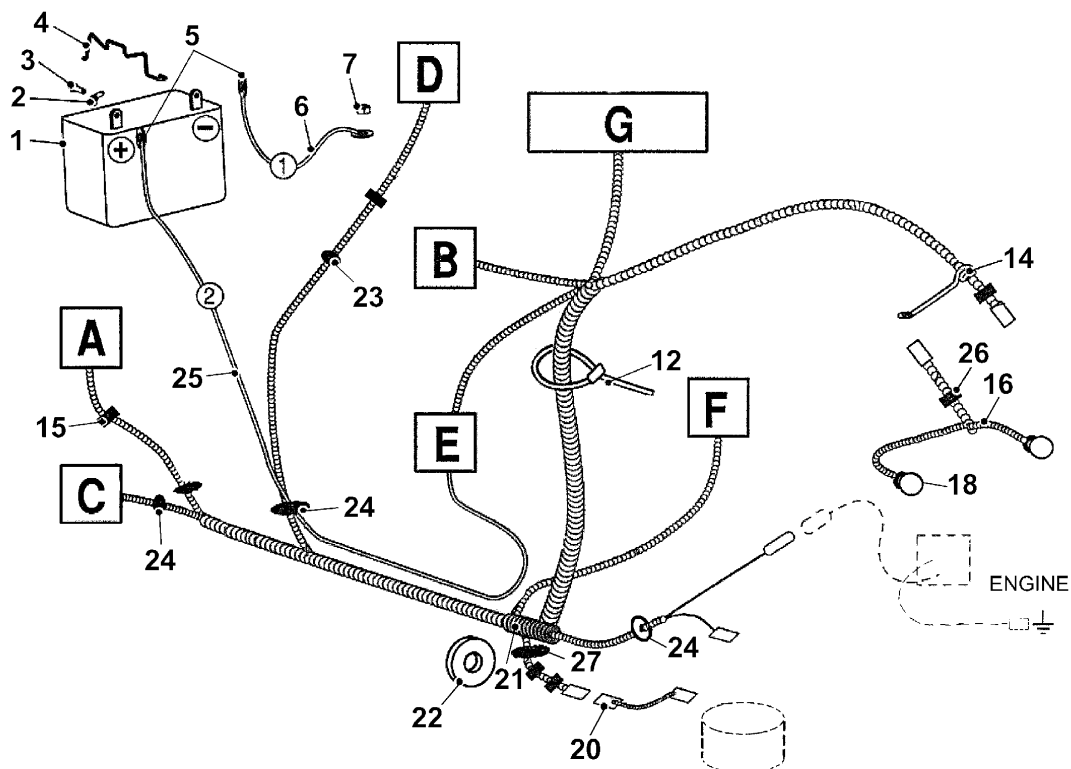
englisch: see next page

## Trac OHV 6, Series B, body assembly hood

Ref. No.	Part No.	Description	Pieces
61	6200 516	Bumper	1
62	6200 346	Hood	1
63	6205 159	Bushing 22x2	1
64	6200 532	Fuel tank holder	1
67	6200 134	Screw M5x16-DIN 966A 4.8	2
68	6205 570	Spring pin 6x45 DIN 7346	1
69	6205 300	Steering wheel, 14 640 CZ	1
70	0012 955	Flat head screw M5x16 DIN 965 A 4.8	4
71	6205 583	Head-slotted screw M4x14 DIN 84 A 8.8	1
72	6205 302	Throttle knob - black	1
73	0016 309	Self locking nut M4 DIN 985 Cl.8	1
74	0016 310	Nut M5 DIN 985 KL8	6
75	6200 052	Throttle lever assy 25-1105	1
76	6205 466	Brace	1
77	6200 344	Dash panel - black	1
81	0010 126	Hex screw M5x20 DIN 933 8.8	6
82	0017 287	Flat washer 5.3 DIN 9021 B	6
83	0010 402	Hex screw M8 x 20 DIN 933 8.8	4
84	6205 568	Flat washer 8.4 DIN 9021 B	4
85	0017 909	Spring washer 8-DIN 127 B	4
86	6205 467	Safety bar	1
87	6205 423	Hood spring	1
89	6205 490	Heat shield	1
90	0015 821	Self drilling screw 4.2x12 ECO DIN 7504 K	3
93	6205 303	Hub cap GL 50x1-2.5 - black	2
94	6205 567	Washer 6,4-DIN 9021 B	2



- Ⓓ Trac OHV 6 6200 000, Serie B, Kabelbaum komplett
- ⒼⒷ Trac OHV 6 6200 000, Series B, wiring harness compl.



## Trac OHV 6, Serie B, Kabelbaum komplett

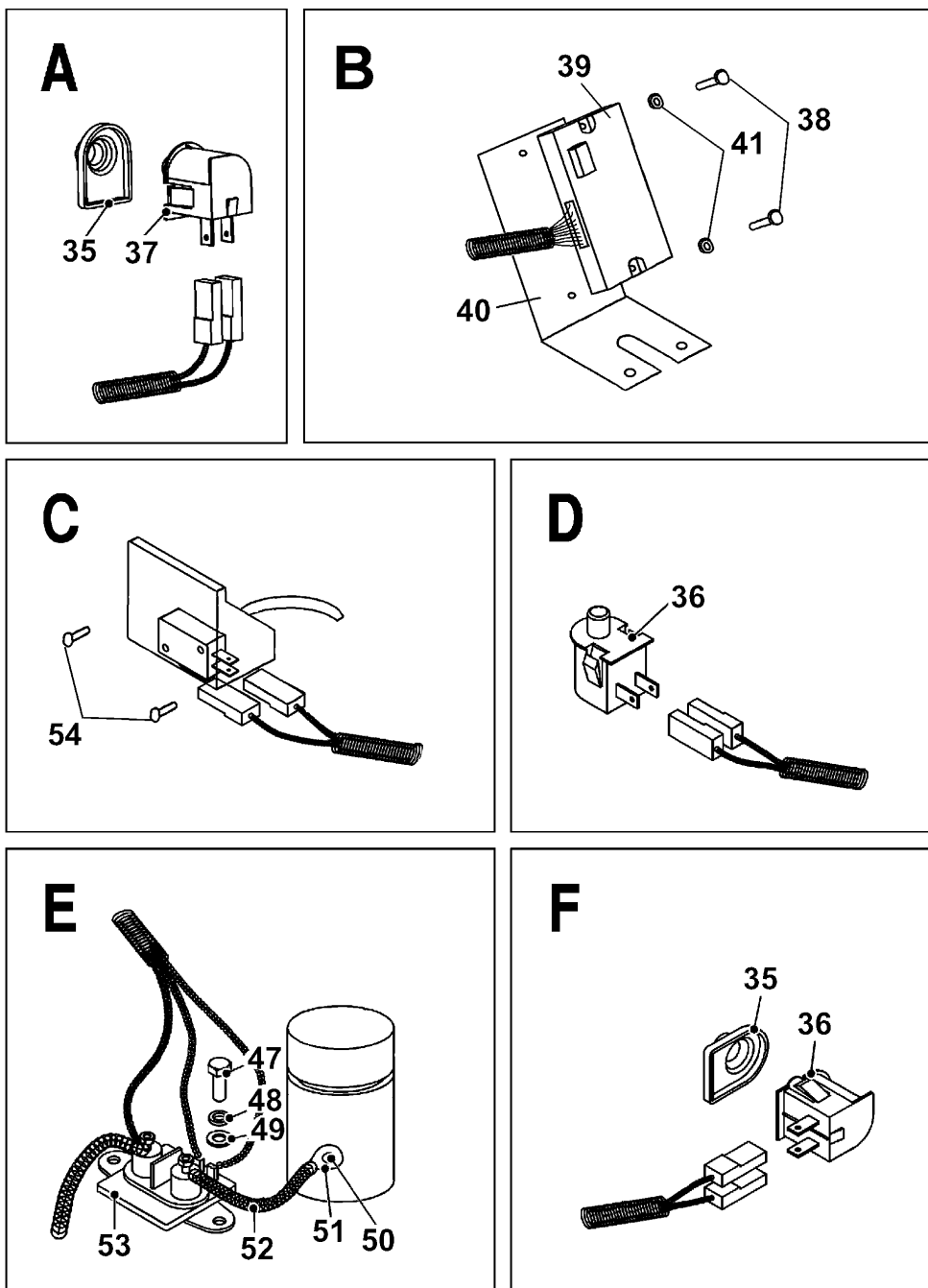
Bild-Nr.	Best.-Nr.	Bezeichnung	Menge
1	6205 060	Batterie 12V-22Ah	1
2	6205 321	Flügelmutter 1/4-20	2
3	6205 451	Schraube 1/4-20x3/4 LG	2
4	6205 454	Batterieklemme	1
5	6205 318	Gummimanschette	2
6	6205 452	Batteriekabel (-)	1
7	0016 312	Mutter, selbsts. M8-DIN 985 CL.8	1
12	6205 304	Kabelbinder RT360	3
14	6205 115	Kabelbaumhalter	1
15	6205 147	Klammer 1903-00 F/A	6
16	6200 061	Kabelbaum, Licht	1
18	6205 148	Glühbirne R10W-12V-BA15S	2
20	6205 062	Kabelbaum, Kupplung (mit Diode)	1
21	6200 065	Hauptkabelbaum HYDRO-01	1
22	6205 322	Kappe für Kabelbaum	1
23	6205 156	Buchse 9x1,5 KD 712	1
24	6205 174	Buchse 16x2 KD 7	3
25	6205 453	Batteriekabel (+)	1
26	6205 319	Nylonclip, anhaftend	2
27	6205 159	Buchse 23x2 KD 5	1

english: see next page

**Trac OHV 6, Series B, wiring harness compl.**

Ref. No.	Part No.	Description	Pieces
1	6205 060	Battery 12V-22Ah - wet	1
2	6205 321	Plasic wing nut 1/4 - 20	2
3	6205 451	Battery screw 1/4-20x3/4 LG	2
4	6205 454	Battery clamp	1
5	6205 318	Rubber boot	2
6	6205 452	Battery cable (-)	1
7	0016 312	Self locking nut M8 DIN 985 Cl.8	1
12	6205 304	Cable ties RT360	3
14	6205 115	Wiring harness holder	1
15	6205 147	Clip - snap in 1903-00 F/A	6
16	6200 061	Light wiring harness	1
18	6205 148	Light bulb R21W 12V BA15s	2
20	6205 062	Clutch harness with diode	1
21	6200 065	Main wiring harness 3 WN 195 65	1
22	6205 322	Cap - 15455 - 4539	1
23	6205 156	Bushing 9x1,5 KD 712	1
24	6205 174	Bushing 16x2 KD 7	3
25	6205 453	Battery cable (+)	1
26	6205 319	Nylon clips - adhesive	2
27	6205 159	Bushing 23x2 KD 5	1

- (D) Trac OHV 6 6200 000, Serie B, Elektrische Schalter (1)
- (GB) Trac OHV 6 6200 000, Series B, electrical switches (1)



## Trac OHV 6, Serie B, Elektrische Schalter (1)

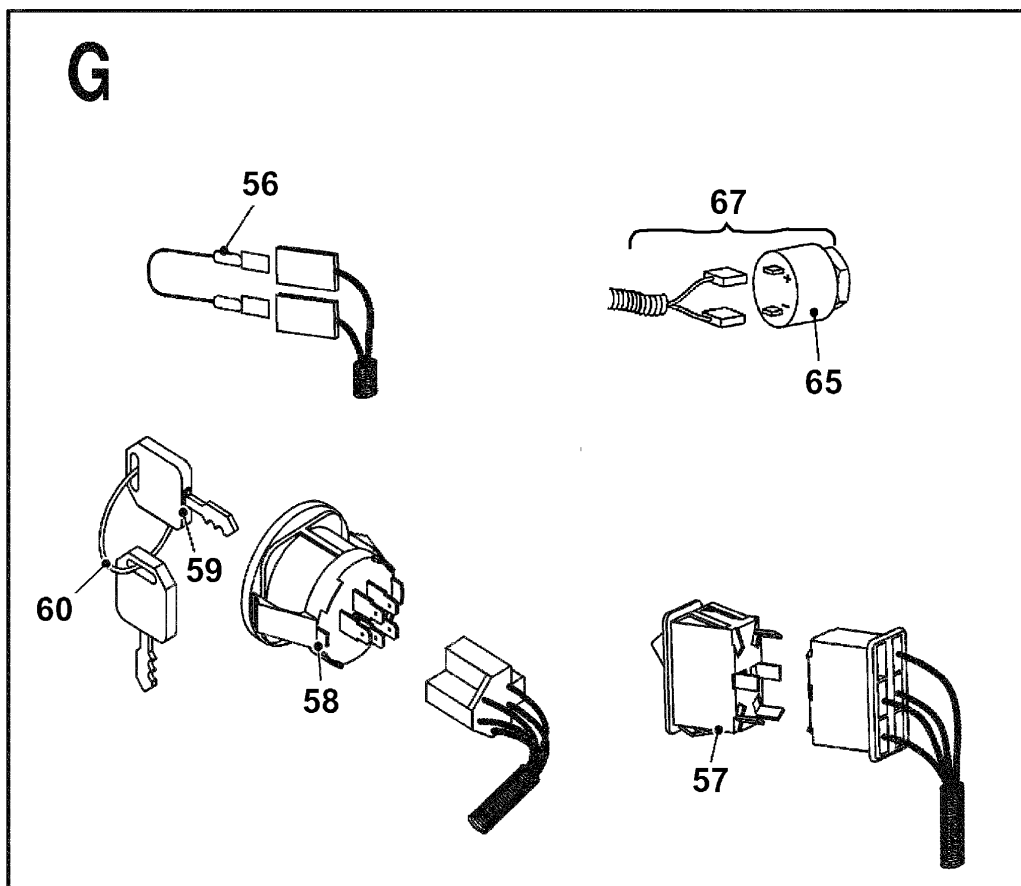
Bild-Nr.	Best.-Nr.	Bezeichnung	Menge
35	6205 349	Schutzdeckel, Schalter	2
36	6205 055	Schalter-Delta 6440-04	2
37	6200 055	Schalter-Delta 6440-53	1
38	6200 135	Schraube 2.9x13 DIN 931 8.8	2
39	6200 070	Kontrollmodul HYDRO 01	1
40	6200 127	Halterungsblech Kontrollmodul	1
41	6200 136	Scheibe 3 DIN 125 A	2
47	0010 383	Schraube M6x12 DIN 933 8.8	2
48	0017 908	Federring 6-DIN 127B	2
49	0017 121	Scheibe 6,4 DIN 125A	2
50	6205 137	Mutter W 1/4"-20	1
51	6205 311	Gummscheibe	1
52	6205 491	Eektrostartkabel	1
53	6205 149	Spule 94255/12V-150A	1
54	0015 821	Bohrschraube 4,2x13-DIN7504K Ecodrill	2

english: see next page

**Trac OHV 6, Series B, electrical switches (1)**

Ref. No.	Part No.	Description	Pieces
35	6205 349	Protective cover	2
36	6205 055	Switch Delta 6440-04	2
37	6200 055	Switch Delta 6440-53	1
38	6200 135	Screw 2.9x13 DIN 931 8.8	2
39	6200 070	Control Modulus HYDRO 01	1
40	6200 127	Holding sheet metal control modulus	1
41	6200 136	Washer 3 DIN 125 A	2
47	0010 383	Screw M6x12 DIN 933 8.8	2
48	0017 908	Spring washer 6 DIN 127 B	2
49	0017 121	Flat washer 6.4 DIN 125A	2
50	6205 137	Nut W 1/4" - 20	1
51	6205 311	Rubber boot	1
52	6205 491	Electric starter lead (10)	1
53	6205 149	Solenoid 94255/12V - 150A	1
54	0015 821	Self drill. crew 4.2x12 ECO DIN7504K	2

- Ⓓ Trac OHV 6 6200 000, Serie B, Elektrische Schalter (2)
- ⒼⒷ Trac OHV 6 6200 000, Serie B, electrical switches (2)



## Trac OHV 6, Serie B, Elektrische Schalter (2)

Bild-Nr.	Best.-Nr.	Bezeichnung	Menge
56	6200 451	Verbindungskabel	1
57	6205 056	Wippschalter	1
58	6200 054	Zündungsschalter mit Schlüssel	1
59	6205 514	Zündschlüssel	2
60	6205 141	Ring für Schlüssel	1
65	6200 511	Summer	1
67	6200 071	Summer kpl.	1

english: see next page

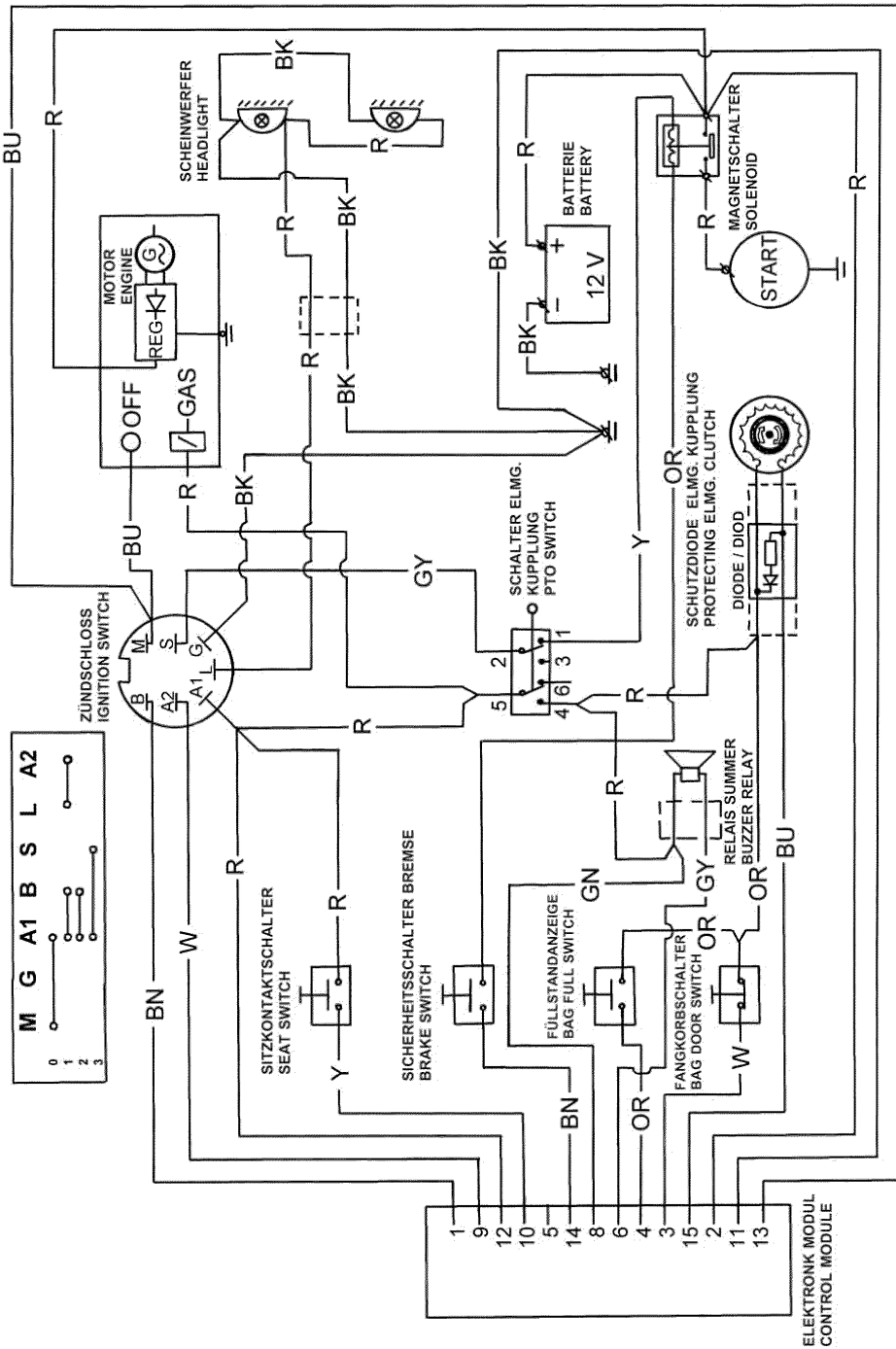


## Trac OHV 6, Series B, electrical switches (2)

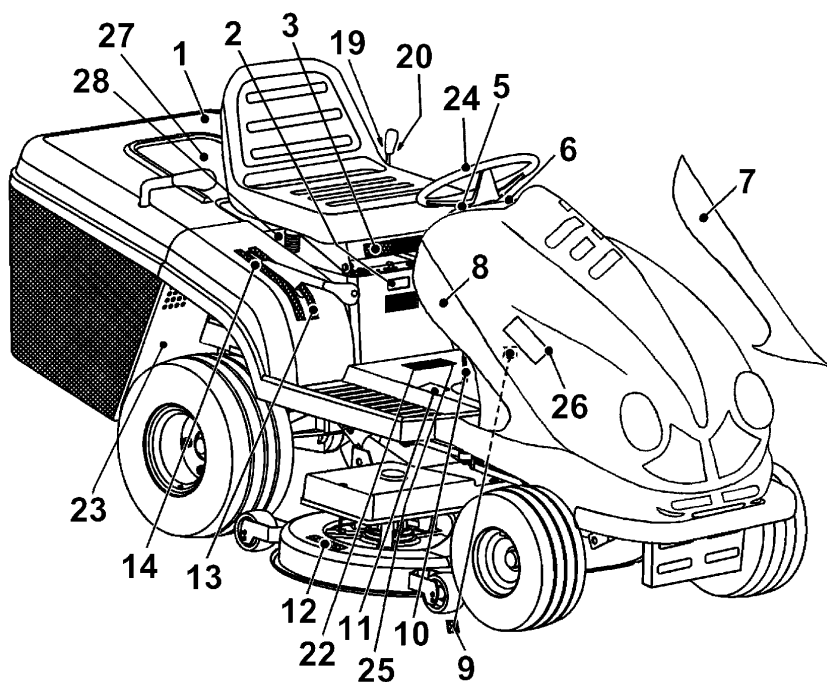
Ref. No.	Part No.	Description	Pieces
56	6200 451	Connecting cable	1
57	6205 056	Locking rocker switch	1
58	6200 054	Ignition switch integral with key	1
59	6205 514	Key with moulded cover for integral switch	2
60	6205 141	Ring for key	1
65	6200 511	Buzzer	1
66	6200 071	buzzer compl.	1

NR:6200 000 Bezeichnung: Trac OHV 6 Gruppe: Aufsitzmäher Jahr: 03 Typ: B

- Ⓓ Trac OHV 6 6200 000, Serie B, Schaltplan
- ⒼⒷ Trac OHV 6, 6200 000, Series B, circuit diagram



- Ⓓ Trac OHV 6 6200 000, Serie B, Etiketten
- ⒼⒷ Trac OHV 6 6200 000, Series B, decals / labels



## Trac OHV 6, Serie B, Etiketten

Bild-Nr.	Best.-Nr.	Bezeichnung	Menge
1	6205 205	Etikett-Dreieck	1
2	6200 220	Leistungsschild	1
3	6205 204	Etikett-Batterie	1
5	6200 203	Etikett-Armatur, rechts	1
6	6200 204	Etikett-Armatur, links	1
7	6200 205	Etikett-Motorhaube, links	1
8	6200 206	Etikett-Motorhaube, rechts	1
9	6205 209	Etikett-Bremse	1
10	6205 208	Etikett-Info	1
11	6205 207	Etikett-Sicherheit, Text	1
12	6205 203	Etikett-Sicherheit, Mähwerk	2
13	6205 210	Etikett-Höheneinstellung, links	1
14	6205 211	Etikett-Höheneinstellung, rechts	1
19	6200 217	Etikett-Schaltung, rechts	1
20	6200 218	Etikett-Schaltung, links	1
22	6205 217	Etikett-Boden	1
23	6205 222	Etikett-Heckblech	1
24	6205 214	Etikett-Lenkrad	1
25	6200 216	Etikett-Barcode	1
26	6200 209	Etikett-Trac	2
27	6205 213	Etikett-Fangsack	1
28	6200 219	Etikett-Schalleistungspegel	1

english: see next page