

HBM 32 E, Serie A / HBM 32 E, Series A

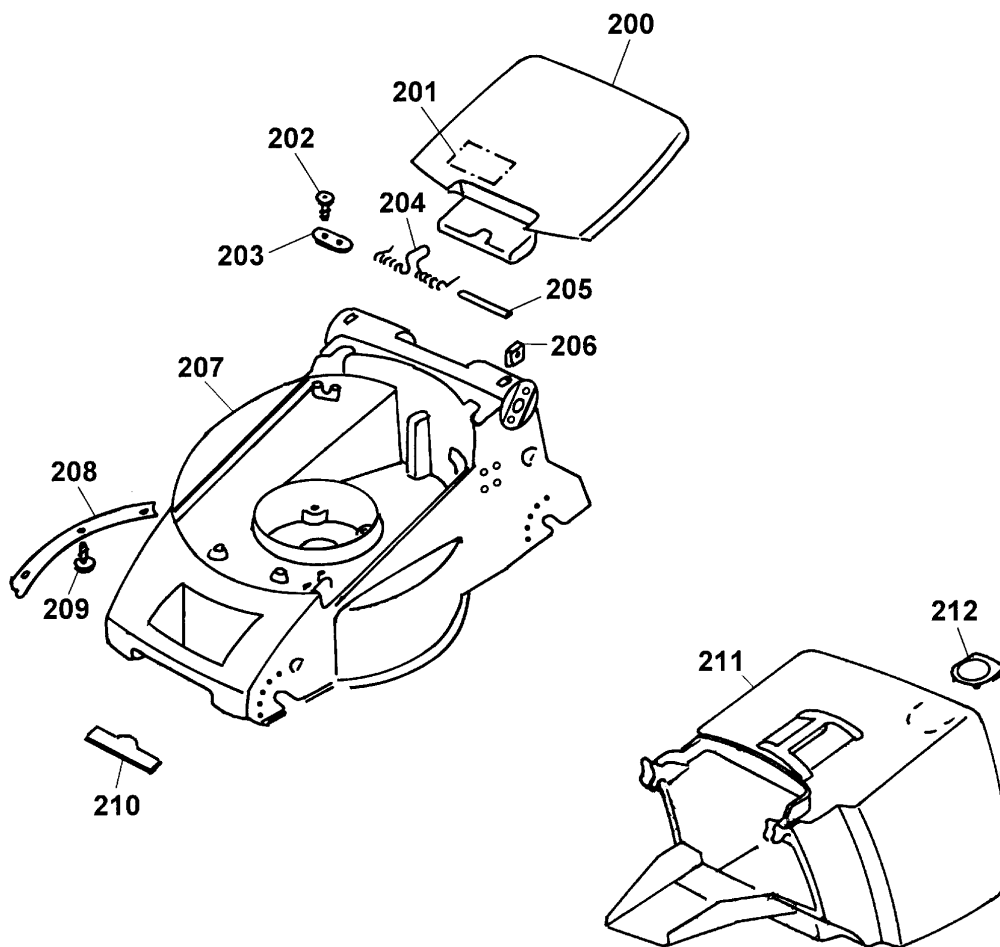
Ausstattung Elektromäher / Specification - Electric Mowers

Typ / Kurzbez. / short code	HBM 32 E
Ausführung für / version	International
Geräte - Nr. / part No.	4912685
Schnittbreite / cutting width	32 cm
Chassismaterial / chassis material	Kunststoff / high quality polymer
Gewicht / weight	12 kg
Schalleistung / sound level	92 dB (A)
Ø Rad vorne / front wheel diameter	13 cm (Gleitlager / plain bearing)
Ø Rad hinten / rear wheel diameter	15 cm (Gleitlager / plain bearing)
Schnitthöhe (cm) / cutting height range	1,8-5,2 cm (Achsverstellung / axle adjustment)
Antrieb / power drive	nein / no
Art.-Nr. Motor / part no. Motor	1105060 (Hersteller / producer: Stahlschmidt)
Leistung / power	1,0 kW
Bremse / blade brake	elektro-mech. / eletromechanical
Kabelführung / cable guide	Zugentlastung / strain relief
Schalter / switch	Bügelschalter / bail arm switch
Griffgestänge / handlebar	Klappgriff / folding handlebar
Fangkorb / grass box	25 L, Art.-Nr. / part no.: 4932066
<u>Drehmomente Chassis / torque settings, chassis fasteners:</u>	
Motor - Chassis	6-7 Nm
Lüfter an Motorwelle / fan to motor shaft	8-10 Nm
Messerbalken an Lüfter / blade to fan	8-10 Nm
PT-Schrauben / PT-screws	1 Nm (alle PT-Schrauben / all PT-screws)

Achtung: Instandsetzungen an Elektrogeräten dürfen nur von entsprechenden Fachkräften durchgeführt werden ! Die Isolationswiderstandsmessung / Schutzleiterprüfung gemäß DIN/VDE 0701 Teil 2 ist **nach jeder Reparatur** vorzunehmen.

Attention: Repairs on electrical appliances must only be carried out by qualified specialists ! The verification of the insulating resistance / protective conductor examination according to DIN/VDE 0701 part 2 **must be carried out after each repair !**

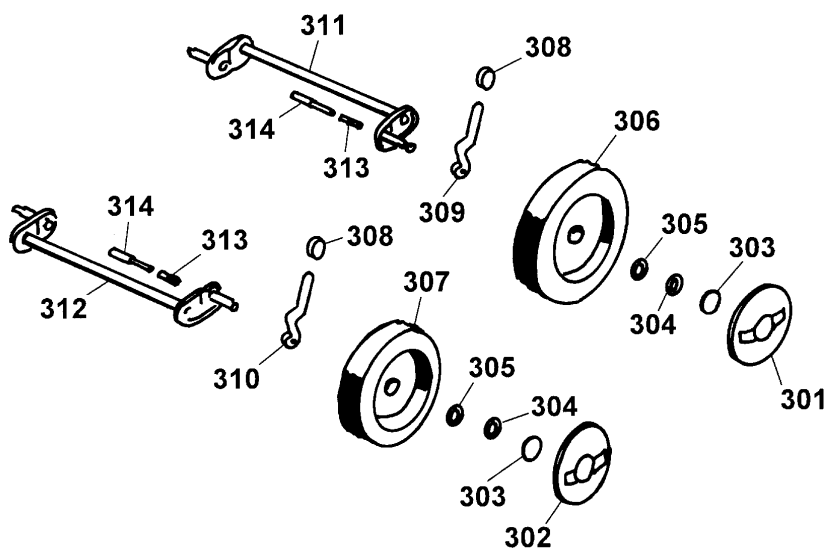
- Ⓓ HBM 32 E 4912 685, Serie A, Chassis
- ⒼⒷ HBM 32 E 4912 685, Series A, Chassis



HBM 32 E Chassis

Bild-Nr. / Ref. No.	Best.-Nr. / Part No.	Bezeichnung	Description
200	4932 303	Schutzklappe rot	rear flap, red
201	0051 244	Sicherheitsetikett/Pictogramm	safety label
202	0012 625	Schraube (2 Stck.)	screw (2 pieces)
203	4557 208	Schelle	clamp
204	4936 217	Schenkelfeder	torsion spring
205	4932 208	Rundstab	round rod
206	0016 409	4kt.-Mutter (2 Stck.)	square nut (2 pieces)
207	4932 390	Chassis	chassis
208	4932 112	Verstärkung	reinforcing insert
209	0012 899	Schraube (3 Stck.)	screw (3 pieces)
210	0051 115	WOLF-Garten-Marke	"WOLF-Garten" - brand
211	4932 066	Fangkorb	grass box
212	4906 315	Verschlussdeckel	cover

- Ⓓ HBM 32 E 4912 685, Serie A, Achse, Räder, Höhenverstellung
- ⒼⒷ HBM 32 E 4912 685, Series A, Axle, Wheels, Height-adjustment

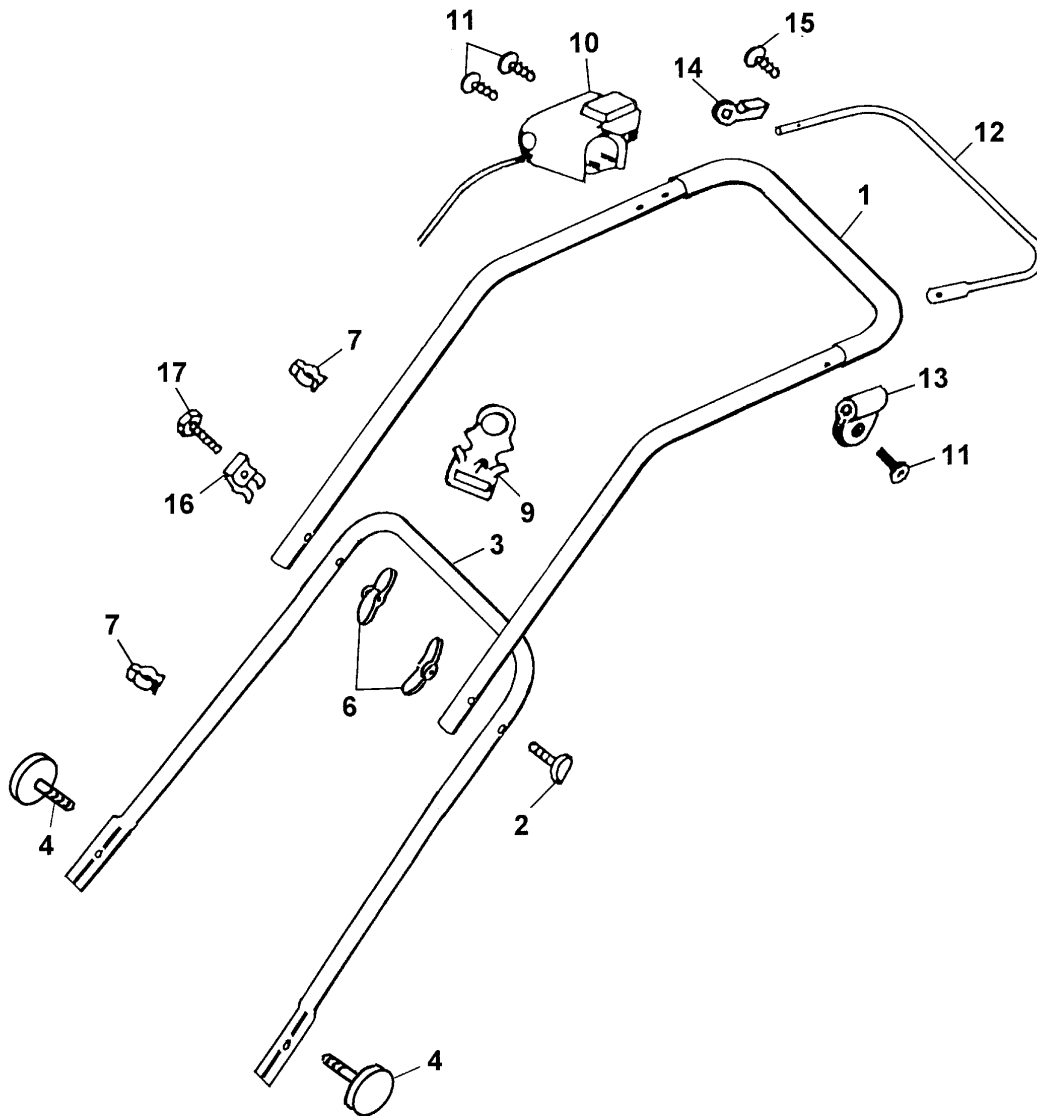


HBM 32 E Achse, Räder, Höhenverstellung
HBM 32 E Axle, Wheels, Height-adjustment

Bild-Nr. / Ref. No.	Best.-Nr. / Part No.	Bezeichnung	Description
301	4936 520	Deckel Ø 150 mm (mit Griffmulde)	hub cap 150 mm dia. (with grip)
	4936 525	Deckel Ø 150 mm	hub cap 150 mm dia.
302	4932 520	Deckel Ø 130 mm (mit Griffmulde)	hub cap 130 mm dia. (with grip)
	4932 525	Deckel Ø 130 mm	hub cap 130 mm dia.
303	4932 512	Knopf (2 Stck.)	button (2 pieces)
304	0020 695	Wellensicherung (2 Stck.)	circlip (2 pieces)
305	0020 698	Wellensicherung (4 Stck.)	circlip (4 pieces)
306	4916 500	LaufRad Ø 150 mm (2 St.)	wheel 150 mm dia. (2 p.)
307	4932 500	LaufRad Ø 130 mm (2 St.)	wheel 130 mm dia. (2 p.)
308	4932 511	Zeigerführung (2 Stück)	retainer for height indicator (2 pieces)
309	4932 505	Höhenanzeige, hinten	height position indicator, rear
310	4932 504	Höhenanzeige, vorne	height position indicator, front
311	4932 013	Achse, hinten	rear axle
312	4932 012	Achse, vorne	front axle
313	4331 217	Feder (2 Stck.)	spring (2 pieces)
314	4930 506	Bolzen (2 Stck.)	bolt (2 pieces)

(D) HBM 32 E 4912 685, Serie A, Griff, Schalter

(GB) HBM 32 E 4912 685, Series A, Handlebar, Switch

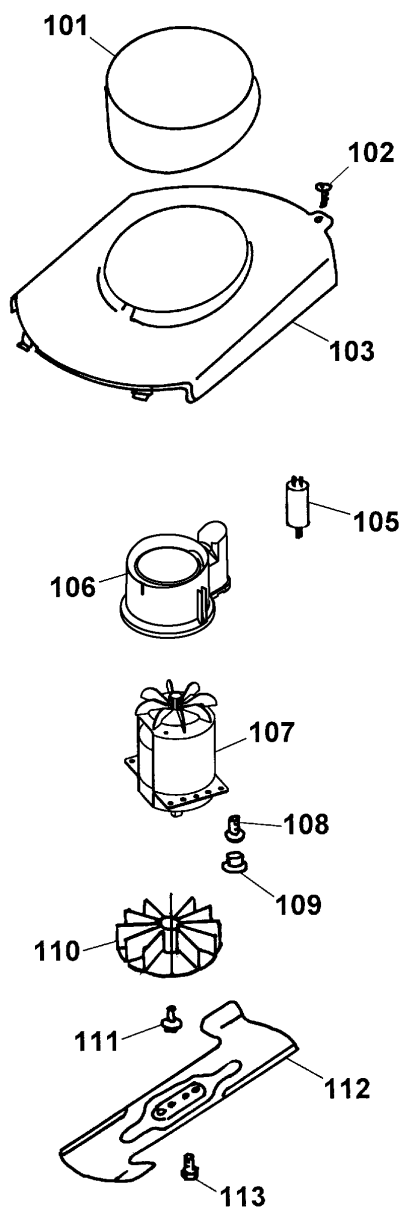


HBM 32 E Griff, Schalter
HBM 32 E Handlebar, Switch

Bild-Nr. / Ref. No.	Best.-Nr. / Part No.	Bezeichnung	Description
1	4906 048	Griffoberteil	upper handlebar
2	4901 101	Schraube	screw
3	4912 126	Griffunterteil	lower handlebar
4	4950 010	Handrad (2 Stck.)	handwheel (2 pieces)
6	0016 717	Flügelmutter (2 Stck.)	wing nut (2 pieces)
7	4950 307	Kabelschelle (2 Stck.)	cable clip (2 pieces)
9	4936 323	Zugentlastung	strain relief
10	4020 050	Schalter	switch
11	0012 625	Torx-Schraube (3 Stck.)	screw (3 pieces)
12	4936 130	Schaltbügel	bail arm switch
13	4935 105	Schelle	clamp
14	4940 105	Lager	bearing
15	0015 820	Blechschrabe	sheet metal screw
16	4950 308	Knickschutz	antikink
17	0010 338	6kt.-Schraube M8x55	hex. screw M8x55
***	0054 339	Gebrauchsanweisung	operator manual

Ⓓ HBM 32 E 4912 685, Serie A, Abdeckhaube,
Motor, Messer

ⒼⒷ HBM 32 E 4912 685, Series A, Motor covering,
Motor, Blade



HBM 32 E Abdeckhaube, Motor, Messer
HBM 32 E Motor covering, Motor, Blade

Bild-Nr. / Ref. No.	Best.-Nr. / Part No.	Bezeichnung	Description
101	4936 305	Motorabdeckung	motor covering
102	0012 625	Schraube (4 Stck.)	screw (4 pieces)
103	4912 302	Chassisabdeckung	chassis covering
105	1117 030	Kondensator, 16 µF	condenser, 16 µF
106	4932 308	Luftführung	air conduction
107	1105 060	Motor kpl. mit Kondensator	motor compl. with condenser
108	0012 952	Schraube (4 Stck.)	screw (4 pieces)
109	4936 308	Stopfen	plug
110	4936 027	Lüfter kpl.	fan compl.
111	0010 680	6kt.-Schraube	hex. screw
112	4932 090	Messer	blade VI 32 N
113	0010 366	6kt.-Schraube (2 Stck.)	hex. screw (2 pieces)