

Premio 46 EA, Serie B, C / Premio 46 EA, Series B, C

Ausstattung Elektromäher / Specification - Electric Mowers

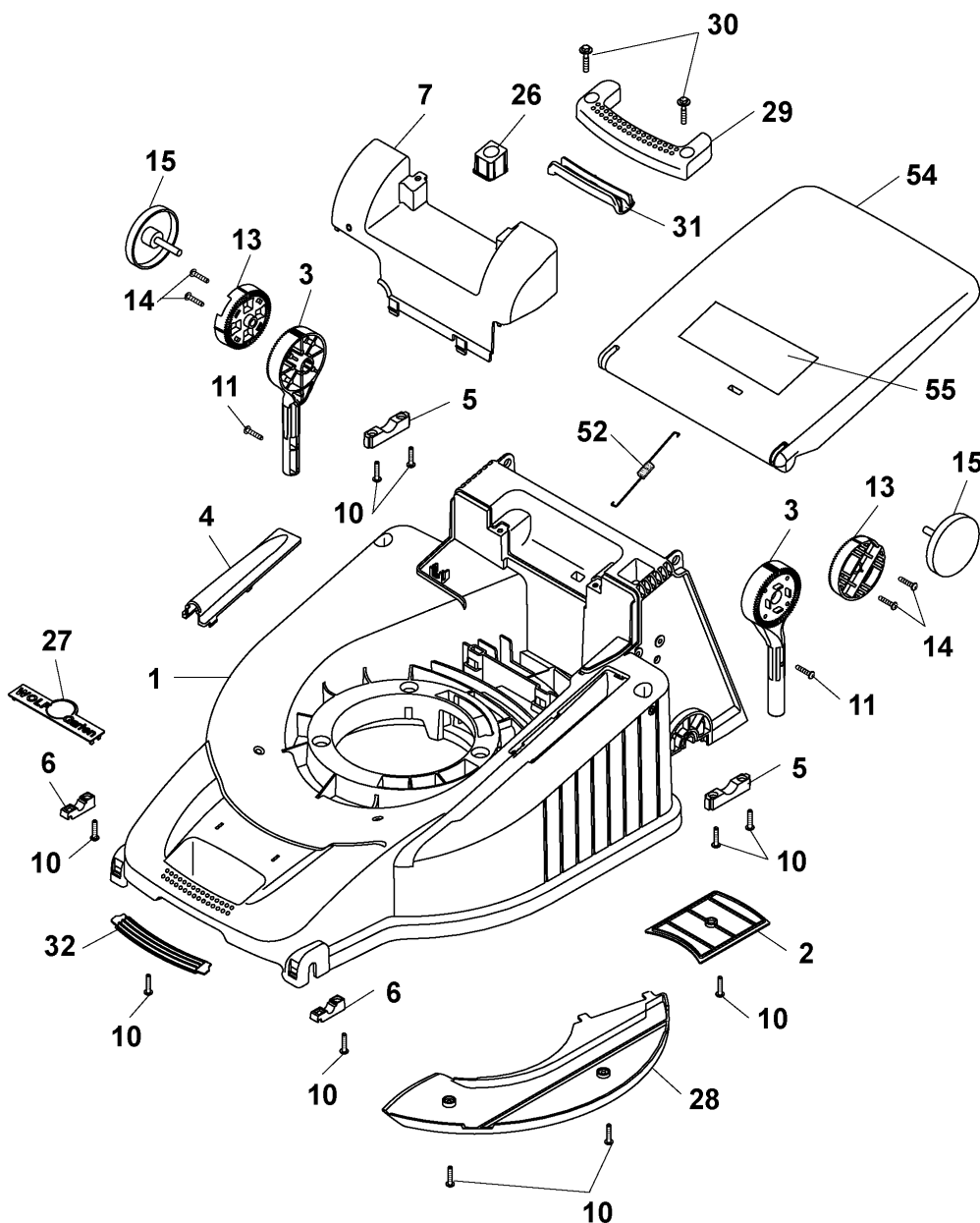
Typ / Kurzbez. / short code	WOLF Premio 46 EA	
Ausführung für / version	International	CH
Geräte - Nr. / part No.	4629000	4629003
Schnittbreite / cutting width	46 cm	
Chassismaterial / chassis material	Kunststoff / high quality polymer	
Gewicht / weight	28 kg	
Schalleistung / sound level	96 dB (A)	
Ø Rad vorne / front wheel diameter	17 cm (Kugellager / ball bearing)	
Ø Rad hinten / rear wheel diameter	20 cm (Kugellager / ball bearing)	
Schnitthöhe (cm) / cutting height range	2,5 - 7,2 cm (zentral einstellbar / central adjustable)	
Antrieb ja/nein / power drive yes/no	ja, 2-Gang, 2-4 km/h / yes, 2 gear speed, 2-4 km/h	
Motor - Hersteller / motor producer	Stahlschmidt	
Artikel-Nr. Motor / motor part no.	1142080	
Leistung / power	1,6 kW	
Bremse / blade brake	elektro-mech. / eletromechanical	
Kabelführung / cable guide	"Flick-Flack"	
Schalter / switch	Bügelschalter / bail arm switch	
Griffgestänge / handlebar	Klappgriff, höhenverstellbar / folding handlebar, height adjustable	
Fangkorb / grass box	56 L, Füllstandsanzeige, Art.-Nr. 4950065 / grass box fill indicator, part no. 4950065	
<u>Drehmomente Chassis / torque settings, chassis fasteners:</u>		
Stützschale vorne, hinten / support shell front, rear	2 Nm	
Lüfter an Motorwelle / fan to motor shaft	22-26 Nm	
Messer an Lüfter / blade to fan	22-26 Nm	
Motor in Chassis / motor to chassis	4-5 Nm	
Griff Motorabdeckung / handle motor cover	2-3 Nm	
Führung an Chassis / guide to chassis	4-5 Nm	
Fangkorbhälften / grass box half	2-3 Nm	
Griffhalter links, rechts / handle fixing left, right	4-5 Nm	

Achtung: Instandsetzungen an Elektrogeräten dürfen nur von entsprechenden Fachkräften durchgeführt werden !
Die Isolationswiderstandsmessung / Schutzleiterprüfung gemäß DIN/VDE 0701 Teil 2 ist **nach jeder Reparatur** vorzunehmen.

Attention: Repairs on electrical appliances must only be carried out by qualified specialists !
The verification of the insulating resistance / protective conductor examination according to DIN/VDE 0701 part 2 **must be carried out after each repair !**

(D) Premio 46 EA 4629 000, Serie B, C, Chassis

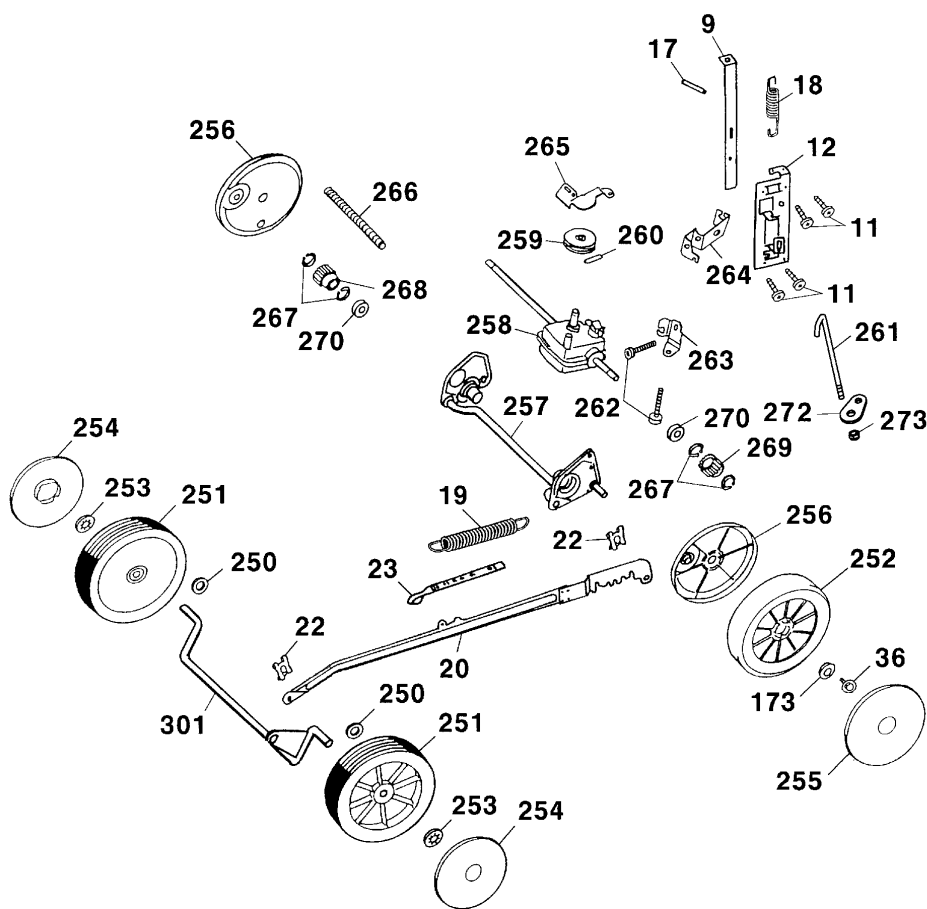
(GB) Premio 46 EA 4629 000, Series B, C, Chassis



Premio 46 EA Chassis

Bild-Nr. / Ref. No.	Best.-Nr. / Part No.	Bezeichnung	Description
1	4005 300	Chassis	chassis
2	4961 324	Keilriemenabdeckung	v-belt cover
3	4950 030	Griffhalter (2 Stück)	handle-fixing (2 pieces)
4	4601 315	Hutze	cover
5	4961 313	Stützschale, hinten (2 Stück)	rear support shell (2 piec.)
6	4961 312	Stützschale, vorne (2 Stück)	front support shell (2 piec.)
7	4001 310	Chassisabdeckung	chassis cover
10	0012 631	Schraube (10 Stück)	screw (10 pieces)
11	0010 931	Schraube (2 Stück)	screw (2 pieces)
13	4950 126	Verstellring (2 Stück)	variable ring (2 pieces)
14	0010 933	Schraube (4 Stück)	screw (4 pieces)
15	4950 010	Handrad	handwheel
26	4961 304	Knopf	button
27	0051 115	WOLF-Garten Marke	WOLF-Garten brand
28	4001 311	Windkanalabdeckung	wind tunnel cover
29	4601 303	Tragegriff, hinten	rear carrying handle
30	0012 639	Schraube (2 Stück)	screw (2 pieces)
31	4601 308	Griffschale, hinten	rear handle spill
32	4601 309	Griffschale, vorne	front handle spill
52	4961 108	Zugfeder	tension spring
54	4628 302	Schutzklappe (rot)	rear flap (red)
55	0051 244	Sicherheitsetik./Pictogramm	safety label

- Ⓓ Premio 46 EA 4629 000, Serie B, C, Achse, Räder, Höhenverstellung
- ⒼⒷ Premio 46 EA 4629 000, Series B, C, Axle, Wheels, Height-adjustment



Premio 46 EA Achse, Räder, Höhenverstellung
Premio 46 EA Axle, Wheels, Height-adjustment

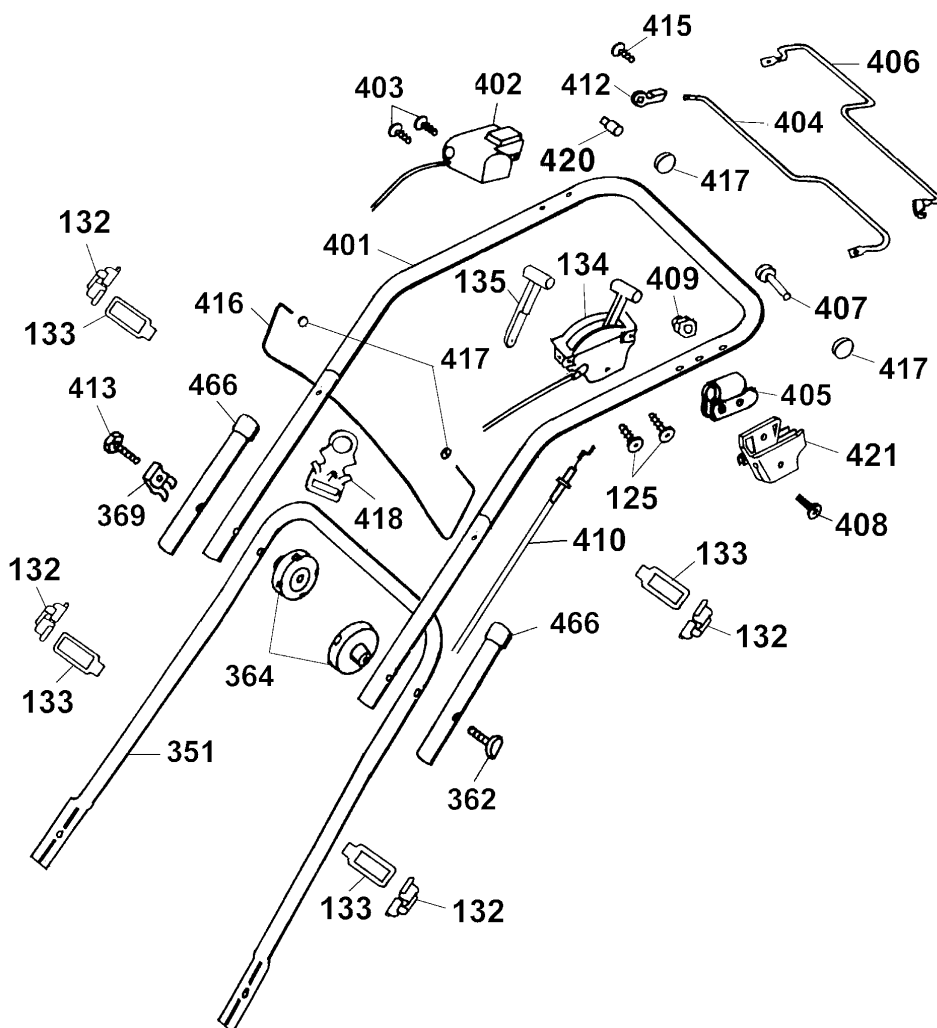
Bild-Nr. / Ref. No.	Best.-Nr. / Part No.	Bezeichnung	Description
9	4961 512	Rasthebel	lock lever
11	0010 931	Schraube (4 Stück)	screw (4 pieces)
12	4001 110	Führung	guiding
17	0018 878	Spannstift	dowel pin
18	4961 514	Zugfeder	tension spring
19	4961 107	Zugfeder Verbindungs- stange	tension spring connecting rod
20	4001 504	Verbindungsstange	connecting rod
22	0020 981	SL-Sicherung (2 Stück)	retaining clip (2 pieces)
23	4001 306	Höhenanzeiger	height-position indicator
36	0010 893	SF-Schraube (2 Stück)	screw (2 pieces)
250	0017 112	Scheibe (2 Stück)	washer (2 pieces)
251	6440 050	Rad 170 mm Ø (2 Stück)	wheel 170 mm dia. (2 piec.)
252	4605 050	Antriebsrad 200 mm Ø (2 Stück)	driving wheel 200 mm dia. (2 pieces)
***	6340 516	Kugellager, Stahl (2 Stück / Rad)	ball bearing, steel (2 pieces / wheel)
253	0020 700	Schnellbefestiger (4 Stück)	quick-fixing device (4 piec.)
254	6450 520	Radkappe 170 mm Ø (2 St.)	hub cap 170 mm dia. (2 p.)
255	6450 530	Radkappe 200 mm Ø (2 St.)	hub cap 200 mm dia. (2 p.)
256	4955 327	Deckel (2 Stück)	protecting wheel cap (2 p.)
257	4005 031	Achsrohr, hinten	axle pipe, rear
***	4015 030	Antriebsachse kpl. mit Rädern	driving axle compl. with wheels
258	1099 005	Getriebe	gear
259	1097 201	Keilriemenscheibe	v-belt pulley
260	1097 202	Spannstift	dowel pin
261	4015 100	Zuganker	tension rod

Premio 46 EA Achse, Räder, Höhenverstellung
Premio 46 EA Axle, Wheels, Height-adjustment

Bild-Nr. / Ref. No.	Best.-Nr. / Part No.	Bezeichnung	Description
262	0012 615	SF-Schraube (2 Stück)	screw (2 pieces)
263	4605 104	Halter	support
264	6450 164	Stützblech	supporting sheet metal
265	4605 102	Kupplungshebel	coupling lever
266	4605 328	Schutzrohr	protecting tube
267	0020 010	Ringsicherung (4 Stück)	circlip (4 pieces)
268	4725 025	Kupplungsritzel, rechts	coupling pinion, right
269	4725 026	Kupplungsritzel, links	coupling pinion, left
270	0023 147	Kugellager (2 Stück)	ball bearing (2 pieces)
272	4005 101	Lasche	bracket
273	0016 311	Stoppmutter	stop nut
301	4961 011	Achse, vorne	axle, front

(D) Premio 46 EA 4629 000, Serie B, C, Griff,
Schalter

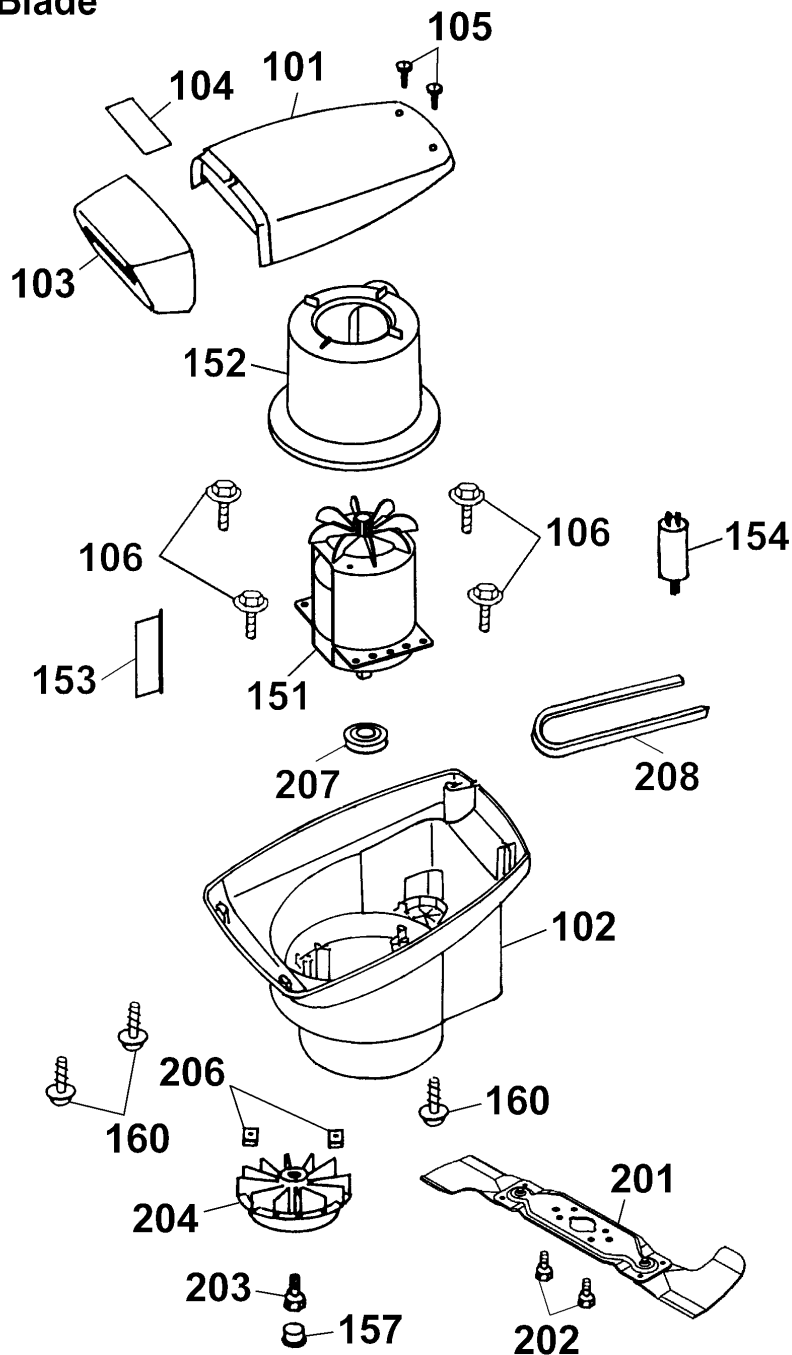
(GB) Premio 46 EA 4629 000, Series B, C, Handlebar,
Switch



Premio 46 EA Griff, Schalter
Premio 46 EA Handlebar, Switch

Bild-Nr. / Ref. No.	Best.-Nr. / Part No.	Bezeichnung	Description
125	0012 886	PT-Schraube (2 Stück)	screw (2 pieces)
132	6340 312	Klammer (4 Stück)	clamp (4 pieces)
133	6340 314	Schlaufe (4 Stück)	strap (4 pieces)
134	4015 061	Schaltgehäuse kpl. mit Bowdenzug, 2-Gang	case compl. with bowden wire, 2-gear
***	6450 325	Schaltgehäuse, rechts	case, right
***	6450 326	Schaltgehäuse, links	case, left
135	4011 040	Verstellhebel	adjusting lever
351	4011 122	Griffunterteil	lower handlebar
362	4901 101	Verbindungsschraube	binding screw
364	4936 022	Handrad (2 Stück)	handwheel (2 pieces)
369	4950 308	Knickschutz	antikink
401	4029 026	Griffoberteil	upper handlebar
402	4020 050	Schalter	switch
***	4012 063	Schalter (nur für CH)	switch (switzerland only)
403	0012 625	Torx-Schraube (2 Stück)	screw (2 pieces)
404	4318 010	Schalthebel	bail arm switch
405	4720 105	Schelle	clamp
406	4029 035	Kupplungshebel	coupling lever
407	0018 107	Bolzen	bolt
408	0012 211	Zylinder-Schraube	screw
409	0016 641	Hutmutter	nut
410	4015 055	Bowdenzug, Antrieb	bowden wire, drive
412	4940 105	Lager	bearing
413	0010 338	6kt.-Schraube	hex. screw
415	0015 820	BL.-Schraube	sheet metal screw
416	3585 100	Bügel, "Flick-Flack"	shackle, "Flick-Flack"
417	3585 503	Hutclips (4 Stück)	retainer (4 pieces)
418	4936 323	Zugentlastung	strain relief
420	4920 208	Lagerbolzen	bearing bolt
421	4015 306	Doppelstütze	double support
466	6340 125	Verschlusskappe (2 Stück)	sleeve (2 pieces)
***	0054 333	Gebrauchsanweisung	operator manual

- Ⓓ Premio 46 EA 4629 000, Serie B, C, Abdeckhaube,
Motor, Messer
- ⒼⒷ Premio 46 EA 4629 000, Series B, C, Motor covering,
Motor, Blade



Premio 46 EA Abdeckhaube, Motor, Messer
Premio 46 EA Motor covering, Motor, Blade

Bild-Nr. / Ref. No.	Best.-Nr. / Part No.	Bezeichnung	Description
101	4317 301	Oberteil	upper part
102	4620 300	Unterteil	under part
103	4317 302	Frontteil	front part
104	4029 205	Produktetikett	product label
105	0012 625	Torx-Schraube (2 Stück)	screw (2 pieces)
106	0012 886	PT-Schraube (4 Stück)	screw (4 pieces)
151	1142 081	Motor	motor
152	4961 326	Luftführungshaube	air conduction
153	1142 300	Luftleitfolie	foil
154	1133 030	Kondensator	condenser
157	4317 308	Stopfen	plug
160	0012 641	PT-Schraube (3 Stück)	screw (3 pieces)
201	4001 094	Messerbalken kpl. VI 40 W	cutter bar compl. VI 40 W
***	4350 040	Ersatzklingen VI-W (1 Paar)	repl. blades VI-W (1 pair)
202	0010 385	6kt.-Schraube (2Stück)	hex. screw (2 pieces)
203	0010 403	6kt.-Schraube	hex. screw
204	4317 026	Lüfter	fan
206	0016 409	4kt.-Mutter (2 Stück)	square head nut (2 pieces)
207	4955 335	Keilriemenscheibe	v-belt pulley
208	0039 210	Keilriemen	v-belt

Ⓓ Fangkorb komplett 4950 065

ⒼⒷ Grass box compl. 4950 065

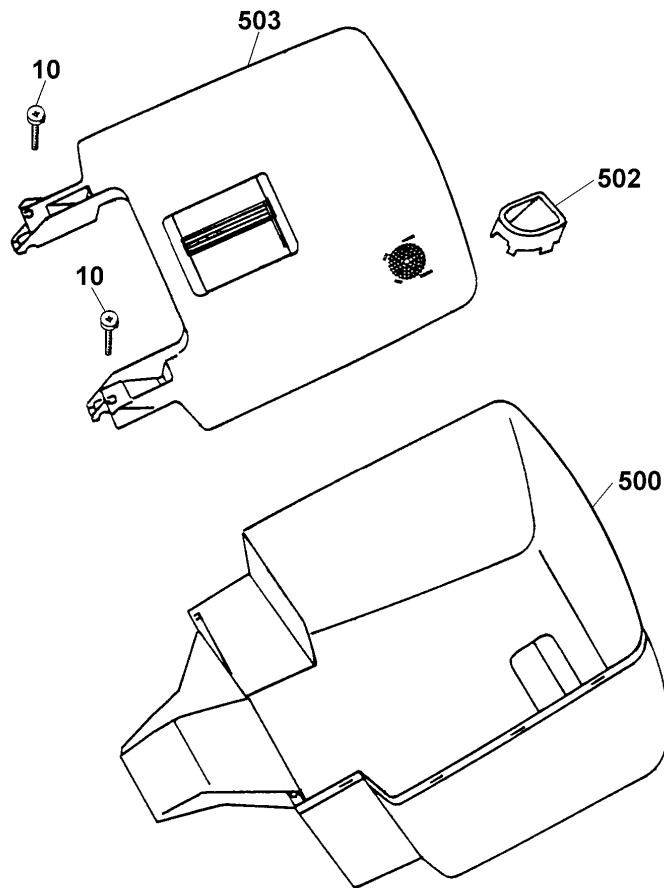


Bild-Nr. / Ref. No.	Best.-Nr. / Part No.	Bezeichnung	Description
10	0012 631	Schraube (2 Stück)	screw (2 pieces)
500	4961 311	Fangkorbunterteil	grass box under part
501	4936 061	Füllstandsanzeige	grass box fill indicator
503	4961 061	Fangkorboberteil	grass box upper part