

Premio 46 E, Serie B, C / Premio 46 E, Series B, C

Ausstattung Elektromäher / Specification - Electric Mowers

| | |
|--|--|
| Typ / Kurzbez. / short code | WOLF Premio 46 E |
| Ausführung für / version | International |
| Geräte - Nr. / part No. | 4628000 |
| Schnittbreite / cutting width | 46 cm |
| Chassismaterial / chassis material | Kunststoff / high quality polymer |
| Gewicht / weight | 28 kg |
| Schalleistung / sound level | 96 dB (A) |
| Ø Rad vorne / front wheel diameter | 17 cm (Kugellager / ball bearing) |
| Ø Rad hinten / rear wheel diameter | 20 cm (Kugellager / ball bearing) |
| Schnitthöhe (cm) / cutting height range | 2,5 - 7,2 cm (zentral einstellbar / central adjustable) |
| Antrieb ja/nein / power drive yes/no | nein / no |
| Motor - Hersteller / motor producer | Stahlschmidt |
| Artikel-Nr. Motor / motor part no. | 1142080 |
| Leistung / power | 1,6 kW |
| Bremse / blade brake | elektro-mech. / eletromechanical |
| Kabelführung / cable guide | "Flick-Flack" |
| Schalter / switch | Bügelschalter / bail arm switch |
| Griffgestänge / handlebar | Klappgriff, höhenverstellbar / folding handlebar, height adjustable |
| Fangkorb / grass box | 56 L, Füllstandsanzeige, Art.-Nr. 4950065 / grass box fill indicator, part no. 4950065 |
| <u>Drehmomente Chassis / torque settings, chassis fasteners:</u> | |
| Stützschaale vorne, hinten / support shell front, rear | 2 Nm |
| Lüfter an Motorwelle / fan to motor shaft | 22-26 Nm |
| Messer an Lüfter / blade to fan | 22-26 Nm |
| Motor in Chassis / motor to chassis | 4-5 Nm |
| Griff Motorabdeckung / handle motor cover | 2-3 Nm |
| Führung an Chassis / guide to chassis | 4-5 Nm |
| Fangkorbhälften / grass box half | 2-3 Nm |
| Griffhalter links, rechts / handle fixing left, right | 4-5 Nm |

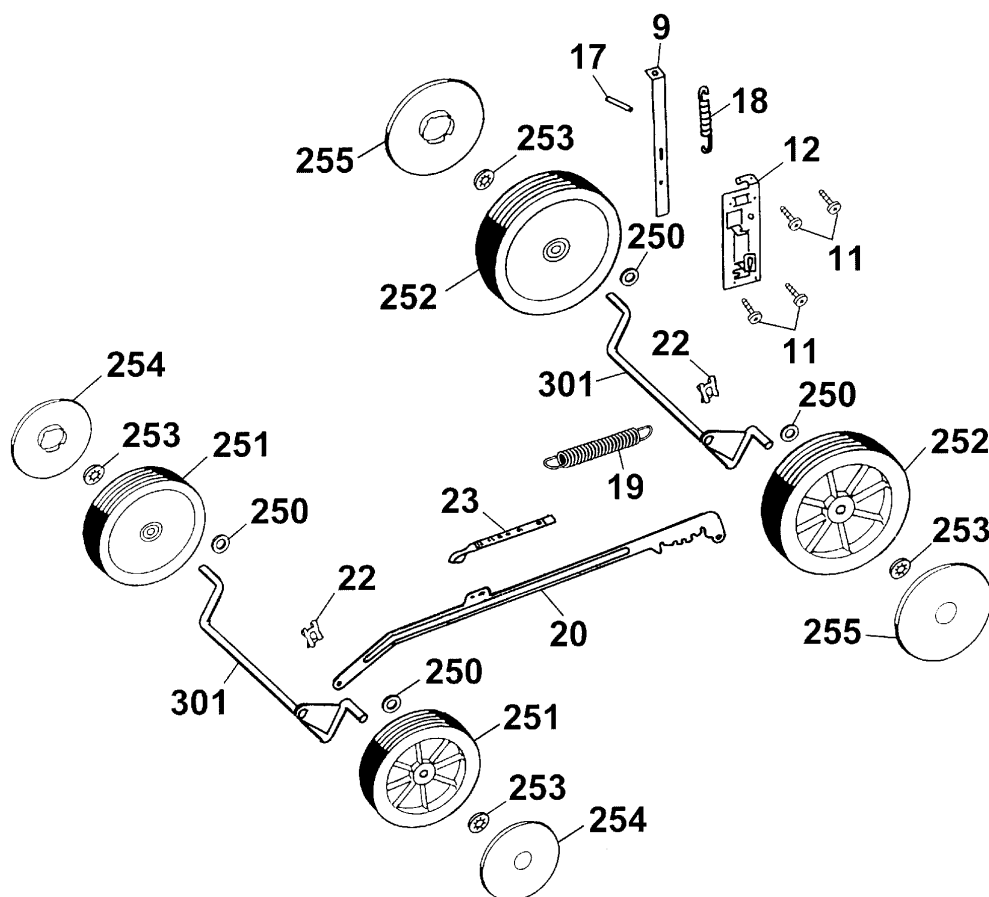
Achtung: Instandsetzungen an Elektrogeräten dürfen nur von entsprechenden Fachkräften durchgeführt werden !
Die Isolationswiderstandsmessung / Schutzleiterprüfung gemäß DIN/VDE 0701 Teil 2 ist **nach jeder Reparatur** vorzunehmen.

Attention: Repairs on electrical appliances must only be carried out by qualified specialists !
The verification of the insulating resistance / protective conductor examination according to DIN/VDE 0701 part 2 **must be carried out after each repair !**

Premio 46 E Chassis

| Bild-Nr. / Ref. No. | Best.-Nr. / Part No. | Bezeichnung | Description |
|------------------------|-------------------------|-------------------------------|-------------------------------|
| 1 | 4601 300 | Chassis | chassis |
| 2 | 4961 324 | Keilriemenabdeckung | v-belt cover |
| 3 | 4950 030 | Griffhalter (2 Stück) | handle-fixing (2 pieces) |
| 4 | 4601 315 | Hutze | cover |
| 5 | 4961 313 | Stützschale, hinten (2 Stück) | rear support shell (2 piec.) |
| 6 | 4961 312 | Stützschale, vorne (2 Stück) | front support shell (2 piec.) |
| 7 | 4601 310 | Chassisabdeckung | chassis cover |
| 10 | 0012 631 | Schraube (10 Stück) | screw (10 pieces) |
| 11 | 0010 931 | Schraube (2 Stück) | screw (2 pieces) |
| 13 | 4950 126 | Verstellring (2 Stück) | variable ring (2 pieces) |
| 14 | 0010 933 | Schraube (4 Stück) | screw (4 pieces) |
| 15 | 4950 010 | Handrad (2 Stück) | handwheel (2 pieces) |
| 26 | 4961 304 | Knopf | button |
| 27 | 0051 115 | WOLF-Garten Marke | WOLF-Garten brand |
| 28 | 4601 311 | Windkanalabdeckung | wind tunnel cover |
| 29 | 4601 303 | Tragegriff, hinten | rear carrying handle |
| 30 | 0012 639 | Schraube (2 Stück) | screw (2 pieces) |
| 31 | 4601 308 | Griffschale, hinten | rear handle spill |
| 32 | 4601 309 | Griffschale, vorne | front handle spill |
| 52 | 4961 108 | Zugfeder | tension spring |
| 54 | 4628 302 | Schutzklappe (rot) | rear flap (red) |
| 55 | 0051 244 | Sicherheitsetik./Pictogramm | safety label |

- Ⓓ Premio 46 E 4628 000, Serie B, C, Achse, Räder, Höhenverstellung
- ⒼⒷ Premio 46 E 4628 000, Series B, C, Axle, Wheels, Height-adjustment

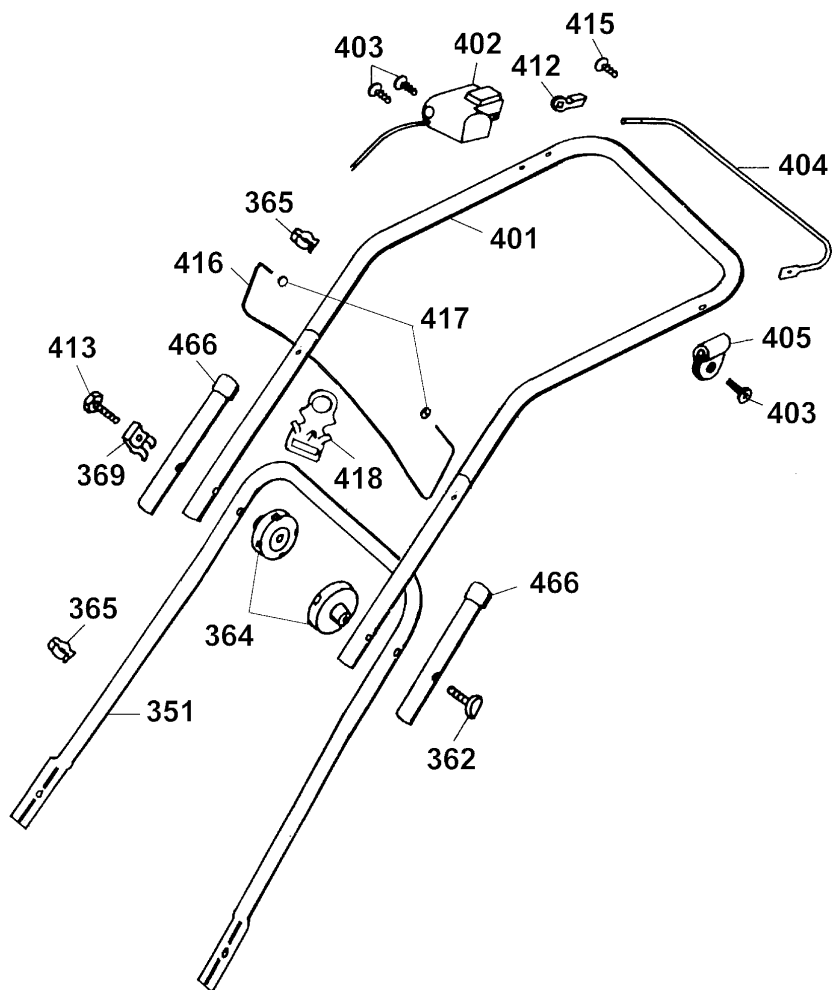


Premio 46 E Achse, Räder, Höhenverstellung
Premio 46 E Axle, Wheels, Height-adjustment

| Bild-Nr. / Ref. No. | Best.-Nr. / Part No. | Bezeichnung | Description |
|--------------------------------|---------------------------------|---|---|
| 9 | 4961 512 | Rasthebel | lock lever |
| 11 | 0010 931 | Schraube (4Stück) | screw (4 pieces) |
| 12 | 4001 110 | Führung | guiding |
| 17 | 0018 878 | Spannstift | dowel pin |
| 18 | 4961 514 | Zugfeder | tension spring |
| 19 | 4961 107 | Zugfeder Verbindungs- stange | tension spring connecting rod |
| 20 | 4601 020 | Verbindungsstange | connecting rod |
| 22 | 0020 981 | SL-Sicherung | retaining clip |
| 23 | 4601 306 | Höhenanzeiger | height-position indicator |
| 250 | 0017 112 | Scheibe (4 Stück) | washer (4 pieces) |
| 251 | 6440 050 | Rad 170 mm Ø (2 St.) | wheel 170 mm dia. (2 piec.) |
| 252 | 6440 051 | Rad 200 mm Ø (2 St.) | wheel 200 mm dia. (2 piec.) |
| *** | 4960 516 | Kugellager, Kunststoff (2 Stück / Rad) | ball bearing, plastic (2 pieces / wheel) |
| 253 | 0020 700 | Schnellbefestiger (4 Stück) | quick-fixing device (4 piec.) |
| 254 | 6450 520 | Radkappe 170 mm Ø (2 St.) | hub cap 170 mm dia. (2 p.) |
| 255 | 6450 530 | Radkappe 200 mm Ø (2 St.) | hub cap 200 mm dia. (2 p.) |
| 301 | 4961 011 | Achse (2 Stück) | axle (2 pieces) |

D Premio 46 E 4628 000, Serie B, C, Griff, Schalter

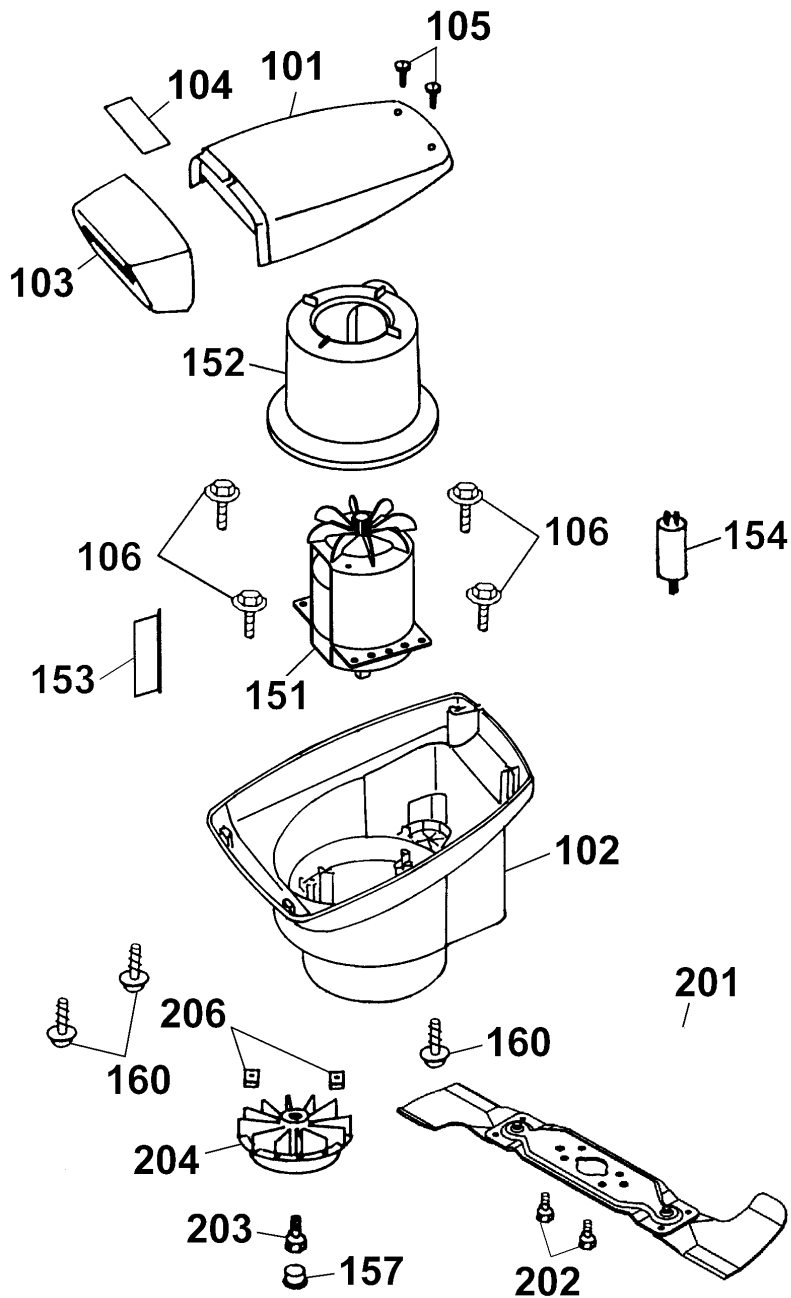
GB Premio 46 E 4628 000, Series B, C, Handlebar, Switch



Premio 46 E Griff, Schalter
Premio 46 E Handlebar, switch

| Bild-Nr. / Ref. No. | Best.-Nr. / Part No. | Bezeichnung | Description |
|------------------------|-------------------------|--------------------------------|---------------------------|
| 351 | 4628 122 | Griffunterteil | lower handlebar |
| 362 | 4901 101 | Verbindungsschraube | binding screw |
| 364 | 4936 022 | Handrad (2 Stück) | handwheel (2 pieces) |
| 365 | 4950 307 | Kabelschelle (2 Stück) | cable clip (2 pieces) |
| 369 | 4950 308 | Knickschutz | antikink |
| 401 | 4028 021 | Griffoberteil mit Softschlauch | upper handlebar |
| 402 | 4020 050 | Schalter | switch |
| 402 | 4012 063 | Schalter (nur für CH) | switch (switzerland only) |
| 403 | 0012 625 | Torx-Schraube (3 Stück) | screw (3 pieces) |
| 404 | 4317 014 | Schaltbügel | bail arm switch |
| 405 | 4935 105 | Schelle | clamp |
| 412 | 4940 105 | Lager | bearing |
| 413 | 0010 338 | 6kt.-Schraube | hex. head cap screw |
| 415 | 0015 820 | Blechschrabe | sheet metal screw |
| 416 | 3585 100 | Bügel, "Flick-Flack" | shackle, "Flick-Flack" |
| 417 | 3585 503 | Hutclips (2 Stück) | retainer (2 pieces) |
| 418 | 4936 323 | Zugentlastung | cable guide |
| 466 | 6340 125 | Verschlusskappe (2 Stück) | sleeve (2 pieces) |
| *** | 0054 333 | Gebrauchsanweisung | operator manual |

- Ⓓ Premio 46 E 4628 000, Serie B, C, Abdeckhaube, Motor, Messer
- ⒼⒷ Premio 46 E 4628 000, Series B, C, Motor covering, Motor, Blade

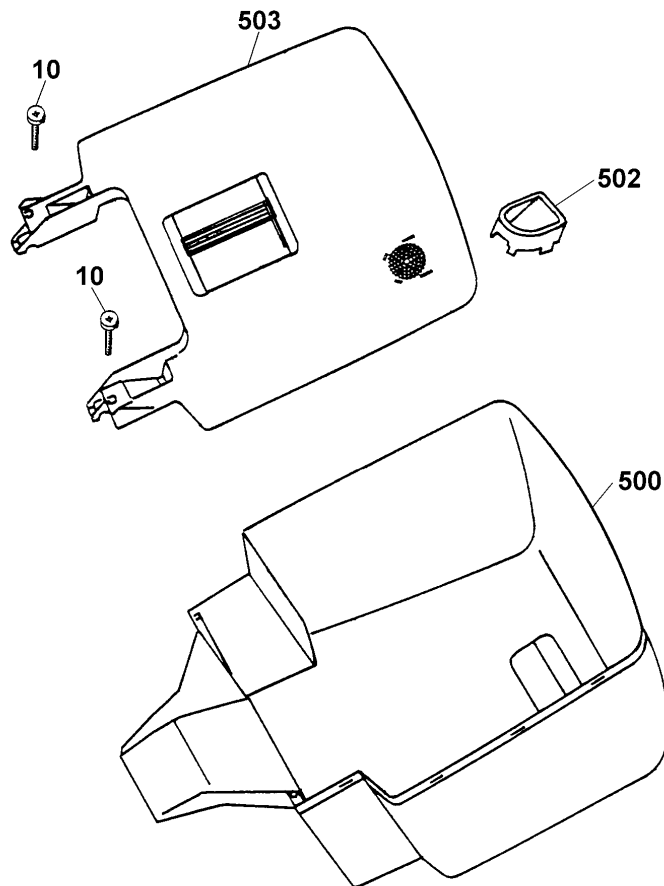


Premio 46 E Abdeckhaube, Motor, Messer
Premio 46 E Motor cover, Motor, Blade

| Bild-Nr. / Ref. No. | Best.-Nr. / Part No. | Bezeichnung | Description |
|------------------------|-------------------------|-----------------------------|----------------------------|
| 101 | 4317 301 | Oberteil | upper part |
| 102 | 4620 300 | Unterteil | under part |
| 103 | 4317 302 | Frontteil | front part |
| 104 | 4628 205 | Produkt-Etikett | product label |
| 105 | 0012 625 | Torx-Schraube (2 Stück) | screw (2 pieces) |
| 106 | 0012 886 | PT-Schraube (4 Stück) | screw (4 pieces) |
| 151 | 1142 081 | Motor | motor |
| 152 | 4961 326 | Luftführungshaube | air conduction |
| 153 | 1142 300 | Luftleitfolie | foil |
| 154 | 1133 030 | Kondensator 20 µF | condenser 20 µF |
| 157 | 4317 308 | Stopfen | plug |
| 160 | 0012 641 | PT-Schraube (3 Stück) | screw (3 pieces) |
| 201 | 4601 094 | Messerbalken kpl. VI 46 W | cutter bar compl. VI 46 W |
| *** | 4350 040 | Ersatzklingen VI-W (1 Paar) | repl. blades VI-W (1 pair) |
| 202 | 0010 385 | 6kt.-Schraube (2 Stück) | hex. head cap screw (2 p.) |
| 203 | 0010 403 | 6kt.-Schraube | hex. head cap screw |
| 204 | 4317 026 | Lüfter | fan |
| 206 | 0016 409 | 4kt.-Mutter (2 Stück) | square-head nut (2 piec.) |

Ⓓ Fangkorb komplett 4950 065

ⒼⒷ Grass box compl. 4950 065



| Bild-Nr. / Ref. No. | Best.-Nr. / Part No. | Bezeichnung | Description |
|------------------------|-------------------------|--------------------|--------------------------|
| 10 | 0012 631 | Schraube (2 Stück) | screw (2 pieces) |
| 500 | 4961 311 | Fangkorbunterteil | grass box under part |
| 501 | 4936 061 | Füllstandsanzeige | grass box fill indicator |
| 503 | 4961 061 | Fangkorboberteil | grass box upper part |