

## Esprit 46 E, Serie A / Esprit 46 E, Series A

### Ausstattung Elektromäher / Specification - Electric Mowers

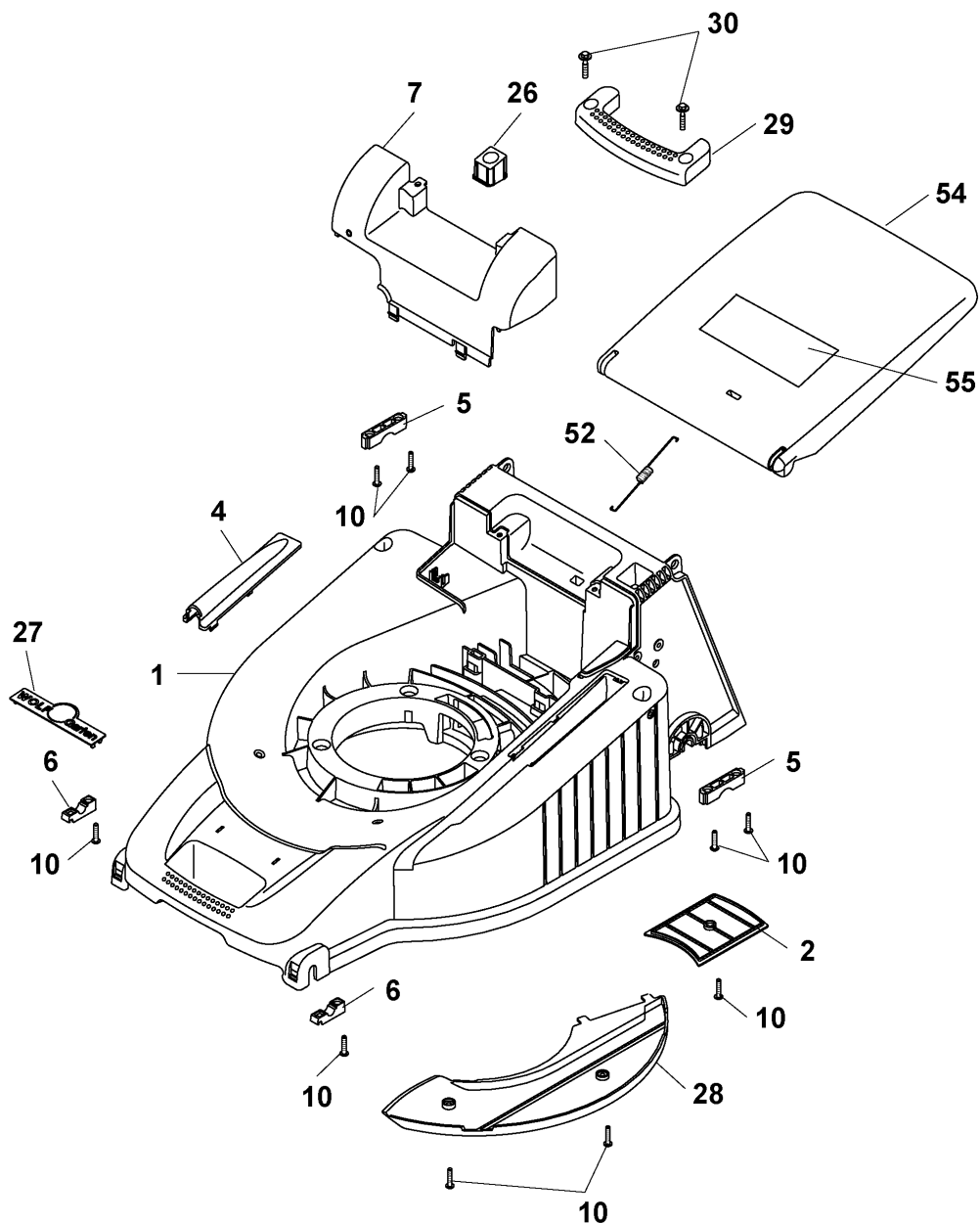
Typ / Kurzbez. / short code	WOLF Esprit 46 E	
Ausführung für / version	International	CH
Geräte - Nr. / part No.	4620680	4620683
Schnittbreite / cutting width	46 cm	
Chassismaterial / chassis material	Kunststoff / high quality polymer	
Gewicht / weight	26 kg	
Schalleistung / sound level	96 dB (A)	
Ø Rad vorne / front wheel diameter	17 cm (Kugellager / ball bearing)	
Ø Rad hinten / rear wheel diameter	20 cm (Kugellager / ball bearing)	
Schnitthöhe / cutting height range	2,5-7,2 cm (zentral einstellbar / central adjustable)	
Antrieb / power drive	nein / no	
Art.-Nr. Motor / part no. Motor	1142080 (Herst. / producer: Stahlschmidt)	
Leistung / power	1,5 kW	
Bremse / blade brake	elektro-mech. / eletromechanical	
Kabelführung / cable guide	Kabelzugentlastung, Knickschutz / strain relief, antikink	
Schalter / switch	Bügelschalter / bail arm switch	
Griffgestänge / handlebar	Klappgriff / folding handlebar	
Fangkorb / grass box	56 L, Art.-Nr. / part no.: 4961065	
<u>Drehmomente Chassis / torque settings, chassis fasteners:</u>		
Stützschaale vorne, hinten / support shell front, rear	2 Nm	
Lüfter an Motorwelle / fan to motor shaft	22-26 Nm	
Messer an Lüfter / blade to fan	22-26 Nm	
Motor in Chassis / motor to chassis	4-5 Nm	
Griff Motorabdeckung / handle motor cover	2-3 Nm	
Führung an Chassis / guide to chassis	4-5 Nm	
Fangkorbhälften / grass box half	2-3 Nm	
Griffhalter links, rechts / handle fixing left, right	4-5 Nm	

**Achtung:** Instandsetzungen an Elektrogeräten dürfen nur von entsprechenden Fachkräften durchgeführt werden ! Die Isolationswiderstandsmessung / Schutzleiterprüfung gemäß DIN/VDE 0701 Teil 2 ist **nach jeder Reparatur** vorzunehmen.

**Attention:** Repairs on electrical appliances must only be carried out by qualified specialists ! The verification of the insulating resistance / protective conductor examination according to DIN/VDE 0701 part 2 **must be carried out after each repair !**

Ⓓ Esprit 46 E 4620 680, Serie A, Chassis

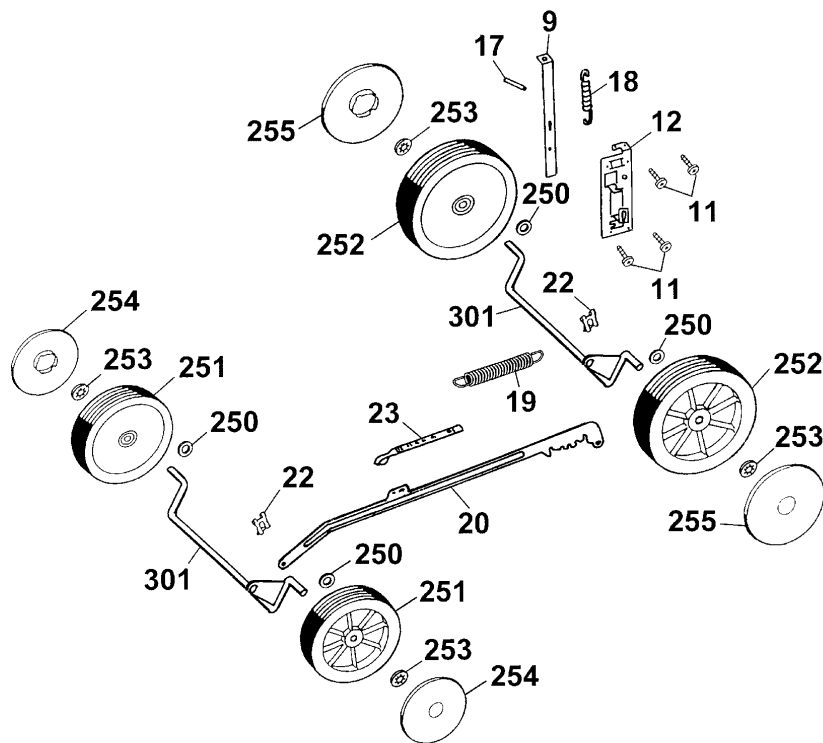
ⒼⒷ Esprit 46 E 4620 680, Series A, Chassis



## Esprit 46 E Chassis

Bild-Nr. / Ref. No.	Best.-Nr. / Part No.	Bezeichnung	Description
1	4601 300	Chassis	chassis
2	4961 324	Keilriemenabdeckung	v-belt cover
4	4601 315	Hutze	cover
5	4961 313	Stützschale, hinten (2 Stück)	rear support shell (2 piec.)
6	4961 312	Stützschale, vorne (2 Stück)	front support shell (2 piec.)
7	4601 310	Chassisabdeckung	chassis cover
8	0012 631	Schraube (9 Stück)	screw ( 9 pieces)
26	4961 304	Knopf	button
27	0051 115	WOLF-Garten Marke	WOLF-Garten brand
28	4601 311	Windkanalabdeckung	wind tunnel cover
29	4601 303	Tragegriff, hinten	rear carrying handle
30	0012 639	Schraube (2 Stück)	screw (2 pieces)
52	4961 108	Zugfeder	tension spring
54	4620 302	Schutzklappe (gelb)	rear flap (yellow)
55	0051 244	Sicherheitsetik./Pictogramm	safety label

- Ⓓ Esprit 46 E 4620 680, Serie A, Achse, Räder, Höhenverstellung
- ⒼⒷ Esprit 46 E 4620 680, Series A, Axle, Wheels, Height-adjustment

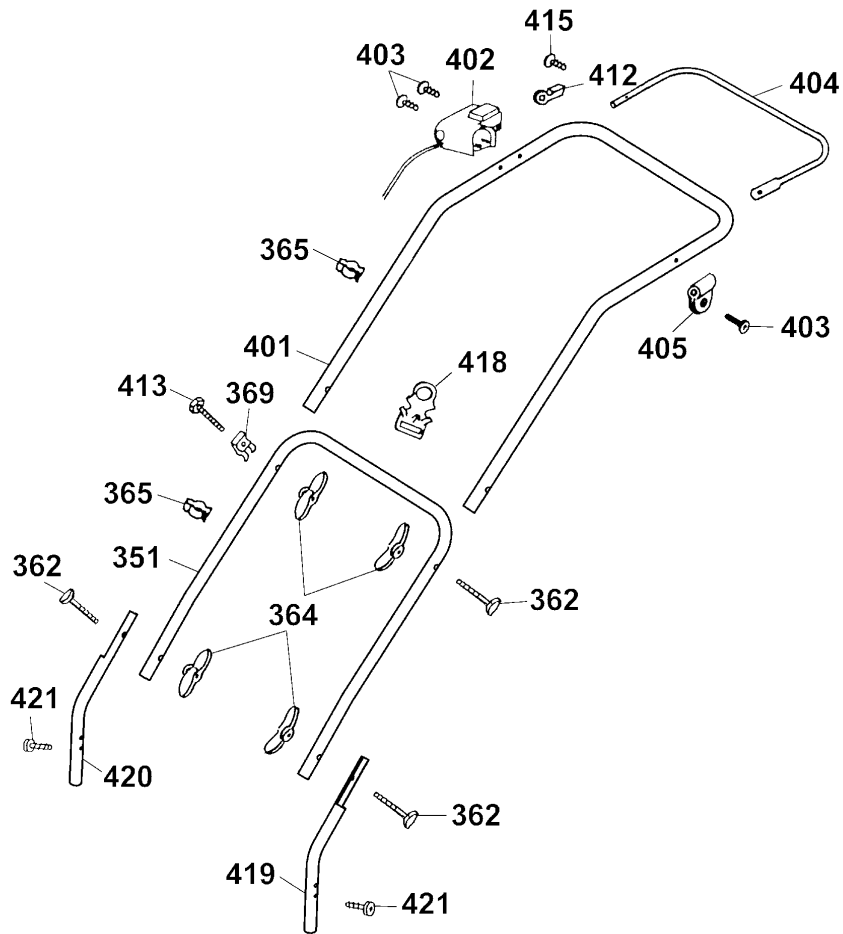


**Esprit 46 E Achse, Räder, Höhenverstellung**  
**Esprit 46 E Axle, Wheels, Height-adjustment**

Bild-Nr. / Ref. No.	Best.-Nr. / Part No.	Bezeichnung	Description
9	4961 512	Rasthebel	lock lever
11	0010 931	Schraube (4Stück)	screw (4 pieces)
12	4001 110	Führung	guiding
17	0018 878	Spannstift	dowel pin
18	4961 514	Zugfeder	tension spring
19	4961 107	Zugfeder Verbindungs- stange	tension spring connecting rod
20	4601 020	Verbindungsstange	connecting rod
22	0020 981	SL-Sicherung	retaining clip
23	4601 306	Höhenanzeige	height-position indicator
250	0017 112	Scheibe (4 Stück)	washer (4 pieces)
251	6340 050	Rad 170 mm Ø (2 St.)	wheel 170 mm dia. (2 piec.)
252	6340 051	Rad 200 mm Ø (2 St.)	wheel 200 mm dia. (2 piec.)
***	4960 516	Kugellager Kunststoff (2 Stück / Rad)	ball bearing, plastic (2 pieces / wheel)
253	0020 700	Schnellbefestiger (4 Stück)	quick-fixing device (4 piec.)
254	6450 520	Radkappe 170 mm Ø (2 St.)	hub cap 170 mm dia. (2 p.)
255	6450 530	Radkappe 200 mm Ø (2 St.)	hub cap 200 mm dia. (2 p.)
301	4961 011	Achse (2 Stück)	axle (2 pieces)

**(D)** Esprit 46 E 4620 680, Serie A, Griff, Schalter

**(GB)** Esprit 46 E 4620 680, Series A, Handlebar, Switch

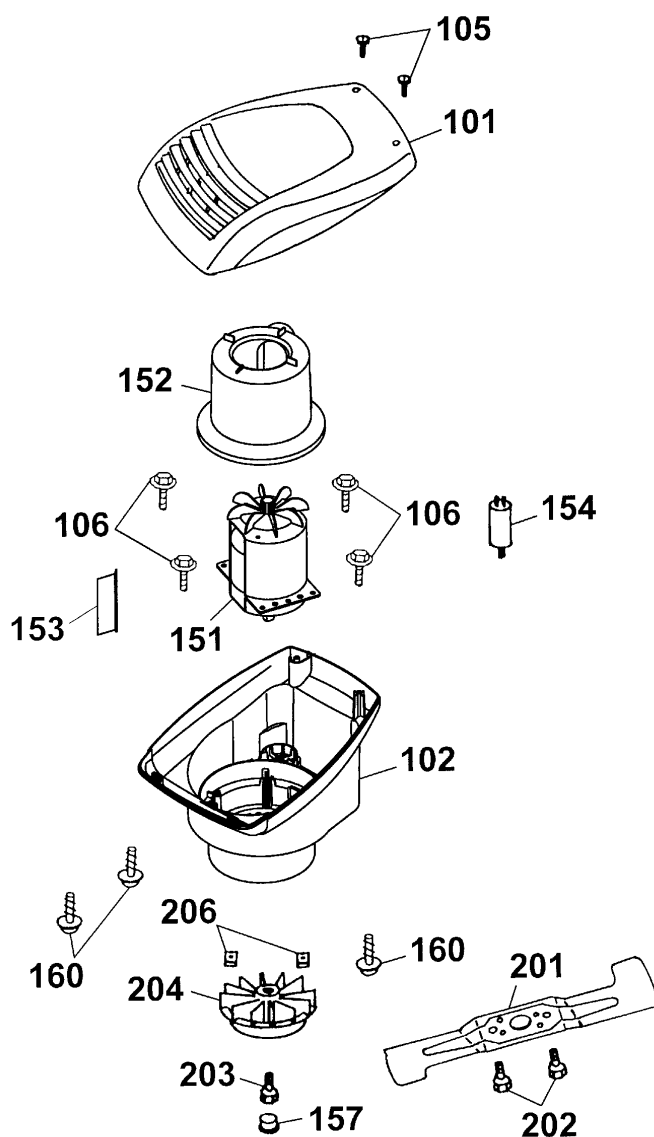


**Esprit 46 E Griff, Schalter**  
**Esprit 46 E Handlebar, Switch**

<b>Bild-Nr. / Ref. No.</b>	<b>Best.-Nr. / Part No.</b>	<b>Bezeichnung</b>	<b>Description</b>
351	4601 122	Griffunterteil	lower handlebar
362	4901 101	Verbindungsschr. (3 St.)	binding screw (3 pieces)
364	0016 717	Flügelmutter (4 Stück)	wing nut (4 pieces)
365	4950 307	Kabelschelle (2 Stück)	cable clip (2 pieces)
369	4950 308	Knickschutz	antikink
401	4020 020	Griffoberteil	upper handlebar
402	4020 050	Schalter	switch
402	4912 063	Schalter (nur für CH)	switch (switzerland only)
403	0012 625	Torx-Schraube (3 St.)	screw (3 pieces)
404	4317 014	Schaltbügel	bail arm switch
405	4935 105	Schelle	clamp
412	4940 105	Lager	bearing
413	0010 338	6kt.-Schraube	hex. screw
415	0015 820	Blechschaube	sheet metal screw
418	4936 323	Zugentlastung	cable guide
419	4001 125	Rorstück links	handlebar holder, left
420	4001 127	Rorstück rechts	handlebar holder, right
421	0015 660	Blechschaube	sheet metal screw
***	0054 309	Gebrauchsanweisung	operator manual

**(D)** Esprit 46 E 4620 680, Serie A, Abdeckhaube,  
Motor, Messer

**(GB)** Esprit 46 E 4620 680, Series A, Motor covering,  
Motor, Blade





**Esprit 46 E Abdeckhaube, Motor, Messer**  
**Esprit 46 E Motor covering, Motor, Blade**

Bild-Nr. / Ref. No.	Best.-Nr. / Part No.	Bezeichnung	Description
101	4620 301	Oberteil	upper part
102	4620 300	Unterteil	under part
105	0012 625	Torx-Schraube (2 Stück)	screw (2 pieces)
106	0012 886	PT-Schraube (4 Stück)	PT-screw (4 pieces)
151	1142 080	Motor	motor
152	4961 326	Luftführungshaube	air conduction
153	1142 300	Luftleitfolie	foil
154	1133 030	Kondensator 20 µF	condenser 20 µF
157	4317 308	Stopfen	plug
160	0012 641	PT-Schraube (3 Stück)	PT-screw (3 pieces)
201	4601 095	Messer VI 46	blade VI 46
202	0010 385	6kt.-Schraube (2 Stück)	hex. head cap screw (2 p.)
203	0010 403	6kt.-Schraube	hex. head cap screw
204	4317 026	Lüfter	fan
206	0016 409	4kt.-Mutter (2 Stück)	square-head nut (2 pieces)

**D Fangkorb komplett 4961 065**

**GB Grass box compl. 4961 065**

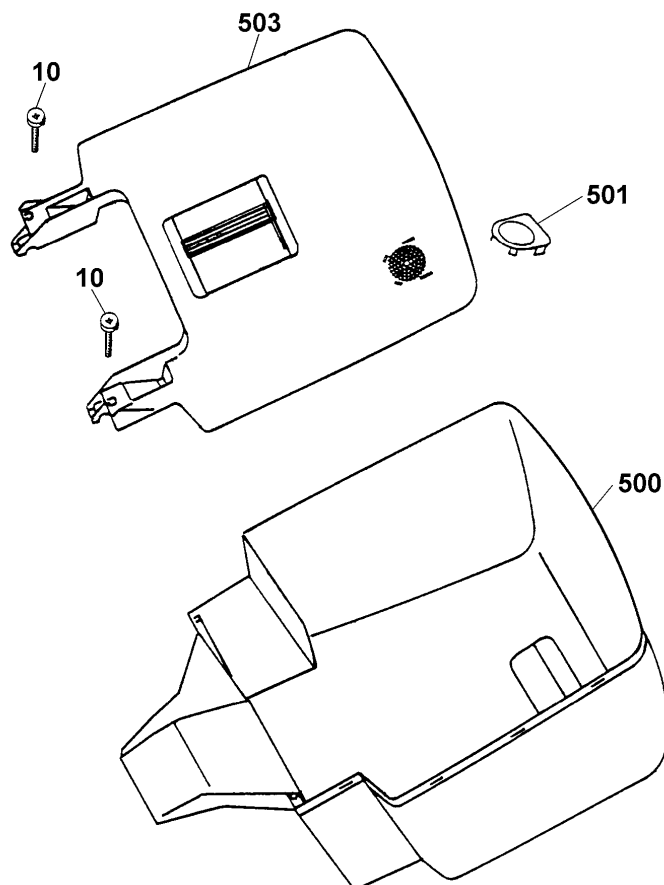


Bild-Nr. / Ref. No.	Best.-Nr. / Part No.	Bezeichnung	Description
10	0012 631	Schraube (2 Stück)	screw (2 pieces)
500	4961 311	Fangkorbunterteil	grass box under part
501	4906 315	Verschlussdeckel	cap
503	4961 061	Fangkorboberteil	grass box upper part