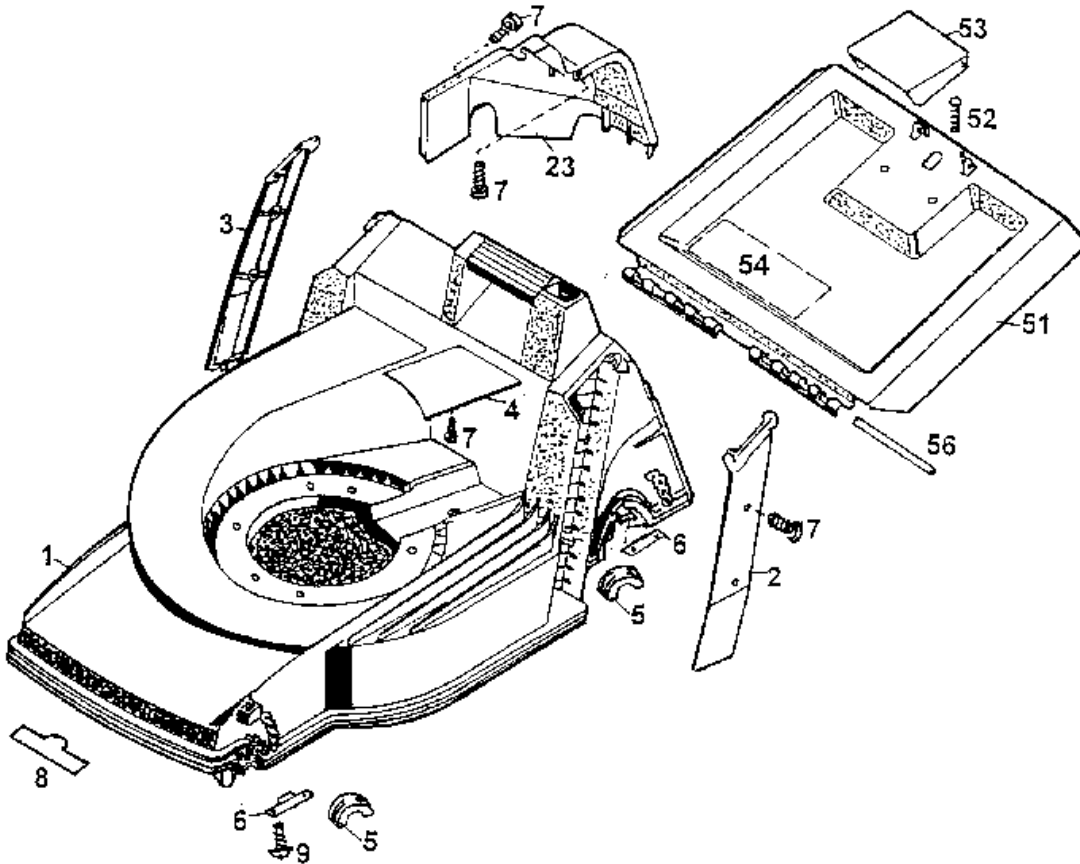


## 4.42 A , Serie A

### Ausstattung Benzinmäher

Typ / Kurzbez.	WOLF 4.42 A (4.42 BA)
Ausführung für	D
Geräte - Nummer	4722 885
Schnittbreite	40 cm
Chassismaterial	ABS
Gewicht	34 kg
Lautstärke dB(A)	95 db (A)
Ø Rad vorne/	17 cm
hinten	20 cm
Ausführung Räder	PVC / Kugellager
Höhenverstellung	Zentral, 5 -fach
Schnitthöhe (mm)	25 - 70
Antrieb ja / nein	ja, Einstufen
Fahrgeschwindigkeit	3,5 km / h
Motor - Hersteller	Briggs + Stratton
Motor - Modell	Quantum XM 45 Modell 127 802 Type 1961 Trim E1
Motor-Nr. WOLF	2066 075
Zündkerze	Champion LM 13 R / RC-J 8
max. Leistung	3,3kW / 4,5 PS
Nennleistung	
Griffgestänge	zweiteilig, gelb / rot
Fangkorb	Art.- Nr. 4960 050

Chassis, Heckklappe

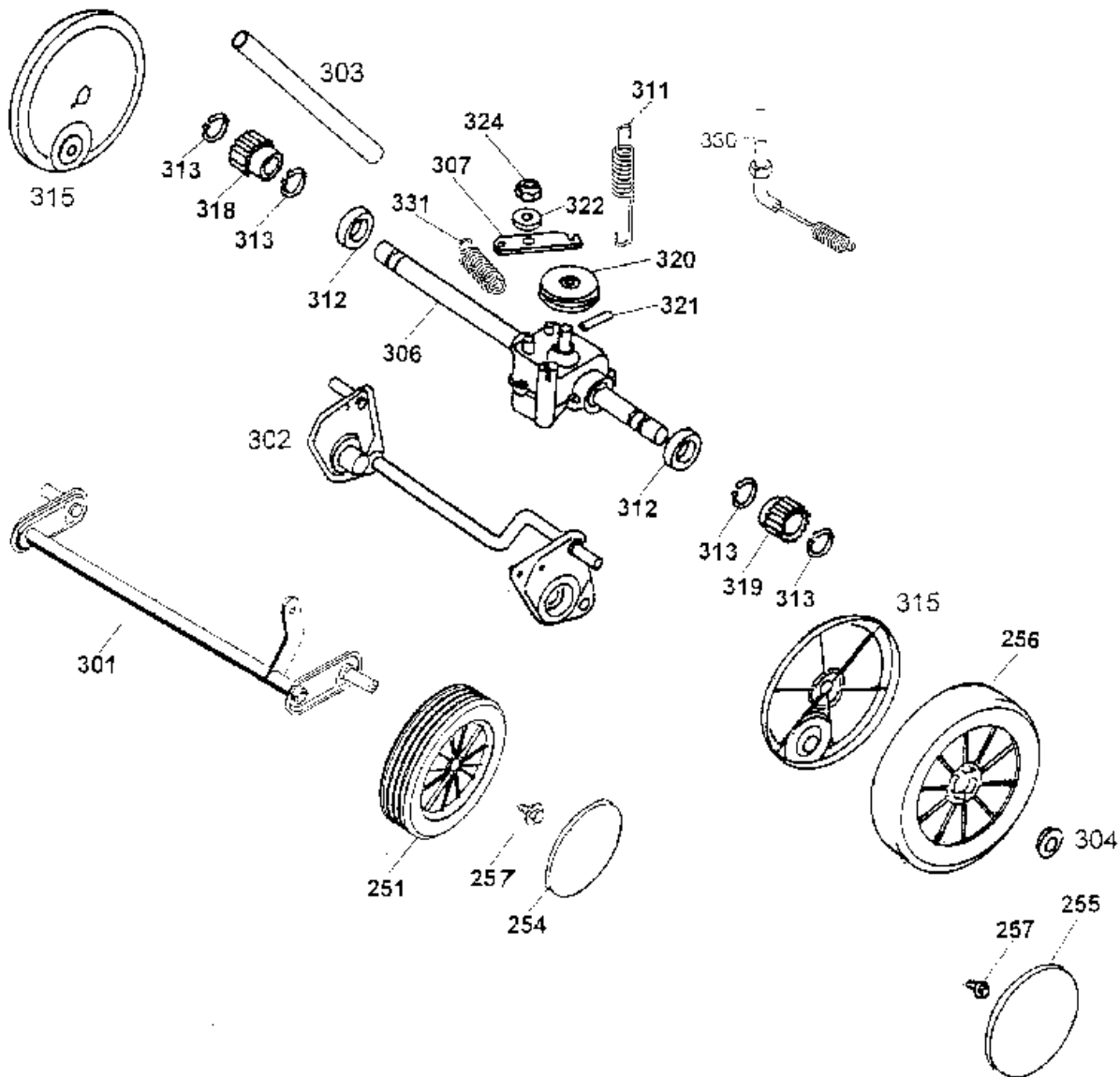


## Chassis, Heckklappe

<b>Bild-Nr.</b>	<b>Best.-Nr.</b>	<b>Bezeichnung</b>
1	4740 380	Chassis
2	4740 341	Abdeckung, links
3	4740 342	Abdeckung, rechts
4	4740 344	Keilriemenabdeckung
5	6340 310	Lagerschale
6	4740 525	Stützblech
7	0012 625	Schraube
8	0051 145	WOLF-Garten-Marke
9	0012 630	Schraube
23	4725 303	Getriebeabdeckung
51	4960 043	Schutzklappe mit Bild-Nr. 52, 53, 54
52	4191 206	Feder
53	4330 102	Griff
54	0051 222	Sicherheitsetikett/ Pictogramm
56	4740 208	Rundstab

NR:4722 885 Bezeichnung: Olympia 42 A Gruppe: BenzinmÄrher Jahr: 99 Typ: A

Antrieb, Räder



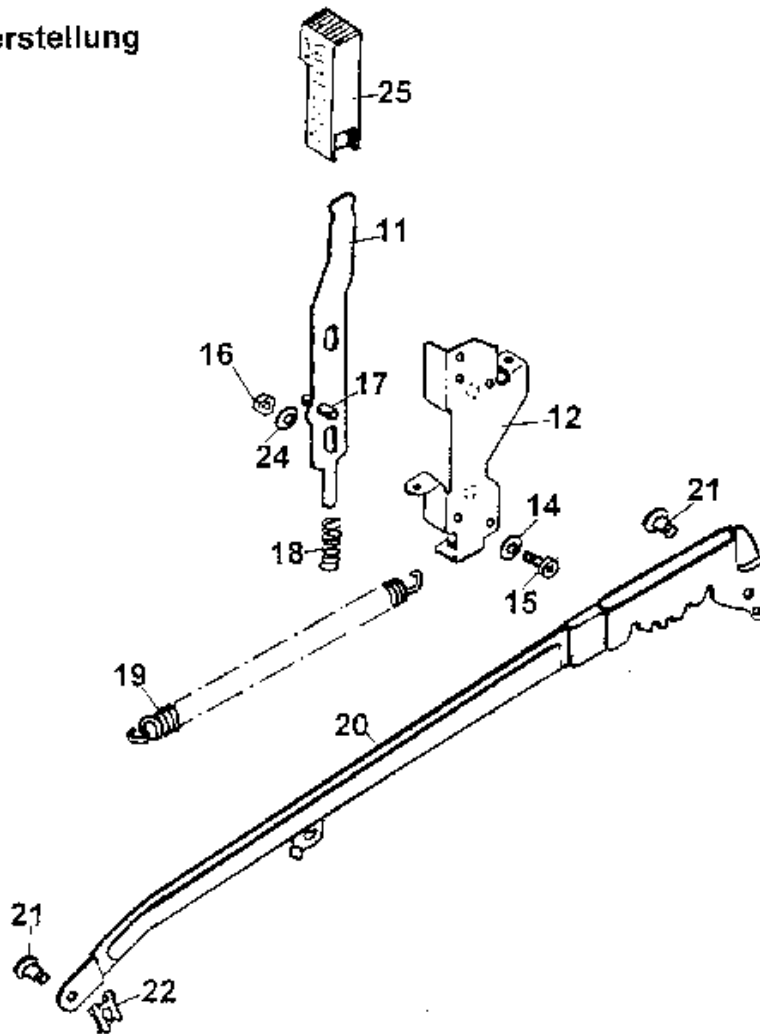
## Antrieb, Räder

Bild-Nr.	Best.-Nr.	Bezeichnung
251	6340 050	Laufgrad Ø 170 mm
252	4726 050	Laufgrad Ø 200 mm
253	0010 893	Spiralschraube
254	6450 520	Deckel Ø 170 mm
255	6450 530	Deckel Ø 200 mm
257	0010 893	Schraube
301	4740 030	Achse
***	4722 039	Antriebsachse mit Bild-Nr. 302-319 (mit Räder)
302	4725 038	Achse kpl.
303	4955 328	Schutzrohr
304	6340 516	Kugellager (je 2 St./Rad)
306	1097 000	Getriebe
307	1097 200	Hebel
311	4725 108	Zugfeder
312	0023 147	Kugellager 6002-2 RS (2St.)
313	0020 010	Sicherungsring 12x1-DIN 471 (4St.)
315	4955 327	Radkappe

## Antrieb, Räder

<b>Bild-Nr.</b>	<b>Best.-Nr.</b>	<b>Bezeichnung</b>
318	4725 025	Kupplungsritzel, rechts
319	4725 026	Kupplungsritzel, links
320	1097 201	Keilriemenscheibe
321	1097 202	Spannstift
322	1097 203	Scheibe
324	1097 204	Stop - Mutter
330	4725 054	Bowdenzug (Antrieb)
331	1097 205	Feder

Höhenverstellung



## Höhenverstellung

<b>Bild-Nr.</b>	<b>Best.-Nr.</b>	<b>Bezeichnung</b>
11	4740 013	Riegel mit Bild Nr. 17
12	6340 020	Führung
14	0017 287	Scheibe A 5,3 DIN 9021
15	0012 864	Schraube
16	0016 311	Mutter M 6 DIN 985
17	0018 864	Spannstift
18	4740 207	Feder
19	4961 107	Feder
20	4942 020	Verbindungsstange
21	6340 214	Bolzen
22	0020 981	Sicherung SL 8
24	0017 290	Scheibe
25	4740 100	Knopf
30	0018 458	Bolzen



NR:4722 885 Bezeichnung: Olympia 42 A Gruppe: BenzinmÄ¶her Jahr: 99 Typ: A

**Inhaltsübersicht Zeile H**

4.42 A

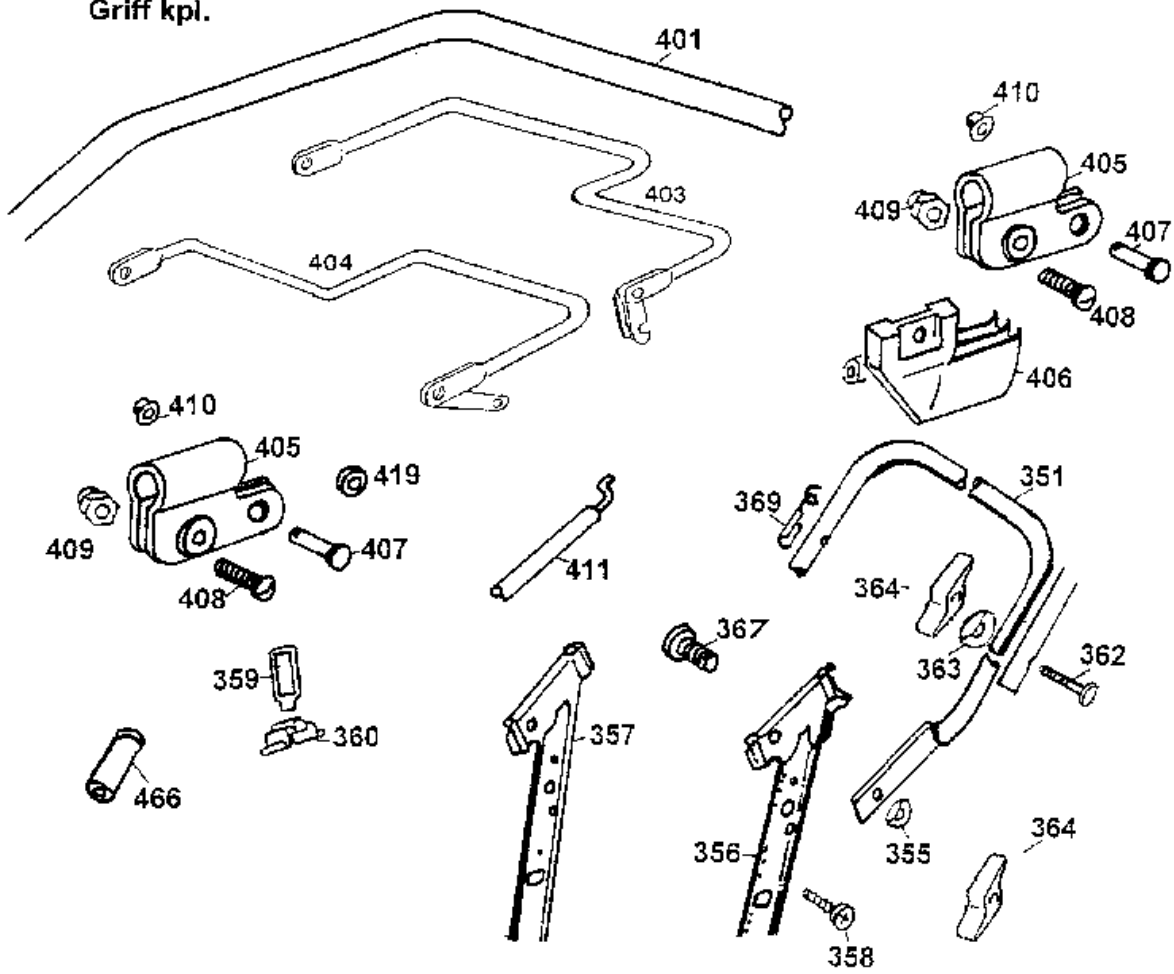
Serie A

4722 885

H 2 - H 28

NR:4722 885 Bezeichnung: Olympia 42 A Gruppe: Benzinm  her Jahr: 99 Typ: A

Griff kpl.



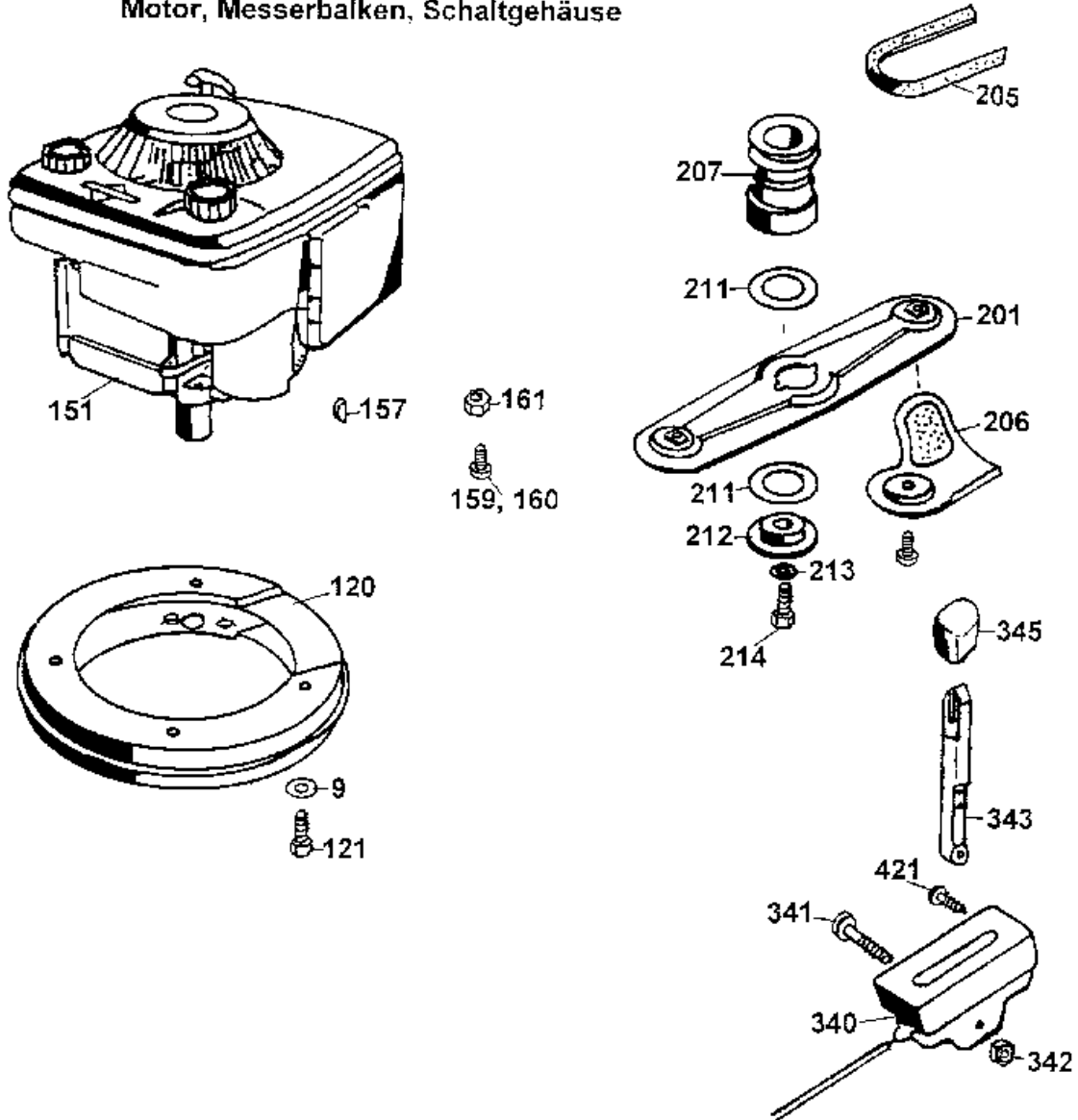
## Griff kpl.

<b>Bild-Nr.</b>	<b>Best.-Nr.</b>	<b>Bezeichnung</b>
351	4760 120	Griffunterteil
356	4760 103	Griffhalter, links
357	4760 104	Griffhalter, rechts
358	0012 890	Schraube
359	6340 314	Schlaufe
360	6340 312	Klammer
362	0013 525	Schraube
363	0017 275	Hohlscheibe
364	0016 717	Flügelmutter
366	0017 484	Scheibe 8,4 DIN 7349
367	4760 102	Sicherungsschraube M 8
369	6340 014	Seilführung
401	4722 023	Griffoberteil
403	4722 035	Kupplungshebel
404	4765 013	Bremshebel
405	4720 105	Schelle
406	4765 106	Stütze
407	0018 107	Bolzen
408	0012 211	Schraube

## Griff kpl.

<b>Bild-Nr.</b>	<b>Best.-Nr.</b>	<b>Bezeichnung</b>
409	0016 641	Hutmutter
410	3585 503	Hutclips
411	4742 058	Bowdenzug kpl. (Bremse)
419	4240 205	Distanzscheibe
466	6360 125	Verschlul�kappe

Motor, Messerbalken, SchaltgehÄuse

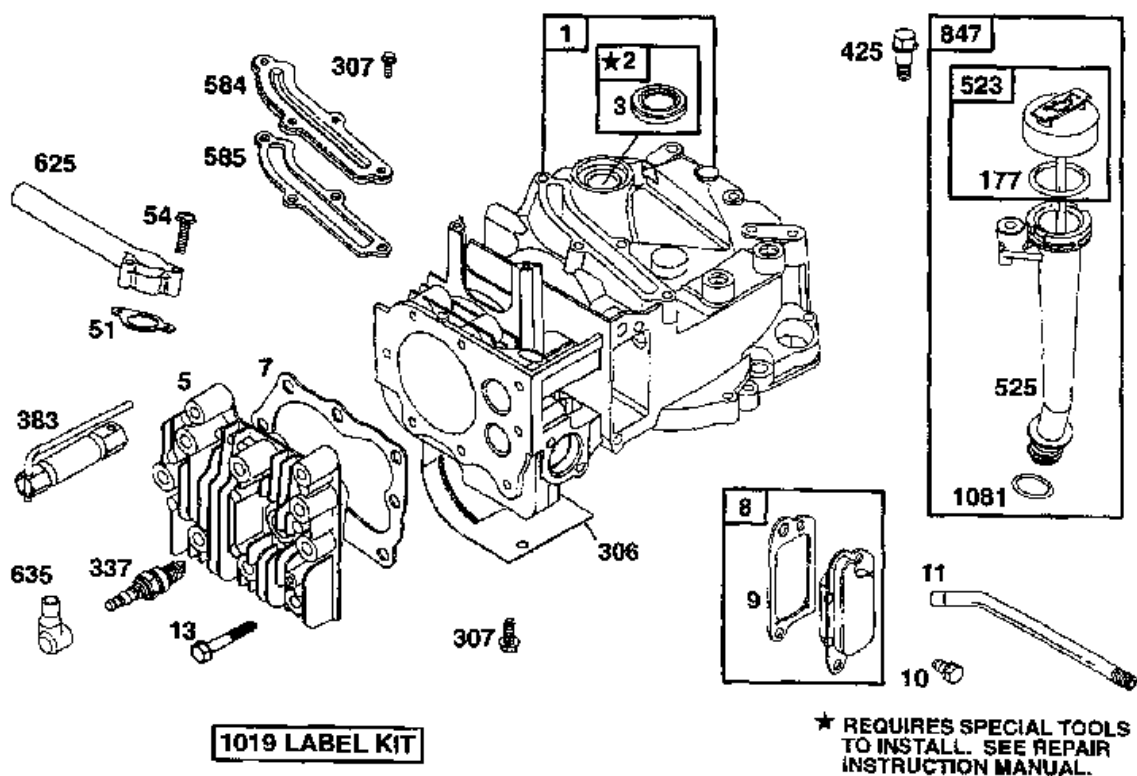


## Motor, Messerbalken, SchaltgehÄuse

Bild-Nr.	Best.-Nr.	Bezeichnung
9	0017 111	Scheibe 8,4
120	6340 022	Zwischenring
121	0010 399	6-kt.Schraube M 8x30 DIN 933
151	2066 075	Motor XM 45
157	0029 130	Scheibenfeder
160	0011 351	Zylinderschraube
161	0016 312	Mutter M 8
201	4740 066	Messerbalken mit Messer
205	0039 210	Keilriemen
206	6340 078	Ersatzmesser VI 42/52
207	6420 400	Antriebsscheibe
211	4111 403	Jurid - Scheibe
212	4840 402	Kupplungsscheibe
213	0017 105	Spannscheibe
214	0010 268	6-kt.-Schraube
340	4742 055	Gasbowdenzug kpl.
341	0012 244	Schraube
342	0016 310	Mutter
343	6340 119	Schalthebel
345	4180 115	Knopf
421	0012 886	Schraube
***	4722 026	Polybeutel mit Gebrauchsanweisung
***	0054 138	Gebrauchsanweisung
***	4960 050	42er Fangkorb

**MOTOR B & S XM 45 Model 127 802 1961 E1**

**Kurbelgeh  use**



**KurbelgehÄuse**

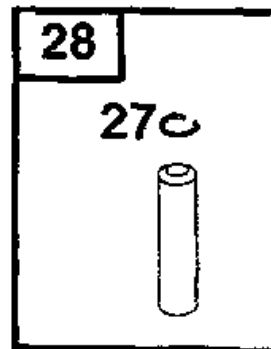
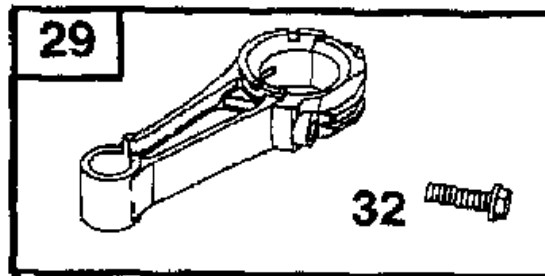
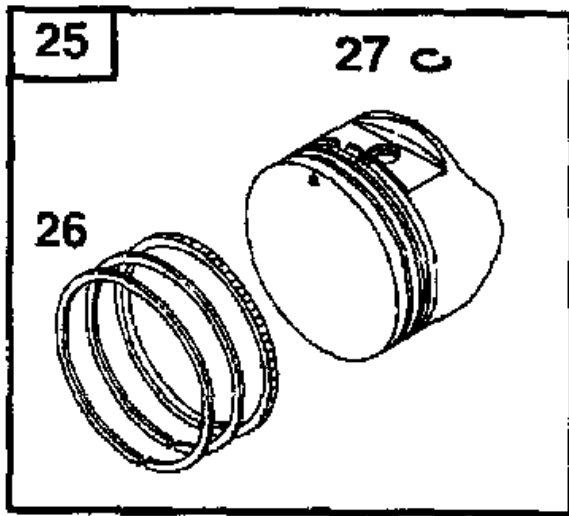
Bild-Nr.	Best.-Nr. WOLF	Bezeichnung	Best.-Nr. B + S
1	2058 100	Zylinder	493260
2	1034 101	Buchse	293708
3	2057 352	Dichtring	299819
5	2069 150	Zylinderkopf	214349
7	2069 310	Zylinderkopfdichtung	272916
8	2059 300	EntlÄfter mit Dichtung	495786
9	2058 301	Dichtung	272481
10	2058 302	Schraube	94650
11	2063 310	LÄfterrohr	231685
13	2063 108	Schraube	94547
51	2063 207	Dichtung	272199
54	2063 208	Schraube	94526
177	2063 211	O - Ring	280393
306	2063 119	Schutzschild	224324
307	2063 120	Schraube	94515
337	2085 305	ZÄndkerze	802592
383	2069 013	ZÄndkerzenschlüssel	89838
425	2063 118	Schraube	94511
523	2059 206	ÖlmeÄstab	495264
525	2059 210	ÖleinfÄllstab	495265



**KurbelgehÄuse**

Bild-Nr.	Best.-Nr. WOLF	Bezeichnung	Best.-Nr. B + S
584	2063 122	EntlÄfterdeckel	224328
585	2063 209	Dichtung	272238
625	2069 168	Ansaugrohr	497465
635	1034 435	ZÄndkerzenstecker	66538
847	2059 058	ÖleinfÄllrohr	495263
1019	2069 313	Reparatursatz	494256
1081	2063 216	O - Ring	280966

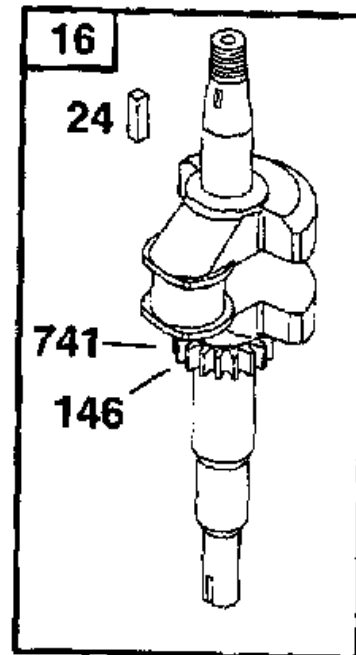
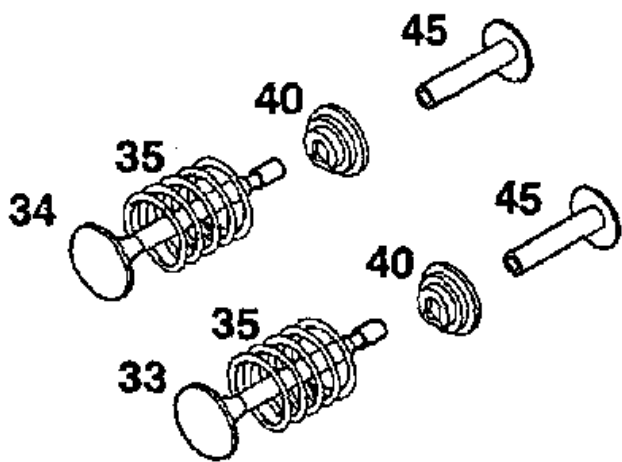
Kolben



**Kolben**

<b>Bild-Nr.</b>	<b>Best.-Nr. Wolf</b>	<b>Bezeichnung</b>	<b>Best.-Nr. B + S</b>
25	2069 032	Kolben kpl.	499429
26	2069 031	Kolbenringe	499425
27	2057 164	Wellensicherung	263190
28	2057 195	Kolbensicherung	499423
29	2057 196	Pleuel	499424
32	2059 115	Schraube	94699

Kurbelwelle

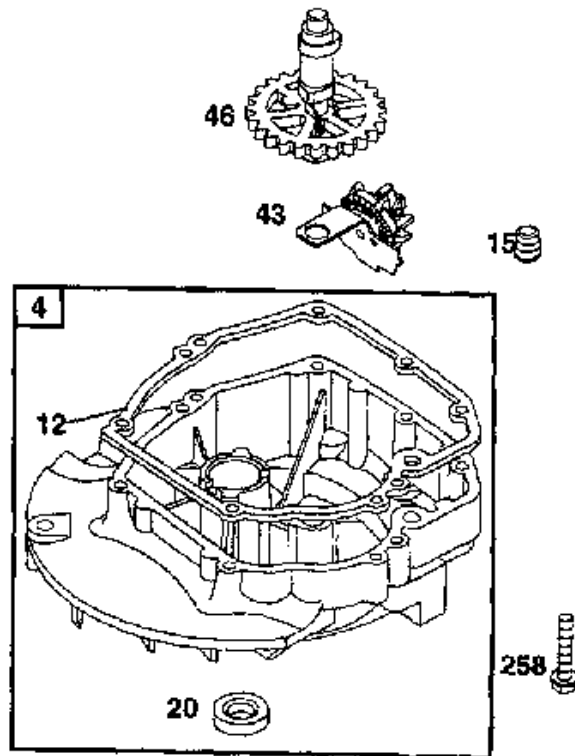


## Kurbelwelle

Bild-Nr.	Best.-Nr. WOLF	Bezeichnung	Best.-Nr. B + S
16	2069 173	Kurbelwelle	498569
24	2057 130	Einlegekeil	222698
33	2063 201	Ventilauslaß	262651
34	2063 202	Ventileiniaß	262652
35	2063 203	Feder-Ventil	262224
40	1034 217	Ventilteller	93312
45	2063 204	Ventilstößel	262204
146	2057 104	Keil	94388
741	2063 215	Zahnrad	262598

NR:4722 885 Bezeichnung: Olympia 42 A Gruppe: Benzinm  her Jahr: 99 Typ: A

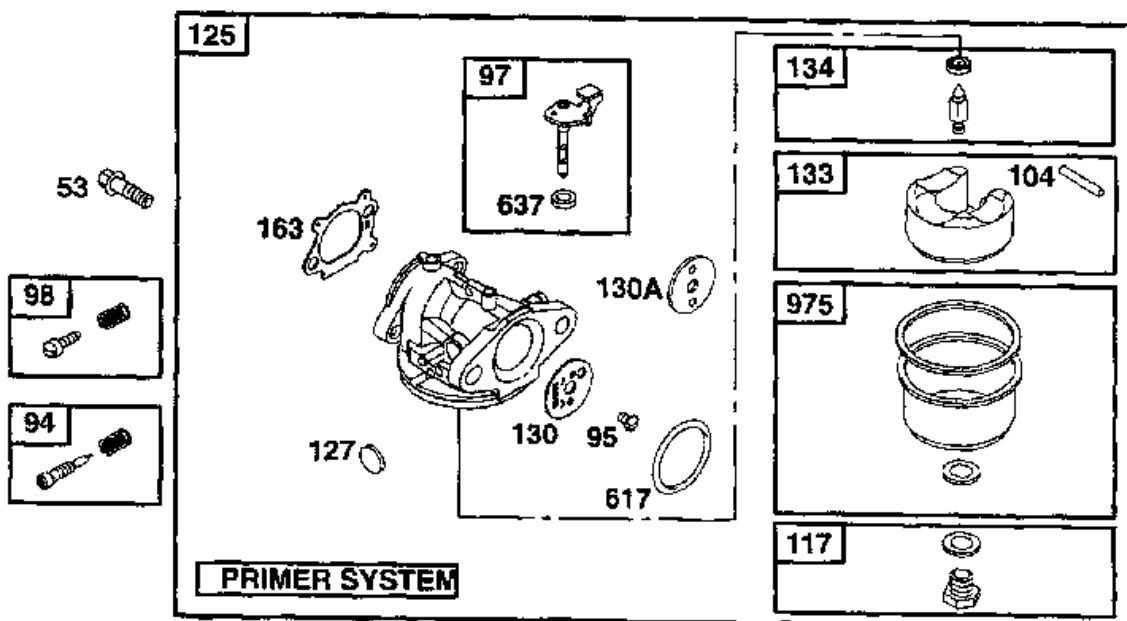
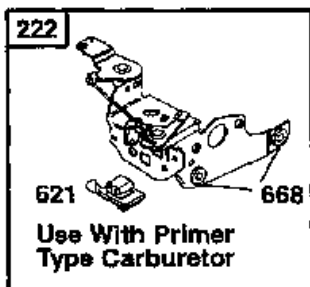
 lwanne



**Ölwanne**

<b>Bild-Nr.</b>	<b>Best.-Nr. WOLF</b>	<b>Bezeichnung</b>	<b>Best.-Nr. B + S</b>
4	2058 202	Ölwanne	493279
12	2063 107	Dichtung	272198
15	2069 143	Ölablaßschraube	94880
20	2063 112	Simmerring	399781
43	2063 206	Regler	493737
46	2069 172	Nockenwelle mit Zahnrad	498275
258	2058 203	Schraube	94220

Vergaser / Grundplatte





**Vergaser / Grundplatte**

<b>Bild-Nr.</b>	<b>Best.-Nr. WOLF</b>	<b>Bezeichnung</b>	<b>Best.-Nr. B + S</b>
53	2063 402	Schraube	94525
94	2058 403	Nadelventil	493765
95	2057 128	Schraube	94098
97	2063 403	Gestnge	493267
98	2069 165	Schraube	398185
104	2057 120	Stift	231371
117	2057 180	Hauptd�se	494870
125	2069 025	Vergaser	498170
130	2057 123	Ventilklappe	224908
133	2003 410	Schwimmer	398187
134	2003 411	Ventilnadel	398188
163	2059 220	Dichtung	272653
202	2063 311	Gestnge	262579
209	2069 157	Zugfeder	263046
222	2069 020	Grundplatte	497203
231	2058 405	Schraube	94644
617	1034 428	Dichtung	270344

**Vergaser / Grundplatte**

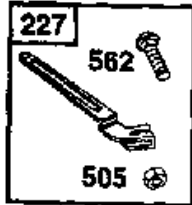
<b>Bild-Nr.</b>	<b>Best.-Nr. WOLF</b>	<b>Bezeichnung</b>	<b>Best.-Nr. B + S</b>
621	2063 129	Kurzschaltung	396847
668	2058 055	Platte	493823
975	2058 409	Schwimmerkappe	493640

NR:4722 885 Bezeichnung: Olympia 42 A Gruppe: Benzinm  her Jahr: 99 Typ: A

Regelung / Z  ndanlage

615  
404

616



267

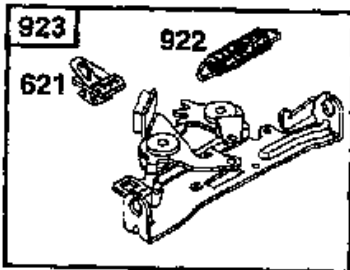


265

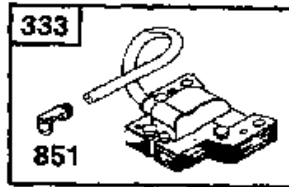
356A



745



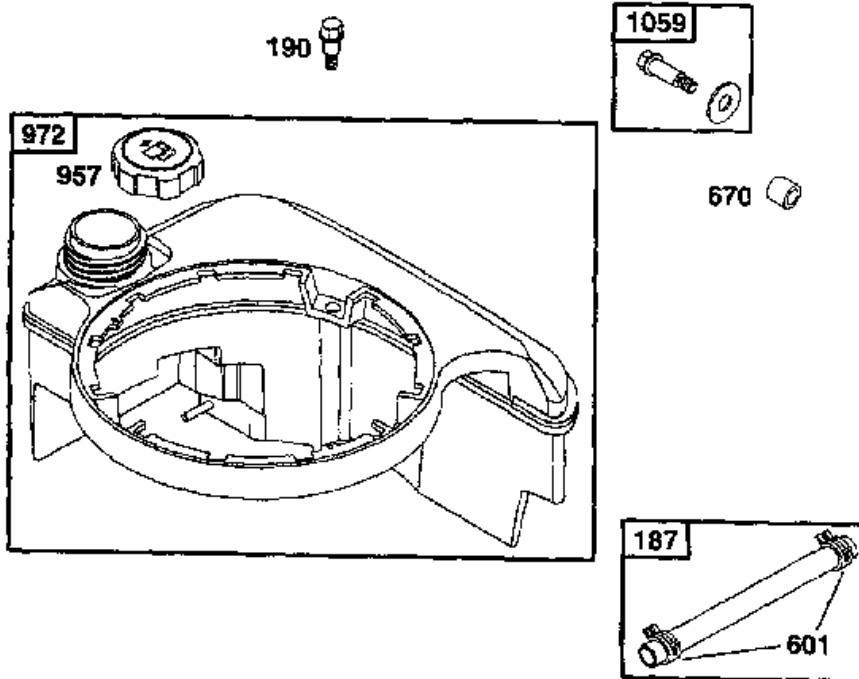
334



## Regelung / Zündanlage

<b>Bild-Nr.</b>	<b>Best.-Nr. WOLF</b>	<b>Bezeichnung</b>	<b>Best.-Nr. B + S</b>
227	2063 054	Reglerhebel	492349
265	2063 312	Schelle	213146
267	2059 304	Schraube	94694
333	2063 056	Zündspule	802574
334	2059 306	6-kt.-Schraube	94731
356A	2057 183	Kabel	497833
404	2063 116	Scheibe	67072
423	2057 102	6-kt.-Schraube	93758
505	2063 123	Mutter	231082
562	2057 134	Schraube	94907
615	2058 102	Halter	94474
616	2057 163	Kurbel	263175
621	2063 129	Kurzschaltung	396847
745	2063 117	6-kt.-Schraube	94512
851	2057 179	Kabelklemme	493880
922	2063 307	Feder	262640
923	2063 130	Bremse	493442

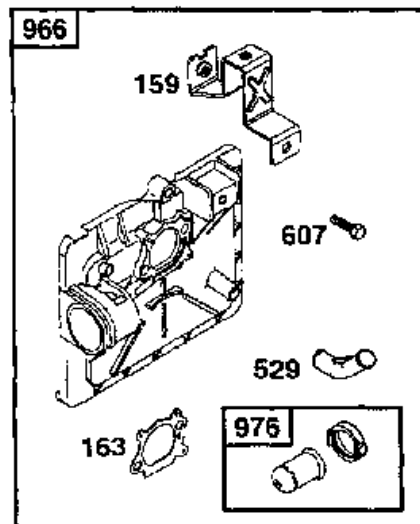
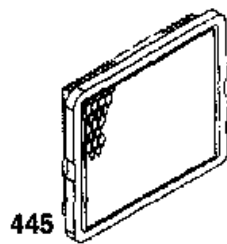
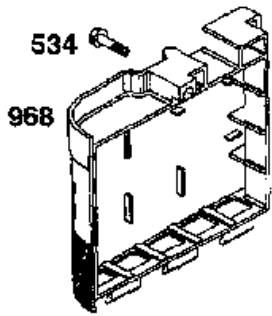
Kraftstoffbehälter



## KraftstoffbehÄlter

<b>Bild-Nr.</b>	<b>Best.-Nr. WOLF</b>	<b>Bezeichnung</b>	<b>Best.-Nr. B + S</b>
187	2058 058	Schlauch	492790
190	2063 118	Schraube	94511
601	1036 517	Klammer	93053
670	2057 166	Distanzst¼ck	280512
957	2069 308	Tankdeckel	397974
972	2059 510	KraftstoffbehÄlter	495224
1059	2057 143	Schraube	398540

Luftfilter



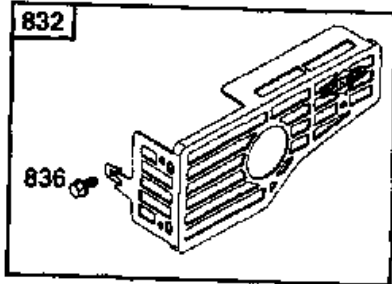
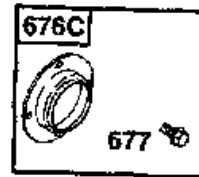
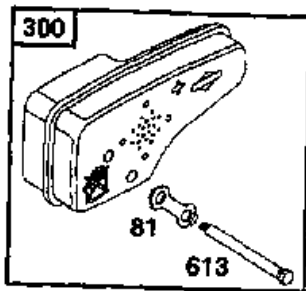
## Luftfilter

<b>Bild-Nr.</b>	<b>Best.-Nr. WOLF</b>	<b>Bezeichnung</b>	<b>Best.-Nr. B + S</b>
159	2059 404	Halter	224815
163	2059 220	Dichtung	272653
423	2069 142	Schraube	94873
445	2063 408	Filter	491588
529	2059 221	Dichtung	281299
534	2069 141	Schraube	94872
607	2059 303	Schraube	94749
966	2059 405	Grundplatte	496116
968	2059 406	Deckel	281340
976	2057 181	Primer	496115



NR:4722 885 Bezeichnung: Olympia 42 A Gruppe: BenzinmÄrher Jahr: 99 Typ: A

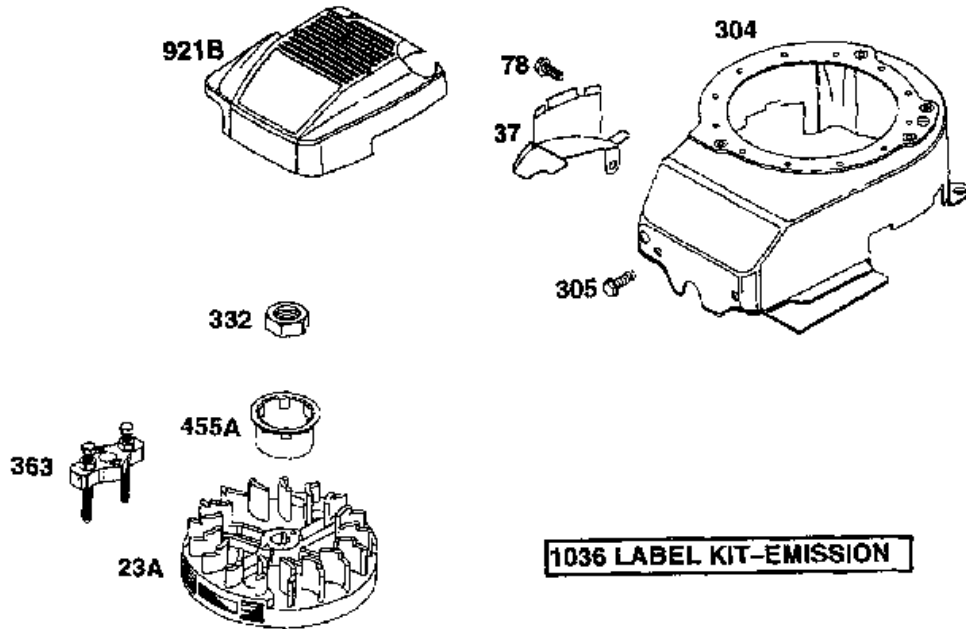
SchalldÄmpfer



**SchalldÄmpfer**

Bild-Nr.	Best.-Nr. WOLF	Bezeichnung	Best.-Nr. B + S
81	2063 501	Sicherung	223664
300	2069 019	SchalldÄmpfer	496106
613	2063 124	Schraube	94231
676C	2069 170	BerÄhrungsschutz	497682
677	2069 134	Schraube	93705
832	2069 176	Auspuffschutz	499034
836	2057 108	6-kt.-Schraube	94874
883	2059 501	Auspuffdichtung	272253

Schwungrad, LüftergehÄuse



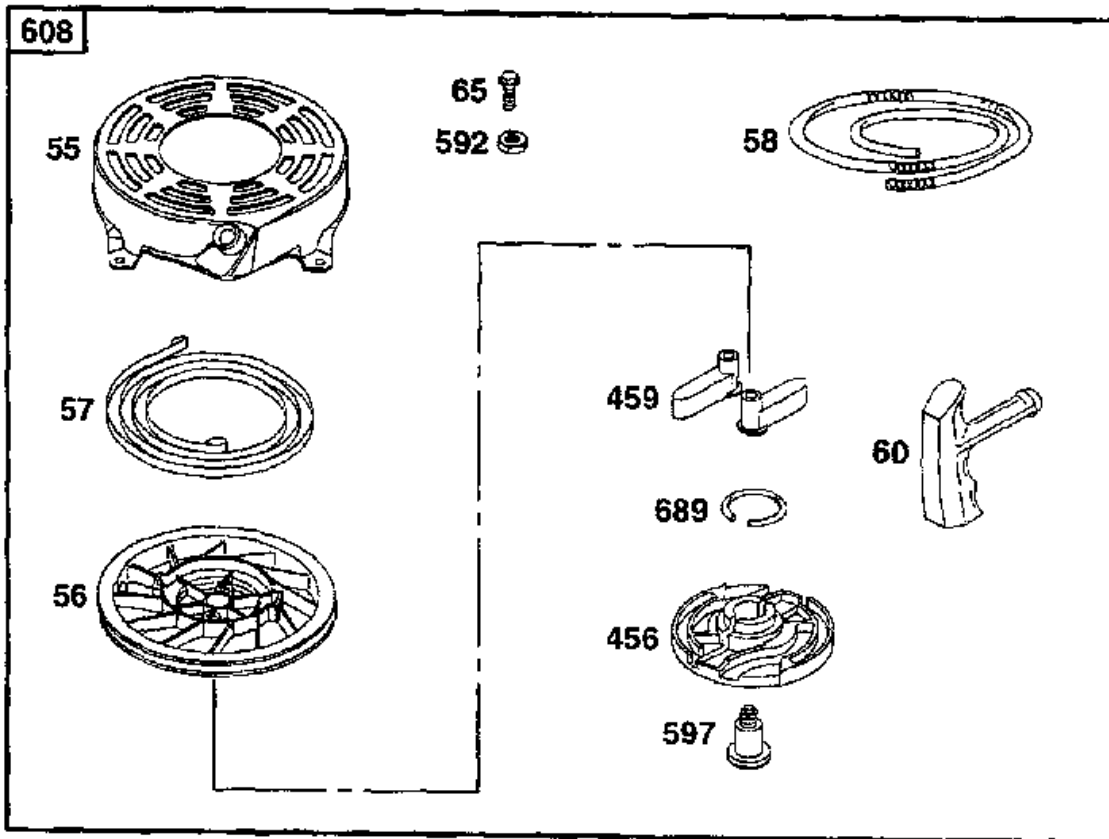
## Schwungrad, LÜftergehÄuse

<b>Bild-Nr.</b>	<b>Best.-Nr. WOLF</b>	<b>Bezeichnung</b>	<b>Best.-Nr. B + S</b>
23A	2063 114	Schwungrad	492177
37	2058 306	Schutzblech	224511
78	2057 106	6-kt.-Schraube	94744
304	2069 311	LüftergehÄuse	493293
305	2057 106	6-kt.-Schraube	94744
332	2069 132	6-kt.-Mutter	92284
363	2062 057	Abzieher	19069
455A	2063 601	Kappe	224250
921B	2069 304	Motordeckel	281440
969	2066 301	Schraube	94696
1036	2069 030	Aufkleber-Kit / Emission	499341

**Inhaltsübersicht Zeile J**

4.42 A	Serie A	4722 885	J 2 - J 6
6.42 BAK	Serie A / B	4728 000 / 4726 000	J 8 - J 20
6.42 BK	Serie A	4727 000 / 4729 000	J 22 - J 28

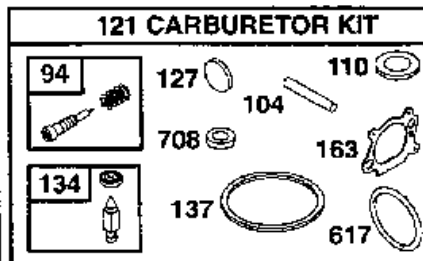
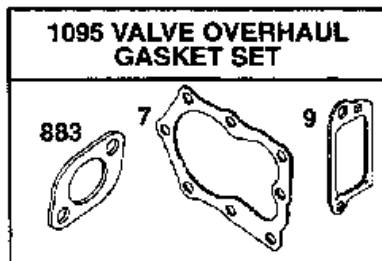
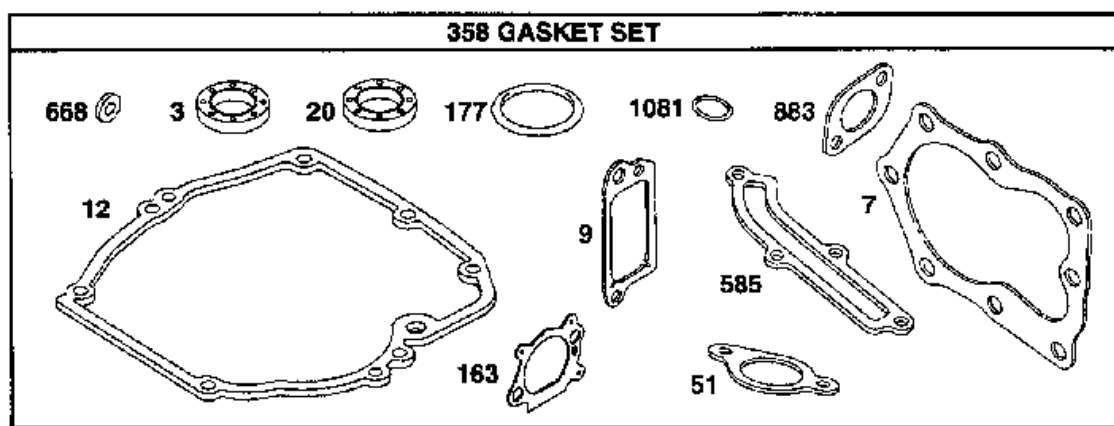
Starter kpl.



**Starter kpl.**

<b>Bild-Nr.</b>	<b>Best.-Nr WOLF</b>	<b>Bezeichnung</b>	<b>Best.-Nr. B + S</b>
55	2069 121	StartergehÄuse	497440
56	2069 122	Seilscheibe	281504
57	2069 123	Spiralfeder	263074
58	2066 104	Zugseil	281464
60	2069 300	Startergriff	281434
65	2057 110	6-kt.-Schraube	94904
456	2069 301	Federhalter	281503
459	2069 302	Halter	281505
592	2066 105	Mutter	92987
597	2069 124	Schraube	94943
608	2069 012	Starter kpl.	497680
689	2069 125	Wellensicherung	263073

Dichtungssatz





**Dichtungssatz**

Bild-Nr.	Best.-Nr. WOLF	Bezeichnung	Best.-Nr. B + S
3	2057 352	Dichtring	299819
7	2069 310	Zylinderkopfdichtung	272916
9	2058 301	Dichtung	272481
12	2063 107	Dichtung	272198
20	2063 112	Simmering	399781
51	2063 207	Dichtung	272199
94	2058 403	Nadelventil	493765
104	2057 120	Stift	231371
110	siehe Bild 121 oder 977	O-Ring	
121	2069 024	Vergaserreparatursatz	498260
127	siehe Bild 121	Stopfen	
134	2003 411	Ventil	398188
137	siehe Bild 121 oder 977	Dichtung	
163	2059 220	Dichtung	272653
177	2063 211	O-Ring	280393
358	2069 021	Dichtungssatz	497316
585	2063 209	Dichtung	272238
617	1034 428	Dichtung	270344
668	2058 055	Platte	493823

NR:4722 885 Bezeichnung: Olympia 42 A Gruppe: BenzinmÄrher Jahr: 99 Typ: A

**Dichtungssatz**

<b>Bild-Nr.</b>	<b>Best.-Nr. WOLF</b>	<b>Bezeichnung</b>	<b>Best.-Nr. B + S</b>
708	2066 106	Scheibe	280566
883	2059 501	Auspuffdichtung	272253
977	2069 026	Dichtungssatz	498261
1081	2063 216	O-Ring	280966
1095	2069 027	Dichtungssatz	498528