

Premio 40 ACA, Serie B / Premio 40 ACA, Series B

Ausstattung Benzinmäher / Equipment Petrol-mowers

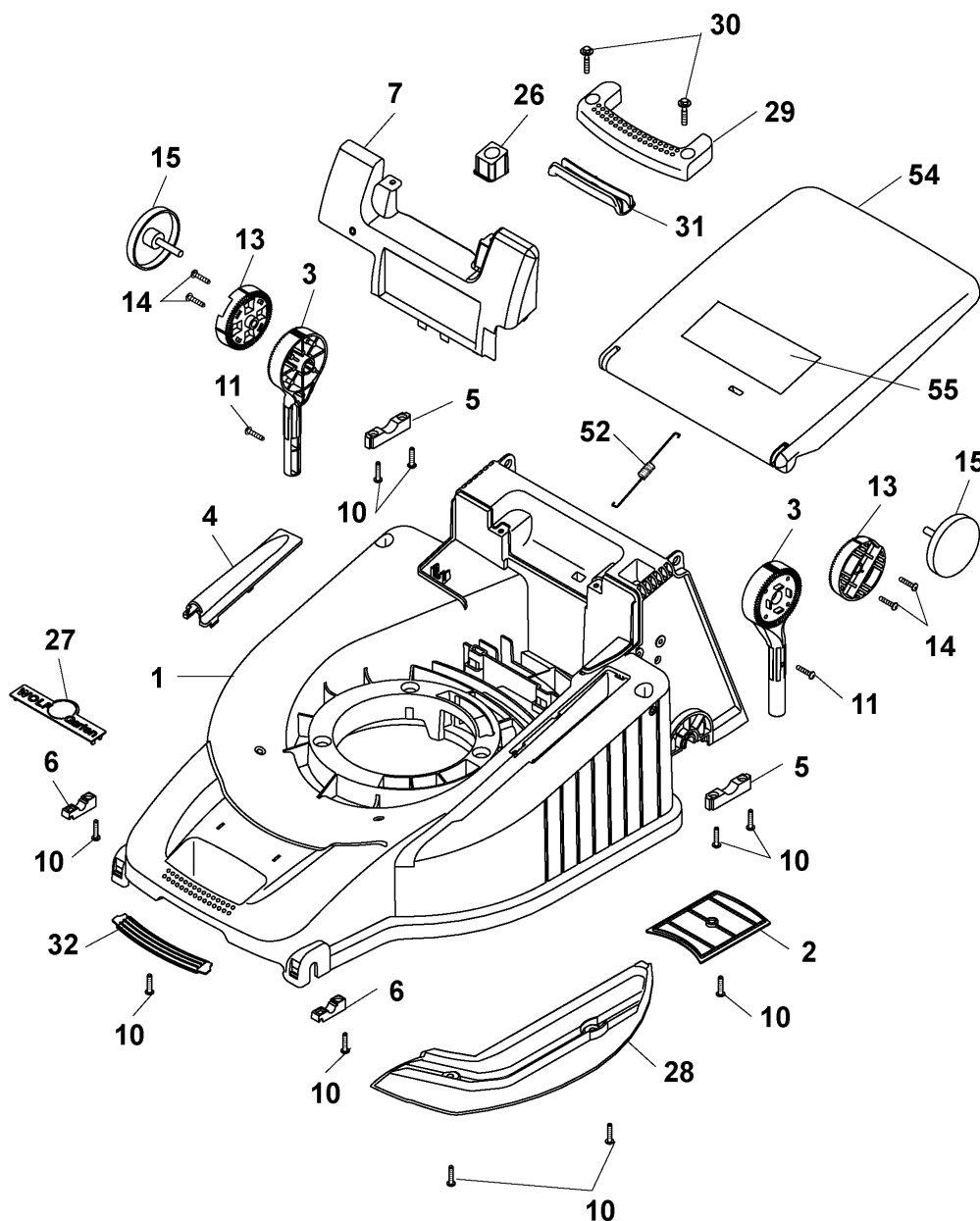
Typ / Kurzbez. / order code	Premio 40 ACA
Ausführung für / version for	International
Geräte - Nr. / article number	4045000
Schnittbreite / cutting width	40 cm
Chassismaterial / chassis	Kunststoff / high-quality polymer
Gewicht / weight	38 kg
Lautstärke / noise level	90 dB (A)
Ø Rad vorne / front wheel diameter	17 cm
Ø Rad hinten / rear wheel diameter	20 cm
Ausführung Räder / version wheels	soft, Kugellager / soft, ball bearing
Höhenverstellung / height adjustment	zentral 5-fach / central, five-fold
Schnitthöhe (cm) / cutting height	2,5 cm - 7,2 cm
Antrieb / power drive	ja, 2-Gang, 2-4 km/h / yes, 2 gear speed, 2-4 km/h
Motor-Modell / motor-type	24 V Gleichstrommotor / 24 V d.c. motor
Motor - Nr. WOLF / motor-number	1055060
Leistung / power	900 Watt
Flächenleistung / for lawns up to...	max. 500 m²
Griffgestänge / handle bar	Klappgriff, höhenverstellbar / folding handlebar, height-adjustable
Fangkorb / collector box	56 L, Füllstandsanzeige, Artikel-Nr. 4950065 56 l, grassbox fill indicator, part no. 4950065
<u>Drehmomente Chassis / torque settings, chassis fasteners:</u>	
Achsbefest. (Lagerschale vorne/hinten) / axle fastening (bearing shell front/rear)	2-3 Nm
Radbefestigung / wheel fastening	10 Nm
Führung Höhenverstellung / guide height-adjustment	2-3 Nm
Windkanaleinlage - Chassis / wind tunnel insert - chassis	2-3 Nm
Motor in Motorring / motor in motor ring	5-6 Nm
Motorgehäuse zu Chassis / motor case to chassis	12-14 Nm
Chassisabdeckung + Griff / chassis covering + handle	2-3 Nm
Messerbalken an Motorwelle / cutter bar to motor shaft	18-20 Nm
Keilriemenabdeckung / v-belt cover	2-3 Nm

Achtung: Instandsetzungen an Elektrogeräten dürfen nur von entsprechenden Fachkräften durchgeführt werden ! Die Isolationswiderstandsmessung / Schutzleiterprüfung gemäß DIN/VDE 0701 Teil 2 ist **nach jeder Reparatur** vorzunehmen.

Attention: Repairs on electrical appliances must only be carried out by qualified specialists! The verification of the insulating resistance / protective conductor examination according to DIN/VDE 0701 part 2 **must be carried out after each repair !**

(D) Premio 40 ACA 4045 000, Serie B, Chassis

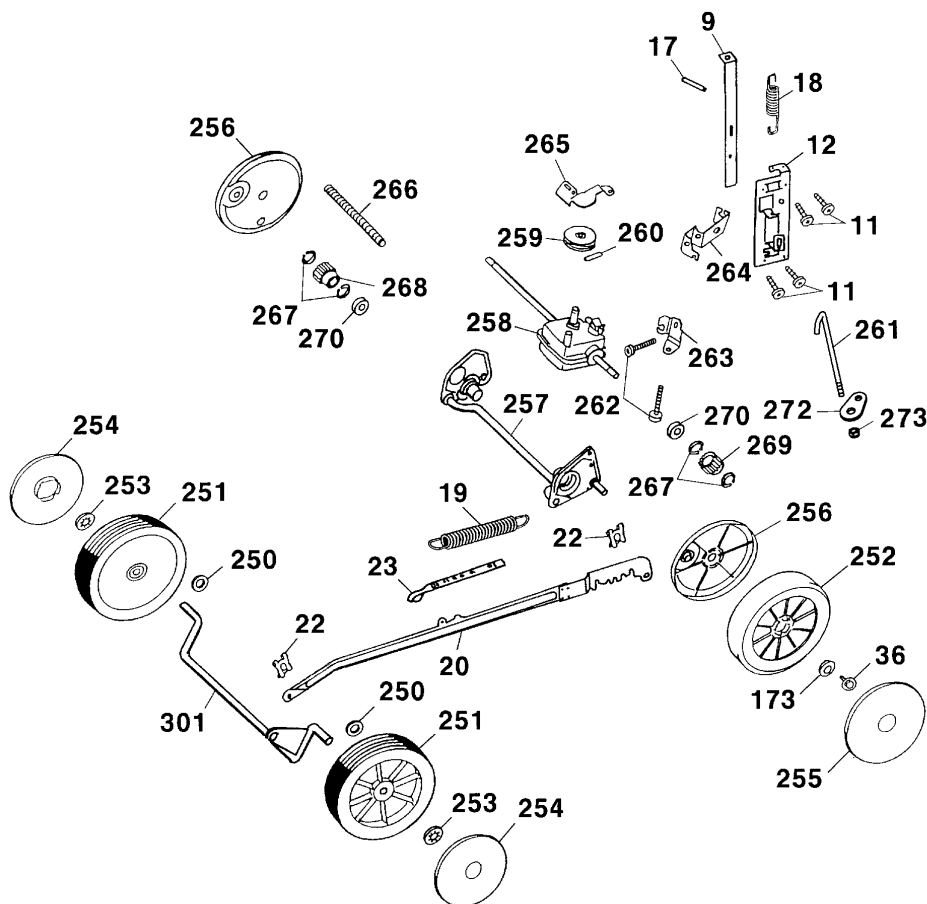
(GB) Premio 40 ACA 4045 000, Series B, Chassis



Premio 40 ACA Chassis

Bild-Nr. / Ref. No.	Best.-Nr. / Part No.	Bezeichnung	Description
1	4001 300	Chassis	chassis
2	4961 324	Keilriemenabdeckung	v-belt cover
4	4601 315	Hutze	cover
5	4961 313	Stützschale, hinten (2 Stück)	rear support shell (2 piec.)
6	4961 312	Stützschale, vorn (2 Stück)	front support shell (2 piec.)
7	4001 310	Chassisabdeckung	chassis cover
10	0012 631	Schraube (9 Stück)	screw (9 pieces)
26	4961 304	Knopf	button
27	0051 115	WOLF-Garten Marke	WOLF-Garten brand
28	4001 311	Windkanalabdeckung	wind tunnel cover
29	4601 303	Tragegriff, hinten	rear carying handle
30	0012 639	Schraube (2 Stück)	screw (2 pieces)
52	4961 108	Zugfeder	tension spring
54	4628 302	Schutzklappe (rot)	rear flap (red)
55	0051 248	Sicherheitsetik., Pictogramm	safety label

- Ⓓ Premio 40 ACA 4045 000, Serie B, Achse, Räder, Höhenverstellung
- ⒼⒷ Premio 40 ACA 4045 000, Series B, Axle, Wheels, Height-adjustment



Premio 40 ACA Achse, RÄder, Hhenverstellung
Premio 40 ACA Axle, Wheels, Height-adjustment

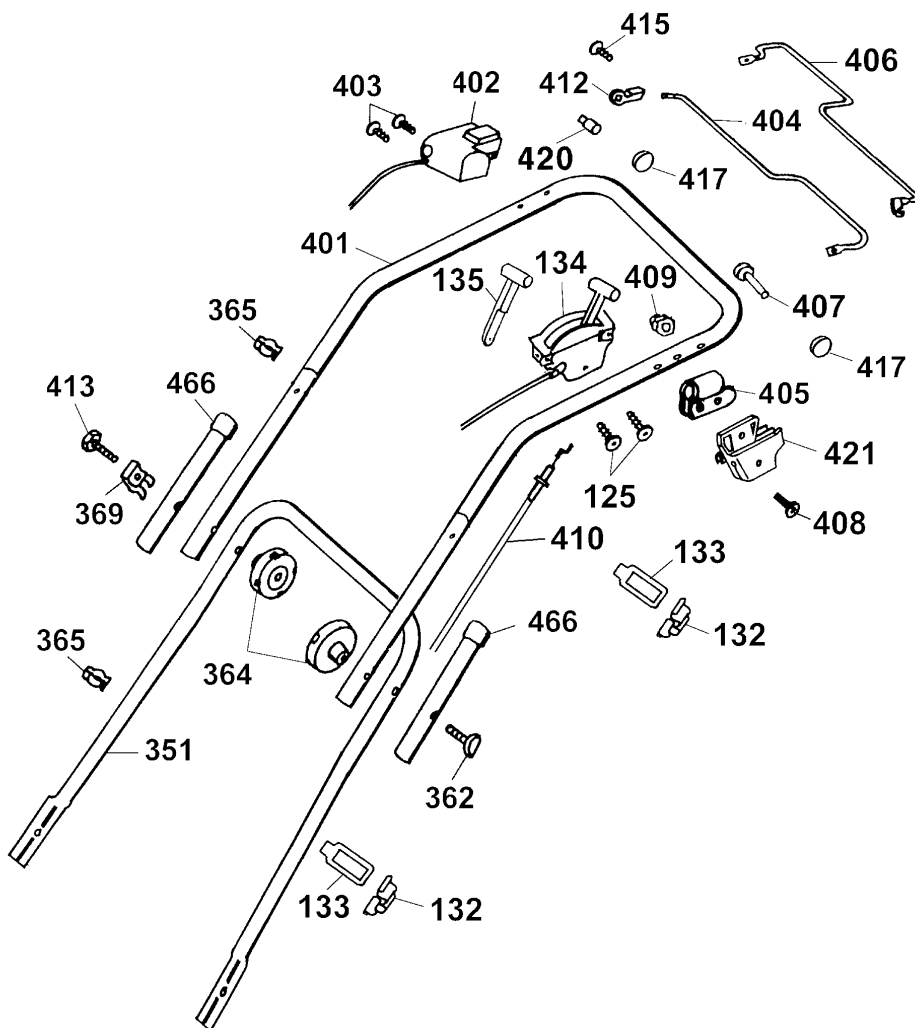
Bild-Nr. / Ref. No.	Best.-Nr. / Part No.	Bezeichnung	Description
9	4961 512	Rasthebel	lock lever
11	0010 931	Schraube (4 Stck)	screw (4 pieces)
12	4001 110	Fhrung	guiding
17	0018 878	Spannstift	dowel pin
18	4961 514	Zugfeder	tension spring
19	4961 107	Zugfeder Verbindungs- stange	tension spring connecting rod
20	4001 504	Verbindungsstange	connecting rod
22	0020 981	SL-Sicherung (2 Stck)	retaining clip (2 pieces)
23	4001 306	Hhenanzeiger	height-position indicator
36	0010 893	SF-Schraube (2 Stck)	screw (2 pieces)
250	0017 112	Scheibe (2 Stck)	washer (2 pieces)
251	6440 050	Rad 170 mm Ø (2 Stck)	wheel 170 mm dia. (2 piec.)
252	4605 050	Antriebsrad 200 mm Ø (2 Stck)	driving wheel 200 mm dia. (2 pieces)
***	6340 516	Kugellager, Stahl (2 Stck / Rad)	ball bearing, steel (2 pieces / wheel)
253	0020 700	Schnellbefestiger (4 Stck)	quick-fixing device (4 piec.)
254	6450 520	Radkappe 170 mm Ø (2 St.)	hub cap 170 mm dia. (2 p.)
255	6450 530	Radkappe 200 mm Ø (2 St.)	hub cap 200 mm dia. (2 p.)
256	4955 327	Deckel (2 Stck)	protecting wheel cap (2 p.)
257	4005 031	Achsrohr, hinten	axle pipe, rear
***	4015 030	Antriebsachse kpl. mit RÄdern	driving axle compl. with wheels
258	1099 005	Getriebe	gear
259	1097 201	Keilriemenscheibe	v-belt pulley
260	1097 202	Spannstift	dowel pin
261	4015 100	Zuganker	tension rod

Premio 40 ACA Achse, RÄder, Höhenverstellung
Premio 40 ACA Axle, Wheels, Height-adjustment

Bild-Nr. / Ref. No.	Best.-Nr. / Part No.	Bezeichnung	Description
262	0012 615	SF-Schraube (2 Stück)	screw (2 pieces)
263	4605 104	Halter	support
264	6450 164	Stützblech	supporting sheet metal
265	4605 102	Kupplungshebel	coupling lever
266	4605 328	Schutzrohr	protecting tube
267	0020 010	Ringsicherung (4 Stück)	circlip (4 pieces)
268	4725 025	Kupplungsritzel, rechts	coupling pinion, right
269	4725 026	Kupplungsritzel, links	coupling pinion, left
270	0023 147	Kugellager (2 Stück)	ball bearing (2 pieces)
272	4005 101	Lasche	bracket
273	0016 311	Stoppmutter	stop nut
301	4961 011	Achse, vorne	axle, front

D Premio 40 ACA 4045 000, Serie B, Griff, Schalter

GB Premio 40 ACA 4045 000, Series B, Handlebar, Switch

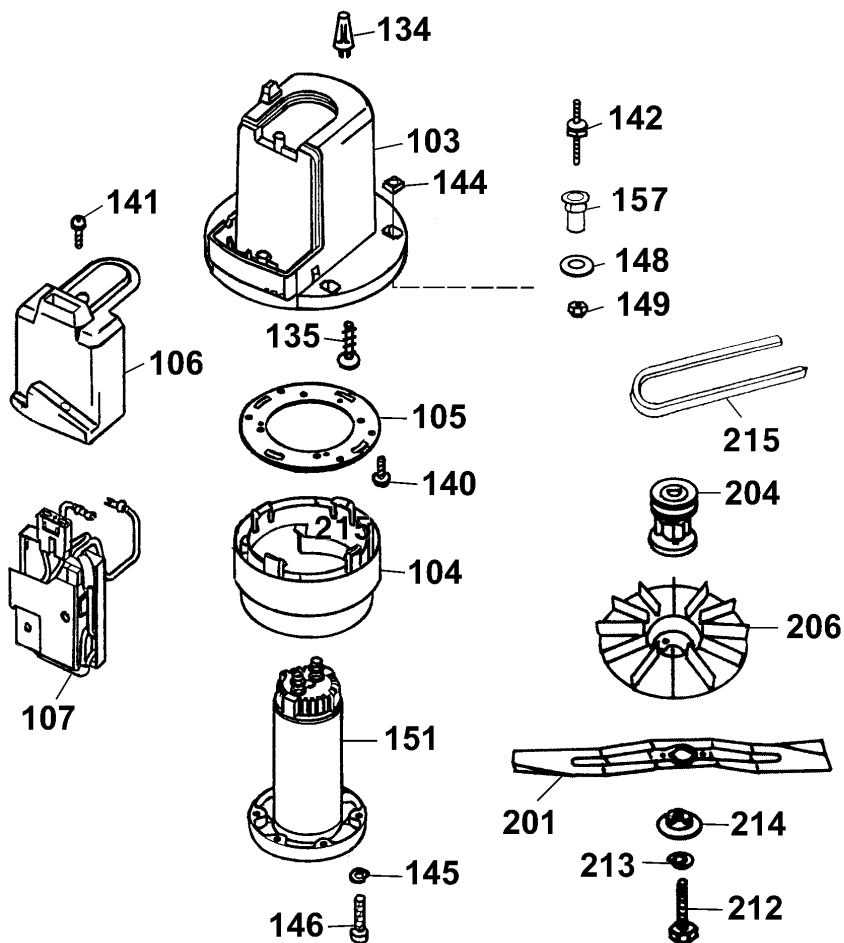


Premio 40 ACA Griff, Schalter
Premio 40 ACA Handlebar, Switch

Bild-Nr. / Ref. No.	Best.-Nr. / Part No.	Bezeichnung	Description
125	0012 886	PT-Schraube (2 Stück)	screw (2 pieces)
132	6340 312	Klammer (2 Stück)	clamp (2 pieces)
133	6340 314	Schlaufe (2 Stück)	strap (2 pieces)
134	4015 061	Schaltgehäuse kpl. mit Bowdenzug, 2-Gang	case compl. with bowden wire, 2-gear
***	6450 325	Schaltgehäuse, rechts	case, right
***	6450 326	Schaltgehäuse, links	case, left
135	4011 040	Verstellhebel	adjusting lever
351	4011 122	Griffunterteil	lower handlebar
362	4901 101	Verbindungsschraube	binding screw
364	4936 022	Handrad (2 Stück)	handwheel (2 pieces)
365	4950 307	Kabelschelle (2 Stück)	cable clip (2 pieces)
369	4950 308	Knickschutz	antikink
401	4045 026	Griffoberteil	upper handlebar
402	4947 051	Schalter	switch
403	0012 625	Torx-Schraube (2 Stück)	screw (2 pieces)
404	4318 010	Schalthebel	bail arm switch
405	4720 105	Schelle	clamp
406	4029 035	Kupplungshebel	coupling lever
407	0018 107	Bolzen	bolt
408	0012 211	Zylinder-Schraube	screw
409	0016 641	Hutmutter	nut
410	4015 055	Bowdenzug, Antrieb	bowden wire, drive
412	4940 105	Lager	bearing
413	0010 338	6kt.-Schraube	hex. screw
415	0015 820	Blech-Schraube	sheet metal screw
417	3585 503	Hutclips (2 Stück)	retainer (4 pieces)
420	4920 208	Lagerbolzen	bearing bolt
421	4015 306	Doppelstütze	double support
466	6340 125	Verschlußkappe (2 Stück)	sleeve (2 pieces)
***	0054 321	Gebrauchsanweisung	operator manual

D Premio 40 ACA 4045 000, Serie B, Abdeckhaube,
Motor, Messer

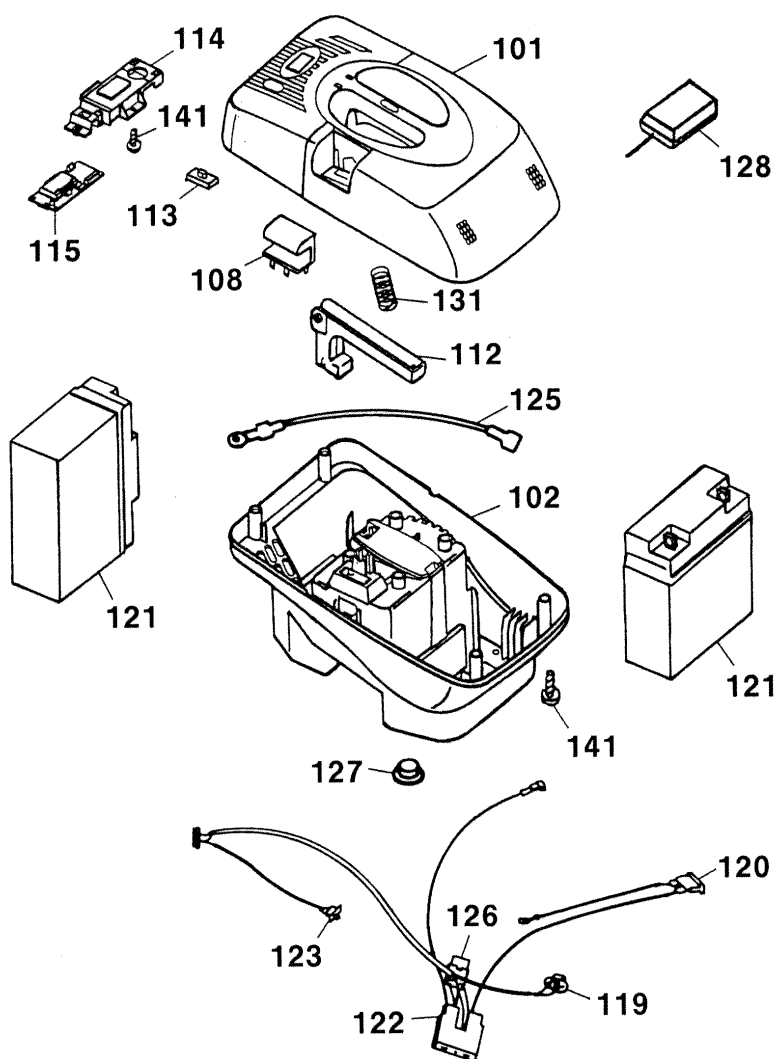
GB Premio 40 ACA 4045 000, Series B, Motor covering,
Motor, Blade



Premio 40 ACA Abdeckhaube, Motor, Messer
Premio 40 ACA Motor covering, Motor, Blade

Bild-Nr. / Ref. No.	Best.-Nr. / Part No.	Bezeichnung	Description
103	4332 302	Motoraufnahme	motor holder
104	4332 111	Luftföhrung	air conduction
105	4947 303	Motorring	motor ring
106	4947 307	Elektronikabdeckung	cover for electronic
107	4332 066	Motorelektronik	motor electronic
134	4332 313	Zentrierkegel	centering cone
135	0012 885	PT-Schraube	screw
140	0012 890	PT-Schraube (4 Stöck)	screw (4 pieces)
141	0012 630	Torx-Schraube (2 Stöck)	screw (2 pieces)
142	4042 170	Stehbolzen (3 Stöck)	stud bolt (3 pieces)
144	0016 409	4kt.-Mutter (3 Stöck)	square head nut (3 pieces)
145	0017 908	Federring (3 Stöck)	spring washer (3 pieces)
146	0012 610	Schraube (3 Stöck)	screw (3 pieces)
148	0017 111	Scheibe A8 (3 Stöck)	washer A8 (3 pieces)
149	0016 312	6kt.-Mutter (3 Stöck)	hex. nut (3 pieces)
151	1055 060	Motor	motor
157	4601 312	Distanzhölse (3 Stöck)	distance bush (3 pieces)
201	4042 095	Messer VI 40 A	blade VI 40 A
204	4942 402	Antriebsscheibe	driving disk
206	4942 300	Lüfter	fan
212	0010 259	6kt.-Schraube	hex. screw
213	0017 909	Federring	spring washer
214	4333 401	Kupplungsscheibe	coupling disk

- Ⓓ Premio 40 ACA 4045 000, Serie B, Wechselakku
- ⒼⒷ Premio 40 ACA 4045 000, Series B, Exchange battery



Premio 40 ACA Wechselakku
Premio 40 ACA Exchange battery

Bild-Nr. / Ref. No.	Best.-Nr. / Part No.	Bezeichnung	Description
101	4948 304	Batteriehaube (rot)	battery cap (red)
102	4332 305	BatteriegehÄuse	battery case
108	4947 020	Stecker	connector
112	4947 306	Arretiergriff	handle
113	4947 316	Schalterkappe	switch cap
114	4947 314	Anzeigefenster	indicator
115	4332 067	Elektr. Füllstandsanzeige	electr. fill indicator
119	4947 131	Ladebuchse	charging bush
120	4947 105	Sicherung 40 A	fuse 40 A
121	4948 066	Accu-Paket-Blei	lead battery unit
122	4332 062	Kabelbaum kpl. (inkl. Bild-Nr. 119,120,123,132)	cable form compl. (incl. ref. no. 119,120,123,132)
123	4947 056	Schiebeschalter	sliding switch
125	4947 126	Kabel	cabel
126	4332 105	Sicherung 2A	fuse 2 A
127	4332 306	Verschluss-Stopfen	plug
128	4948 060	Ladegerät	charger
131	4740 207	Druckfeder	compression spring
141	0012 630	Torx-Schraube (2 Stück)	screw (2 pieces)
***	4332 070	Wechselakku kompl.	exchange battery compl.

Ⓓ Fangkorb komplett 4950 065

ⒼⒷ Grass box compl. 4950 065

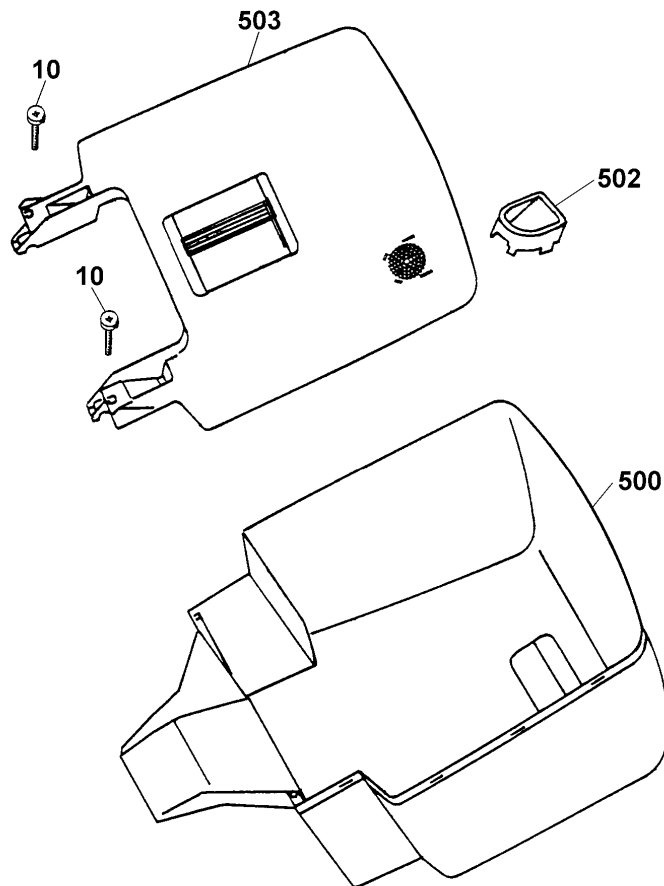


Bild-Nr. / Ref. No.	Best.-Nr. / Part No.	Bezeichnung	Description
10	0012 631	Schraube (2 Stück)	screw (2 pieces)
500	4961 311	Fangkorbunterteil	grass box under part
501	4936 061	Füllstandsanzeige	grass box fill indicator
503	4961 061	Fangkorboberteil	grass box upper part