

Esprit 40 E, Serie A, B / Esprit 40 E, Series A, B

Ausstattung Elektromäher / Specification - Electric Mowers

Typ / Kurzbez. / short code	WOLF Esprit 40 E	
Ausführung für / version	International	CH
Geräte - Nr. / part No.	4020680	4020683
Schnittbreite / cutting width	40 cm	
Chassismaterial / chassis material	Kunststoff / high quality polymer	
Gewicht / weight	25 kg	
Schalleistung / sound level	94 dB (A)	
Ø Rad vorne / front wheel diameter	17 cm (Kugellager / ball bearing)	
Ø Rad hinten / rear wheel diameter	20 cm (Kugellager / ball bearing)	
Schnitthöhe (cm) / cutting height range	2,5-7,2 cm (zentral einstellbar / central adjustable)	
Antrieb / power drive	nein / no	
Art.-Nr. Motor, Serie A / part no. motor, Series A	1141080 (Hersteller / producer: Stahlschmidt)	
Art.-Nr. Motor, Serie B / part no. motor, Series B	1141075 (Hersteller / producer: Hanning)	
Leistung / power	1,6 kW (beide Motoren / both motors)	
Bremse / blade brake	elektro-mech. / eletromechanical	
Kabelführung / cable guide	"Flick-Flack"	
Schalter / switch	Bügelschalter / bail arm switch	
Griffgestänge / handlebar	Klappgriff / folding handlebar	
Fangkorb / grass box	56 L, Art.-Nr. / part no.: 4961065	
<u>Drehmomente Chassis / torque settings, chassis fasteners:</u>		
Stützschaale vorne, hinten / support shell front, rear	2 Nm	
Lüfter an Motorwelle / fan to motor shaft	22-26 Nm	
Messer an Lüfter / blade to fan	22-26 Nm	
Motor in Chassis / motor to chassis	4-5 Nm	
Griff Motorabdeckung / handle motor cover	2-3 Nm	
Führung an Chassis / guide to chassis	4-5 Nm	
Fangkorbhälften / grass box half	2-3 Nm	
Griffhalter links, rechts / handle fixing left, right	4-5 Nm	

Achtung: Die Geräte der Fabrikations-Nr.: B...7108-7135, B...7343-7347 und B...7349-7357 haben keinen Hanning-Motor (Art.-Nr. 1141075) sondern einen Stahlschmidt-Motor (Art.-Nr. 1141080)

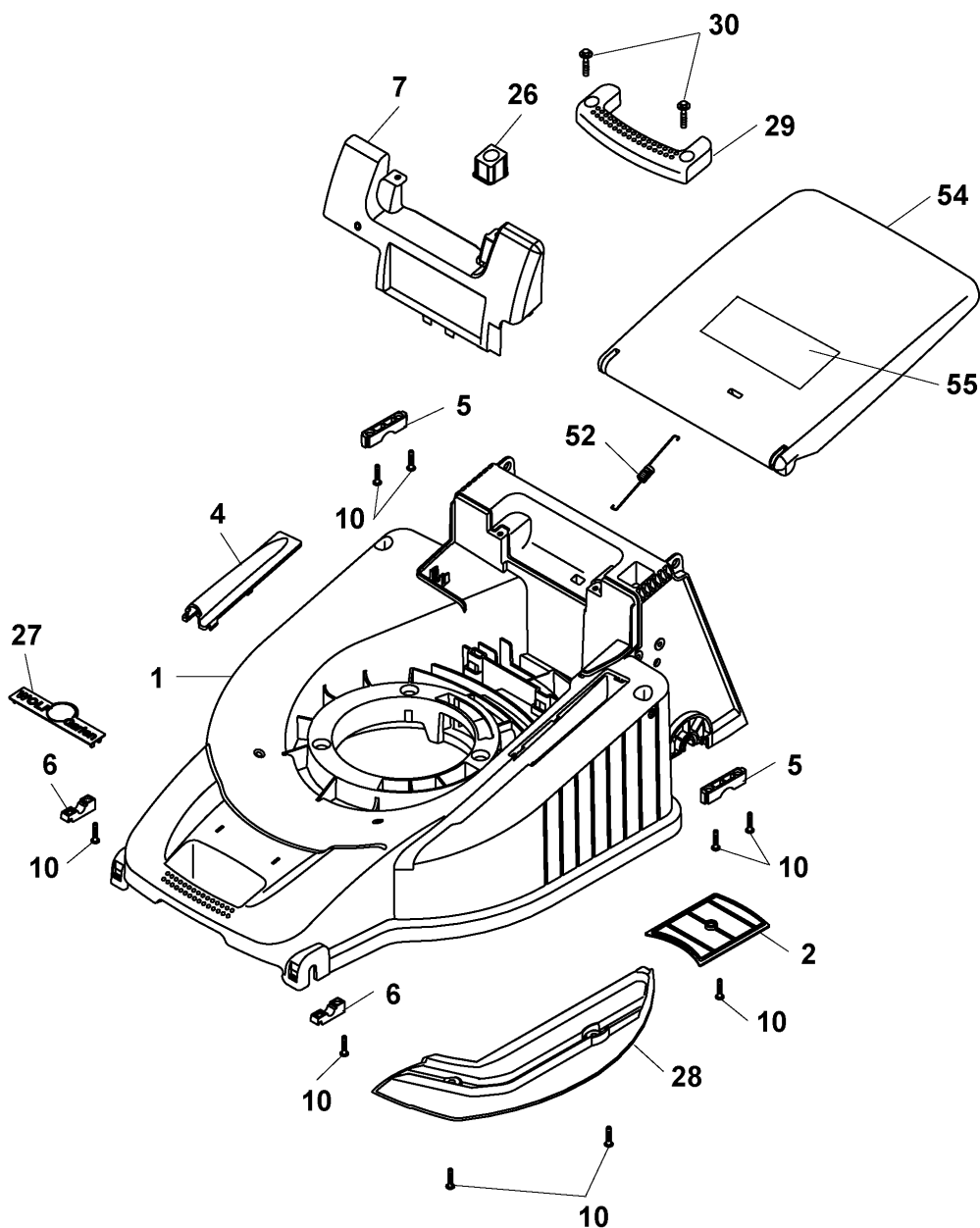
Attention: The lawn mowers with the fabrication numbers B...7108-7135, B...7343-7347 and B... 7349-7357 have not a Hanning motor (part no. 1141075), but a Stahlschmidt motor (part no. 1141080).

Achtung: Instandsetzungen an Elektrogeräten dürfen nur von entsprechenden Fachkräften durchgeführt werden ! Die Isolationswiderstandsmessung / Schutzleiterprüfung gemäß DIN/VDE 0701 Teil 2 ist **nach jeder Reparatur** vorzunehmen.

Attention: Repairs on electrical appliances must only be carried out by qualified specialists ! The verification of the insulating resistance / protective conductor examination according to DIN/VDE 0701 part 2 **must be carried out after each repair !**

Ⓓ Esprit 40 E 4020680, Serie A, B, Chassis

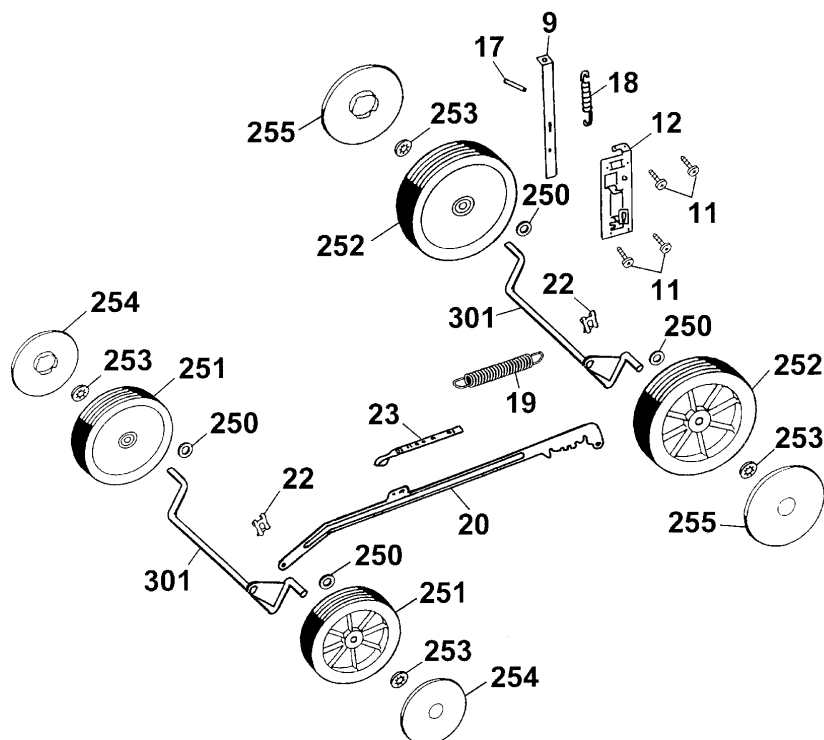
ⒼⒷ Esprit 40 E 4020680, Series A, B, Chassis



Esprit 40 E Chassis

Bild-Nr. / Ref. No.	Best.-Nr. / Part No.	Bezeichnung	Description
1	4001 300	Chassis	chassis
2	4961 324	Keilriemenabdeckung	v-belt cover
4	4601 315	Hutze	cover
5	4961 313	Stützschale, hinten (2 Stück)	rear support shell (2 piec.)
6	4961 312	Stützschale, vorne (2 Stück)	front support shell (2 piec.)
7	4001 310	Chassisabdeckung	chassis cover
8	0012 631	Schraube (9 Stück)	screw (9 pieces)
26	4961 304	Knopf	button
27	0051 115	WOLF-Garten Marke	WOLF-Garten brand
28	4001 311	Windkanalabdeckung	wind tunnel cover
29	4601 303	Tragegriff, hinten	rear carrying handle
30	0012 639	Schraube (2 Stück)	screw (2 pieces)
52	4961 108	Zugfeder	tension spring
54	4620 302	Schutzklappe (gelb)	rear flap (yellow)
55	0051 244	Sicherheitsetik./Pictogramm	safety label

- Ⓓ Esprit 40 E 4020 680, Serie A, B, Achse, Räder, Höhenverstellung
- ⒼⒷ Esprit 40 E 4020 680, Series A, B, Axle, Wheels, Height-adjustment

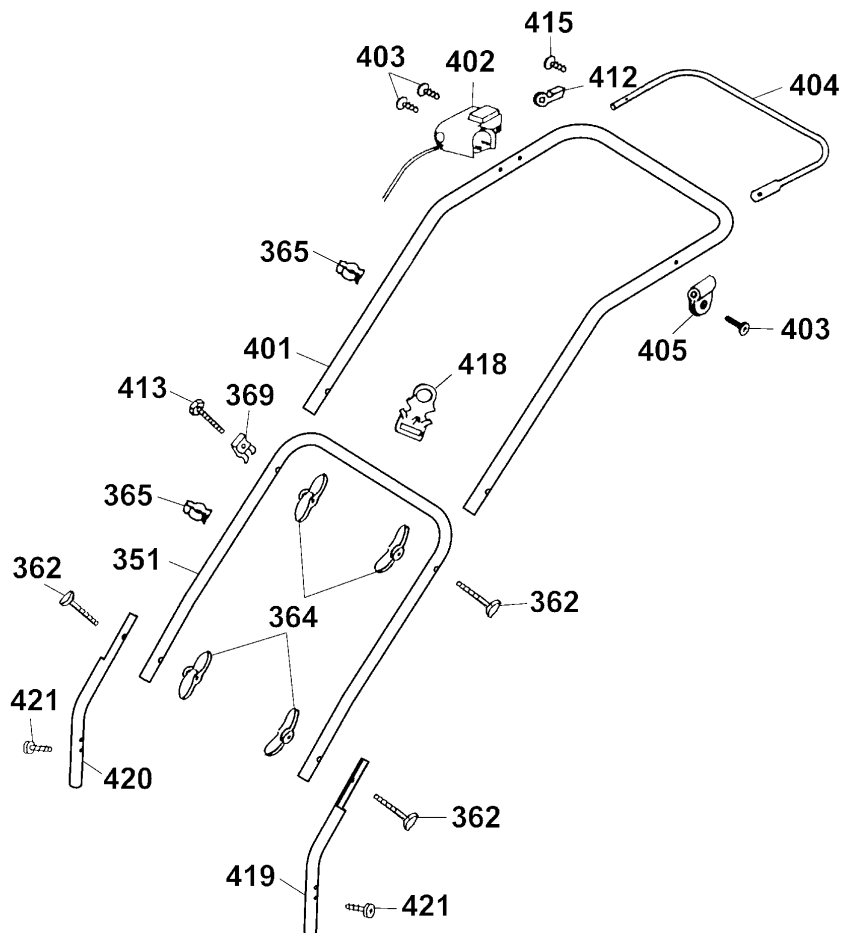


Esprit 40 E Achse, Räder, Höhenverstellung
Esprit 40 E Axle, Wheels, Height-adjustment

Bild-Nr. / Ref. No.	Best.-Nr. / Part No.	Bezeichnung	Description
9	4961 512	Rasthebel	lock lever
11	0010 931	Schraube (4Stück)	screw (4 pieces)
12	4001 110	Führung	guiding
17	0018 878	Spannstift	dowel pin
18	4961 514	Zugfeder	tension spring
19	4961 107	Zugfeder Verbindungs- stange	tension spring connecting rod
20	4001 504	Verbindungsstange	connecting rod
22	0020 981	SL-Sicherung	retaining clip
23	4001 306	Höhenanzeige	height-position indicator
250	0017 112	Scheibe (4 Stück)	washer (4 pieces)
251	6340 050	Rad 170 mm Ø (2 St.)	wheel 170 mm dia. (2 piec.)
252	6340 051	Rad 200 mm Ø (2 St.)	wheel 200 mm dia. (2 piec.)
***	4960 516	Kugellager, Kunststoff (2 Stück / Rad)	ball bearing, plastic (2 pieces / wheel)
253	0020 700	Schnellbefestiger (4 Stück)	quick-fixing device (4 piec.)
254	6450 520	Radkappe 170 mm Ø (2 St.)	hub cap 170 mm dia. (2 p.)
255	6450 530	Radkappe 200 mm Ø (2 St.)	hub cap 200 mm dia. (2 p..)
301	4961 011	Achse (2 Stück)	axle (2 pieces)

(D) Esprit 40 E 4020 680, Serie A, B, Griff, Schalter

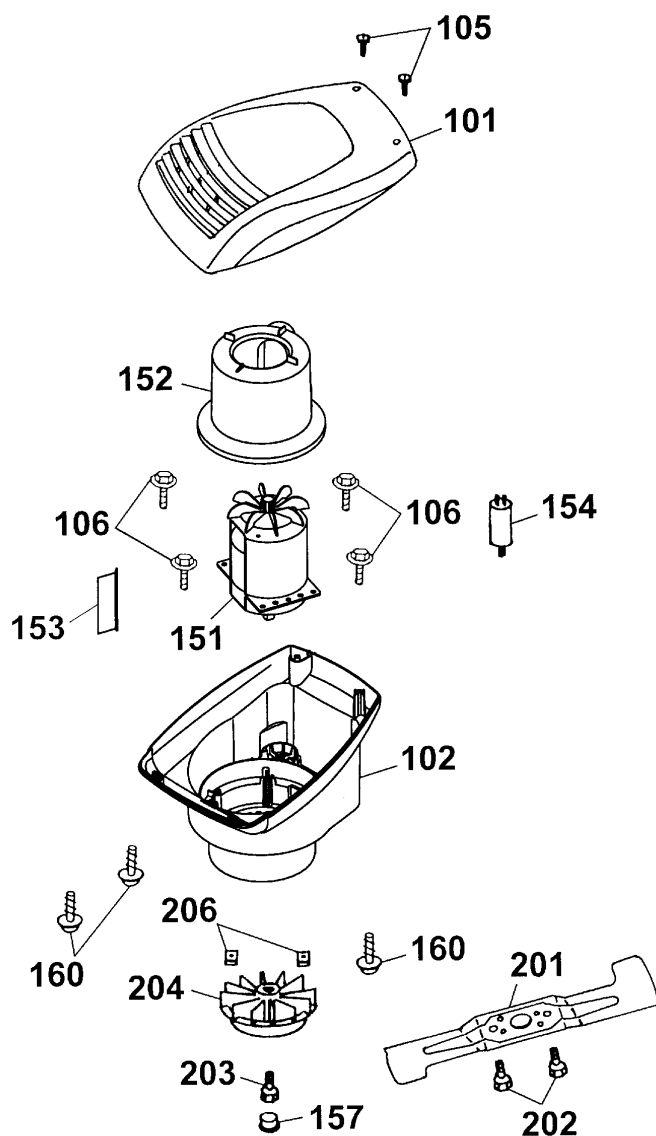
(GB) Esprit 40 E 4020 680, Series A, B, Handlebar, Switch



Esprit 40 E Griff, Schalter
Esprit 40 E Handlebar, Switch

Bild-Nr. / Ref. No.	Best.-Nr. / Part No.	Bezeichnung	Description
351	4001 122	Griffunterteil	lower handlebar
362	4901 101	Verbindungsschr. (3 St.)	binding screw (3 pieces)
364	0016 717	Flügelmutter (4 Stück)	wing nut (4 pieces)
365	4950 307	Kabelschelle (2 Stück)	cable clip (2 pieces)
369	4950 307	Knickschutz	antikink
401	4020 020	Griffoberteil	upper handlebar
402	4020 050	Schalter	switch
***	4912 063	Schalter (nur für Ausf. CH)	switch (switzerland only)
403	0012 625	Torx-Schraube (3 St.)	screw (3 pieces)
404	4317 014	Schaltbügel	bail arm switch
405	4935 105	Schelle	clamp
412	4940 105	Lager	bearing
413	0010 338	6kt.-Schraube	hex. Screw
415	0015 820	Blech-Schraube	sheet metal screw
418	4936 323	Zugentlastung	strain relief
419	4001 125	Rohrstück links	handlebar holder, left
420	4001 127	Rohrstück rechts	handlebar holder, right
421	0015 660	Blech-Schraube (2 Stück)	sheet metal screw (6 piec.)
***	0054 309	Gebrauchsanweisung	operator manual

- Ⓓ Esprit 40 E 4020 680, Serie A, B, Abdeckhaube,
Motor, Messer
- ⒼⒷ Esprit 40 E 4020 680, Series A, B, Motor covering,
Motor, Blade



Esprit 40 E Abdeckhaube, Motor, Messer
Esprit 40 E Motor covering, motor, blade

Bild-Nr. / Ref. No.	Best.-Nr. / Part No.	Bezeichnung	Description
101	4620 301	Oberteil	upper part
102	4620 300	Unterteil	under part
105	0012 625	Torx-Schraube (2 Stück)	screw (2 pieces)
106	0012 886	PT-Schraube (4 Stück)	PT-screw (4 pieces)
151	1141 080	Motor	motor
152	4961 326	Luftführungshaube	air conduction
153	1141 300	Luftleitfolie	foil
154	1133 030	Kondensator 20 µF	condenser 20 µF
157	4317 308	Stopfen	plug
160	0012 641	PT-Schraube (3 Stück)	PT-screw (3 pieces)
201	4001 095	Messer VI 40 B	blade VI 40 B
202	0010 385	6kt.-Schraube (2 Stück)	hex. head cap screw (2 p.)
203	0010 403	6kt.-Schraube	hex. head cap screw
204	4317 026	Lüfter	fan
206	0016 409	4kt.-Mutter (2 Stück)	square-head nut (2 pieces)