

4.32 E Serie D,E

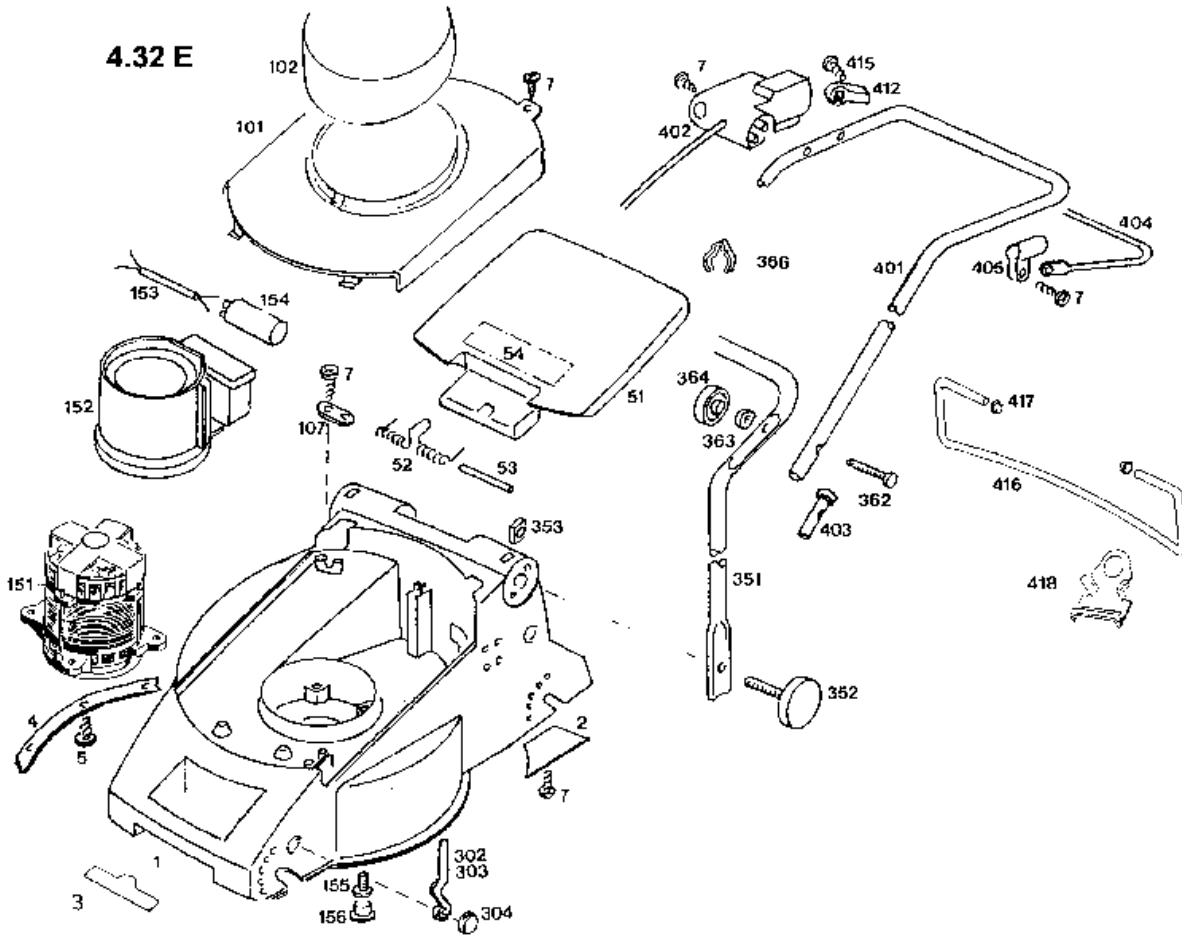
AUSSTATTUNG ELEKTROMÄHER

Typ / Kurzbez.	WOLF 4.32 E	(4.36 E)	
Ausführung für	D,A,B,I,NL, Skandinavien	CH	F (NJ)
Geräte-Nummer	4932 000	4932 003	4932 001
Schnittbreite	32 cm		
Abmessungen			
Chassismaterial	PP		
Gewicht	13 kg		
Lautstärke dB(A)	89 dB (A)		
Ø Rad vorne/ hinten	13 cm 15 cm		
Ausführung Räder	PP/Gleitlager		
Höhenverstellung	Achsverstellung		
Schnitthöhe (cm)	1,8 - 5,2		
Antrieb ja/nein	nein		
Fahrgeschwindigkeit			
Motor - Hersteller	Hanning		
Motor - Modell			
Motor - Nummer WOLF	1105 050		
Motor-Nummer Hersteller			
Leistung (kW/PS)	1.000 Watt		
Bremse	5/3 sek.		
Griffgestänge	zweiteilig, schwarz		
Griffanbindung	Handrad		
Fangkorb	Art.-Nr. 4932 066		
Schalter kpl.	Bügelschalter		
Kabelführung	Flick - Flack		
Besonderheiten			

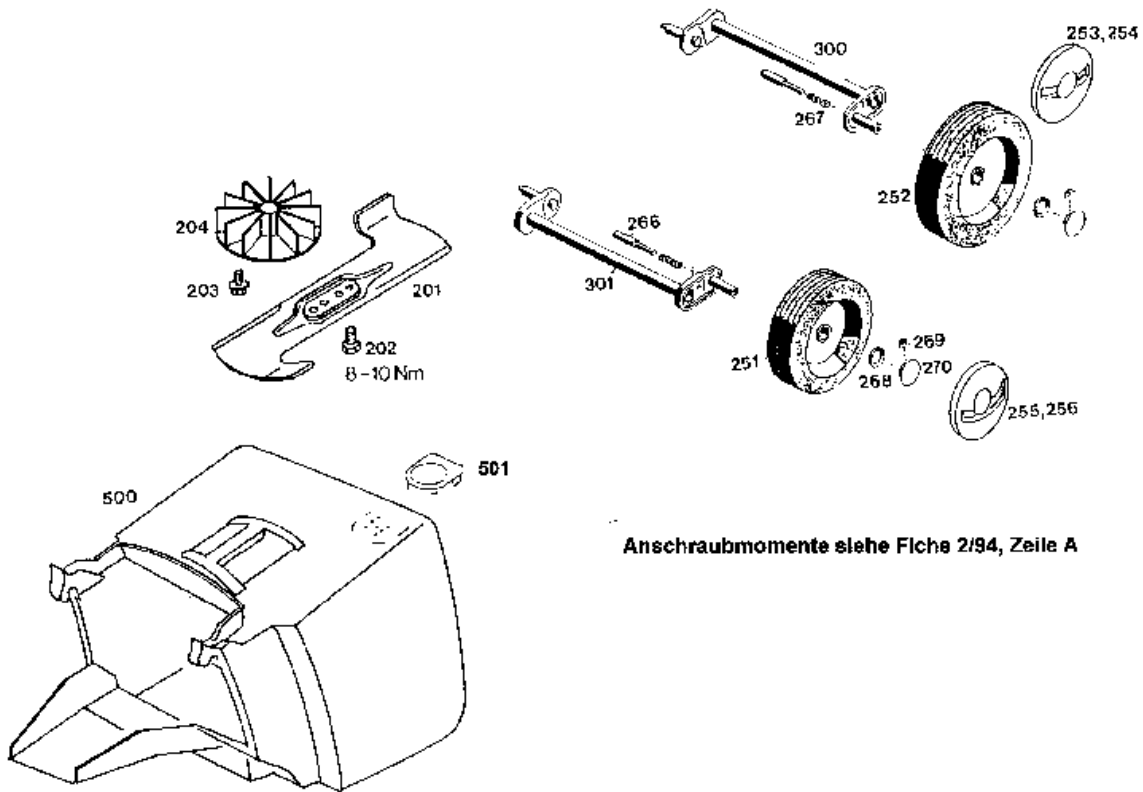
Achtung: Instandsetzungen an Elektrogeräten dürfen nur von entsprechenden Fachkräften durchgeführt werden!

Die Isolationswiderstandsmessung/Schutzleiterprüfung gemäß DIN/VDE 0701 Teil 2 ist **nach jeder Reparatur** vorzunehmen.

NR:4932 001 Bezeichnung: 4.32 E Gruppe: Elektrom  her Jahr: 96 Typ: D,E



NR:4932 001 Bezeichnung: 4.32 E Gruppe: Elektromäher Jahr: 96 Typ: D,E



Anschraubmomente siehe Fiche 2/94, Zeile A

Gerät: Elektromäher 4.32 E

Bild-Nr.	Best.-Nr.	Bezeichnung
1	4932 340	Chassis
2	4932 310	Abdeckung Windkanal
3	0051 115	WOLF-Garten-Marke
4	4932 112	Verstärkung
5	0012 899	Schraube
7	0012 625	Schraube
51	4932 303	Heckklappe
52	4936 217	Schenkelfeder
53	4932 208	Rundstab
54	0051 225	Sicherheitsetiket/Pictogramm
101	4932 342	Chassisabdeckung
102	4936 305	Motorabdeckung
107	4557 208	Schelle
151	1105 050	Motor
****	1105 100	Lagerschild unten
****	1140 110	Lagerschild oben
****	1142 157	Bremsfeder
****	1142 158	Bremsglocke
152	4932 307	Luftführung

Gerät: Elektromäher 4.32 E

Bild-Nr.	Best.-Nr.	Bezeichnung
153	4305 013	Verbindungskabel
154	1117 040	Kondensator
155	0012 952	Schraube
156	4936 308	Stopfen
201	4932 090	Messer
202	0010 366	6-kt.-Schraube
203	0010 680	6-kt.-Schraube
204	4916 052	Lüfter kpl.
251	4932 500	Laufgrad Ø 130 mm
252	4916 500	Laufgrad Ø 150 mm
253	4936 520	Deckel Ø 150 mm mit Griffmulde
254	4936 521	Deckel Ø 150 mm
255	4932 520	Deckel Ø 130 mm mit Griffmulde
256	4932 521	Deckel Ø 130 mm
266	4930 506	Bolzen
267	4331 217	Feder
268	0020 698	Wellensicherung
269	0020 695	Wellensicherung
270	4932 512	Knopf

Gerät: Elektromäher 4.32 E

Bild-Nr.	Best.-Nr.	Bezeichnung
300	4932 013	Achse hinten
301	4932 012	Achse vorne
302	4932 504	Höhenanzeige vorne
303	4932 505	Höhenanzeige hinten
304	4932 511	Zeigerführung
351	4932 110	Griffunterteil
352	4936 010	Handrad
353	0016 409	4-kt.-Mutter
362	0013 525	Schraube
363	0017 275	Hohlscheibe
364	4936 022	Handrad
365	6340 314	Schlaufe
366	6340 312	Klammer
401	4936 023	Griffoberteil
402	4906 051	Schalter
402	4906 053	Schalter CH
403	6340 125	Verschlusskappe
404	4936 130	Schaltbügel
405	4935 105	Schelle

Gerät: Elektromäher 4.32 E

Bild-Nr.	Best.-Nr.	Bezeichnung
412	4940 105	Lager
415	0015 652	Schraube
416	4936 105	Bügel
417	3585 503	Hutclip
418	4936 323	Zugentlastung
500	4932 066	Fangkorb
501	4906 315	Verschlussdeckel
****	0054 061	Gebrauchsanweisung
****	4906 211	Gebrauchsanweisung F
****	4916 211	Beiblatt zu 4906 211
****	4912 027	Polybeutel m. Gebrauchsanweisung/Werkstättenverzeichnis