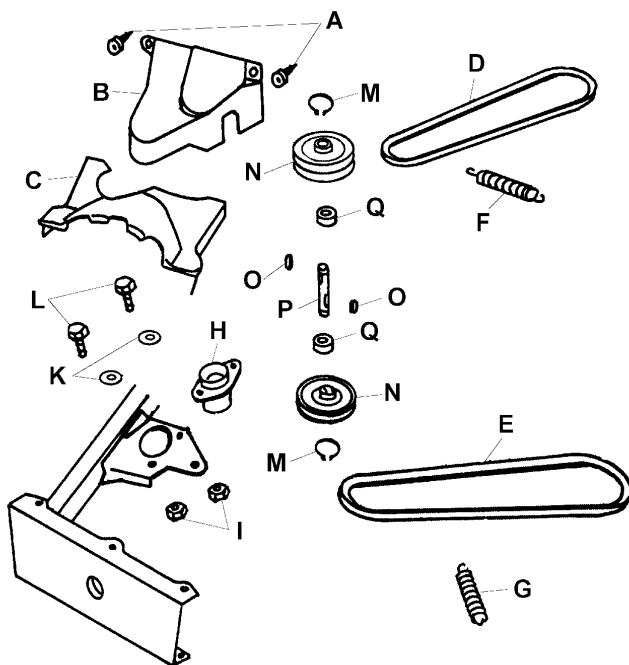




D Umbaumodul Zwischenwelle Sooter

Modul Best.-Nr.: 6155 911			
Pos.	Stck	Teil-Nr.	Bezeichnung
1	2	0023 224	Kugellager
2	2	0028 772	Passfeder
3	1	6155 150	Zwischenwelle
4	2	0011 359	Zylinderschraube M8x22
5	2	0017 111	Scheibe 8,4x27

Erforderliches Werkzeug: TORX-Schraubendreher Gr. 20 , Sicherungsringzange (außen), Hammer, Durchtreiber, Innensechskantschlüssel SW 6 mm, evtl. 2-Klauenabzieher, 2 Maulschlüssel SW 10 mm



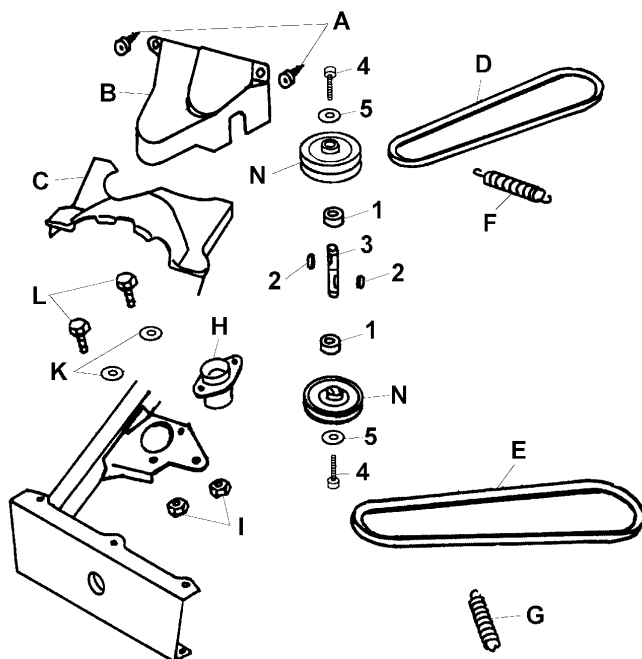
Demontage

1. Torx-Schrauben (A) lösen und Abdeckungen (B, C) abnehmen.
2. **Keilriemen (D, E) entspannen:** Federn (F, G) aushängen.
3. Keilriemen (D, E) abnehmen.
4. **Kpl. Zwischenflansch (H) ausbauen:** Muttern (I), Scheiben (K) und Schrauben (L) entfernen.
5. Sicherungsringe* (M) abnehmen.
6. Keilriemenscheiben (N) abnehmen (evtl. mit 2-Klauenabzieher).
7. Passfedern* (O) entfernen.
8. Zwischenwelle* (P) mit Durchtreiber und Hammer nach unten herausschlagen.
9. Lager* (Q) abnehmen.

* Teile werden nicht mehr verwendet!



D Umbaumodul Zwischenwelle Scooter



Montage

1. Oberes Kugellager (1) in Zwischenflansch (H) montieren.
2. Zwischenwelle (3) einsetzen.
3. Unteres Kugellager (1) auf Zwischenwelle (3) montieren.
4. Passfedern (2) in die Zwischenwelle (3) setzen.
5. Schrauben (L) am Zwischenflansch (H) positionieren.
6. Keilriemenscheiben (N) mit den Innensechskantschrauben (4) und Scheiben (5) befestigen (Mt = 25 Nm).
7. **Kpl. Zwischenflansch einbauen:** Muttern (I), Scheiben (K) und Schrauben (L) befestigen.
8. Keilriemen (D, E) auflegen.
9. **Keilriemen (D, E) spannen:** Federn (F, G) einhängen.
10. Abdeckungen (B, C) plazieren und Schrauben (A) befestigen.