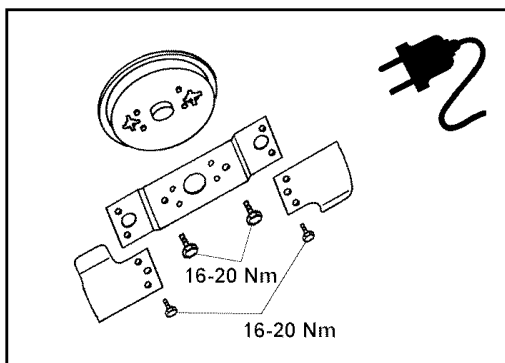
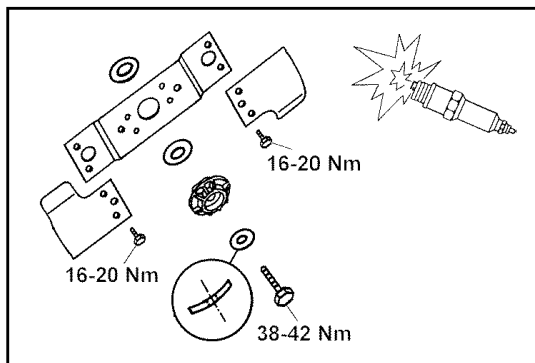


- Montage - Assembly - Montage - Montaggio -  
 - Montage - Montering - Montering - Montering -

**Vi 40 W: 4001 094 - Vi 46 W: 4601 094 - VI-W: 4350 040**



**NL**

**Mes wisselen**

- Eerst de bougiedop van de bougie trekken, bij alle elektrostart modellen. De startsleutel uit het contact zetten.
- Eerst de stekker uit het stopcontact trekken.
- Het verwisselen van messen altijd door een gespecialiseerde werkplaats laten verrichten.
- Draag handschoenen tijdens alle werkzaamheden aan het mes, verwijder de contactsleutel en trek de bougiestekker los.
- Beschadigde mesjes moeten altijd paarsgewijs worden vervangen.

**DK**

**Skift af kniv**

- Løft altid tændrørshætten af før der gøres noget indgreb på maskinen.
- Træk netstikket inden alle vedligeholdelses- og rengøringsarbejder.
- Knivskift eller efterslibning af knive skal altid udføres på et autoriseret værksted.
- Først skal tændrørshætten tages af.
- Når kniven er blevet sløv eller beskadiget, skal den udskiftes

**N**

**Knivskifte**

- Ta alltid av tennpluggledningen og på elektrisk start modellen fjernes tenningsnøkkelen før det gjøres noen form for inngrep på maskinen.
- Før vedlikehold og rengjøring skal alltid veggkontakten tas ut.
- Bytte eller slipning av kniven må alltid utføres av et autorisert serviceverksted.
- Ta alltid av tennpluggledningen før knivbjelken skiftes.
- Dersom knivene er skadde eller sløve, må de skiftes.

**S**

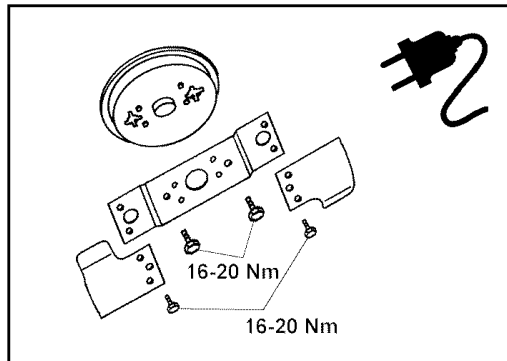
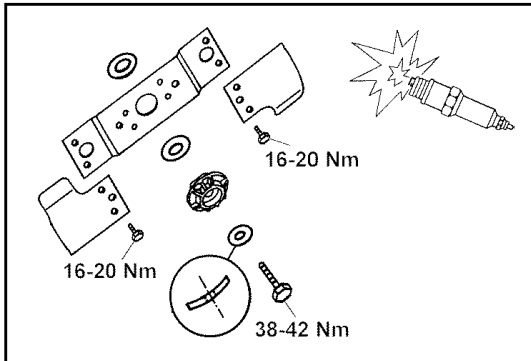
**Knivbyte**

- För underhålls- eller rengöringsarbeten skall tändstiftshatten lyftas av eller vid elstartsmodeller, nyckeln tas ur.
- Dra alltid ur nätkontakten före alla underhålls- och rengöringsarbeten.
- Byte eller slipning av knivar bör göras på verkstad.
- Först skall alltid tändhatten lyftas av.
- När kniven blivit slö och trubbig byts den ut.

Teil-Nr. 4001 201 / 0103 - HDS/TB

- Montage - Assembly - Montage - Montaggio -  
 - Montage - Montering - Montering - Montering -

Vi 40 W: 4001 094 - Vi 46 W: 4601 094 - VI-W: 4350 040



**NL**

**Mes wisselen**

- Eerst de bougiedop van de bougie trekken, bij alle elektrostart modellen. De start sleutel uit het contact zetten.
- Eerst de stekker uit het stopcontact trekken.
- Het verwisselen van messen altijd door een gespecialiseerde werkplaats laten verrichten.
- Draag handschoenen tijdens alle werkzaamheden aan het mes, verwijder de contact sleutel en trek de bougiestekker los.
- Beschadigde mesjes moeten altijd paarsgewijs worden vervangen.

**DK**

**Skift af kniv**

- Løft altid tændrørshætten af før der gøres noget indgreb på maskinen.
- Træk netstikket inden alle vedligeholdelses- og rengøringsarbejder.
- Knivskift eller efterslibning af knive skal altid udføres på et autoriseret værksted.
- Først skal tændrørshætten tages af.
- Når kniven er blevet sløv eller beskadiget, skal den udskiftes

**N**

**Knivskifte**

- Ta alltid av tennpluggledningen og på elektrisk start modellen fjernes tenningsnøkkelen før det gjøres noen form for inngrep på maskinen.
- Før vedlikehold og rengjøring skal alltid veggkontakten tas ut.
- Bytte eller slipning av kniven må alltid utføres av et autorisert serviceverksted.
- Ta alltid av tennpluggledningen før knivbjelken skiftes.
- Dersom knivene er skadde eller sløve, må de skiftes.

**S**

**Knivbyte**

- För underhålls- eller rengöringsarbeten skall tändstiftshatten lyftas av eller vid elstartsmodeller, nyckeln tas ur.
- Dra alltid ur nätkontakten före alla underhålls- och rengöringsarbeten.
- Byte eller slipning av knivar bör göras på verkstad.
- Först skall alltid tändhatten lyftas av.
- När kniven blivit slö och trubbig byts den ut.

Teil-Nr. 4001 201 / 0103 - HDS/TB