

NR:4932 000 Bezeichnung: 4.32 E Gruppe: WOLF 4.32 E Jahr: 95 Typ: C

**4.32 E Serie C**

3.1-3.5

**AUSSTATTUNG ELEKTROMÄHER**

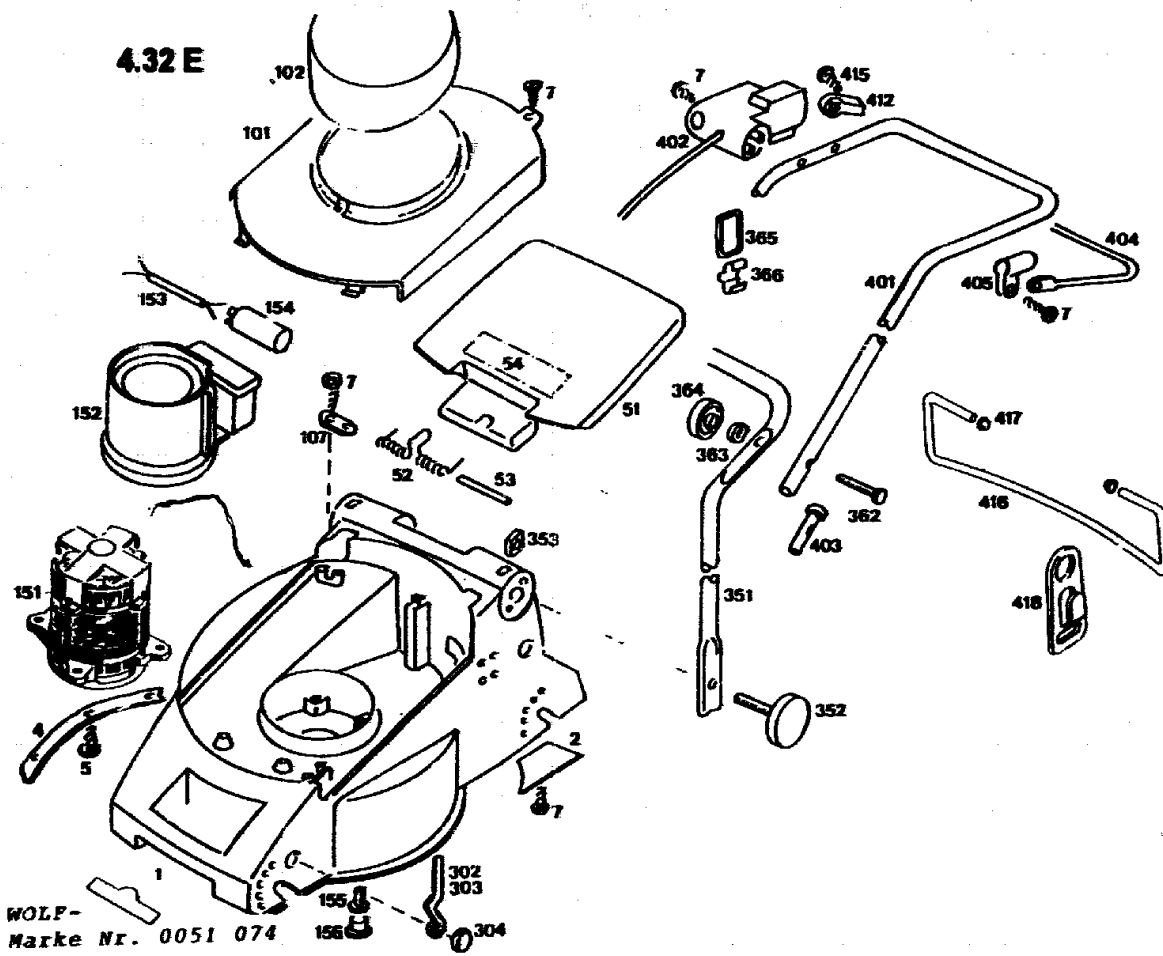
Typ / Kurzbez.	WOLF 4.32 E		[4.32 E]		
	D, A, B, I, NL	CH	Skandinavien	F (NJ)	GB
Ausführung für	4932 000	4932 003	4932 004	4932001	4932 002
Geräte-Nummer	32 cm				
Schnittbreite	ca. 13 kg				
Abmessungen	87 dB(A)				
Gewicht	Ø Rad vorne/ hinten				
Lautstärke dB(A)	13 cm 15 cm				
Ø Rad vorne/ hinten	Ausführung Räder				
Ausführung Räder	Höhenverstellung				
Höhenverstellung	Schnitthöhe (cm)				
Schnitthöhe (cm)	1,8 - 5,2				
Antrieb ja/nein	Antrieb ja/nein				
Antrieb ja/nein	Fahrgeschwindigkeit				
Fahrgeschwindigkeit	-				
Motor - Hersteller	Motor - Hersteller				
Motor - Modell	Motor - Nummer WOLF				
Motor - Nummer WOLF	1105 050				
Motor Nummer Hersteller	Leistung (kW/DIN PS)				
Leistung (kW/DIN PS)	1.000 Watt				
Bremse	Bremse				
Bremse	5/3 sek.				
Griffgestänge	Griffgestänge				
Griffgestänge	schwarz, Handräder				
Fangkorb	Fangkorb				
Schalter kpl.	Schalter kpl.				
Schalter kpl.	Bügelhalter				
Kabelführung	Kabelführung				
Kabelführung	Flick-Flack				
Besonderheiten	Besonderheiten				

**Achtung:** Instandsetzungen an Elektrogeräten dürfen nur von entsprechenden Fachkräften durchgeführt werden!

Die Isolationswiderstandsmessung/Schutzleiterprüfung gemäß DIN/VDE 0701 Teil 2 ist **nach jeder Reparatur** vorzunehmen.

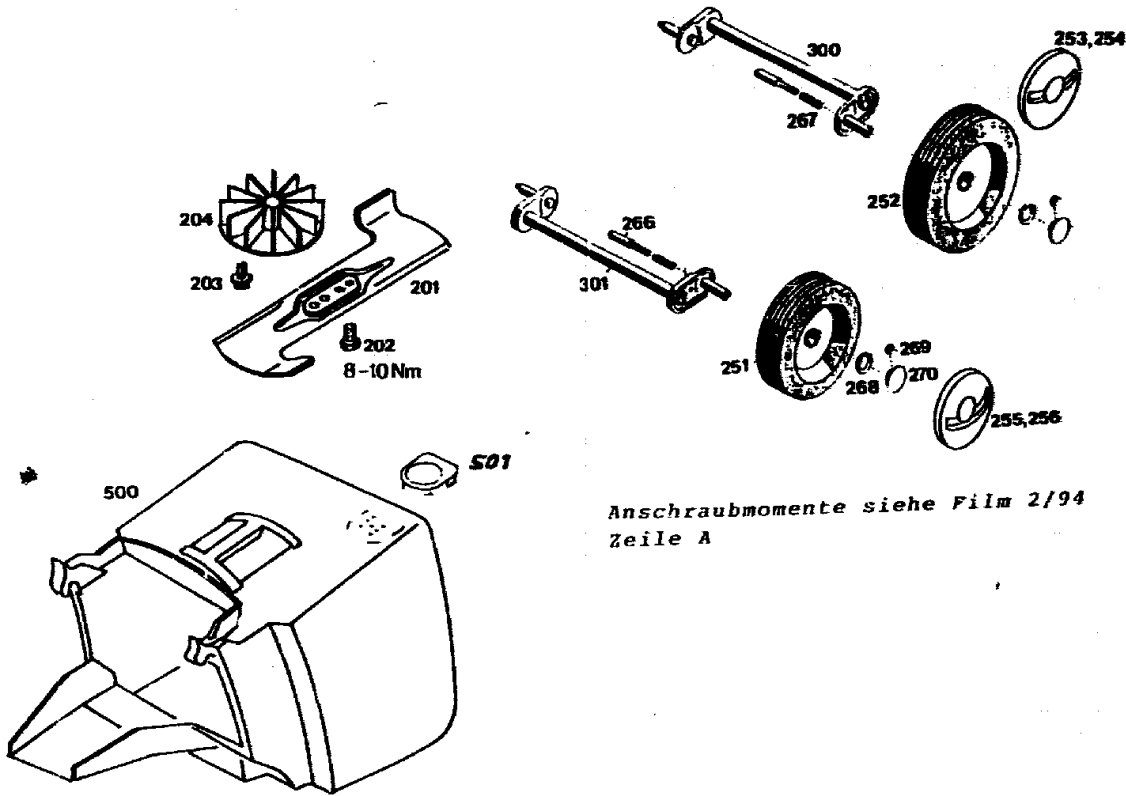
**N 2**

NR:4932 000 Bezeichnung: 4.32 E Gruppe: WOLF 4.32 E Jahr: 95 Typ: C



N 3

NR:4932 000 Bezeichnung: 4.32 E Gruppe: WOLF 4.32 E Jahr: 95 Typ: C



*Anschaubmomente siehe Film 2/94  
Zeile A*

**N 4**

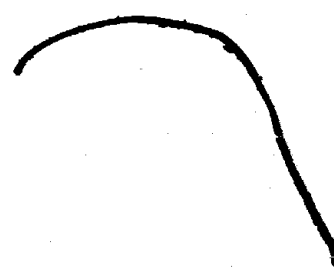
**Gerät: Elektromäher 4.32 E**

<b>Bild-Nr.</b>	<b>Best.-Nr.</b>	<b>Bezeichnung</b>
1	4932 300	Chassis
2	4932 310	Abdeckung Windkanal
4	4932 319	Verstärkung
5	0012 899	Schraube
7	0012 625	Schraube
51	4932 301	Heckklappe
52	4936 217	Schenkelfeder
53	4932 208	Rundstab
54	0051 064	Etikett " Achtung Gefahr "
101	4932 302	Chassisabdeckung
102	4936 305	Motorabdeckung
107	4557 208	Schelle
151	1105 050	Motor
****	1105 100	Lagerschild unten
****	1104 100	Lagerschild oben
****	1142 157	Bremsfeder
****	1142 158	Bremsglocke
152	4932 307	Luftführung
153	4305 013	Verbindungskabel

**N 5**

**Gerät: Elektromäher 4.32 E**

<b>Bild-Nr.</b>	<b>Best.-Nr.</b>	<b>Bezeichnung</b>
154	1117 040	Kondensator
155	0012 952	Schraube
156	4936 308	Stopfen
201	4932 090	Messer
202	0010 366	6-kt.-Schraube
203	0010 891	Spiralschraube
204	4916 052	Lüfter kpl.
251	4932 500	Laufgrad Ø 130 mm
252	4916 500	Laufgrad Ø 150 mm
253	4936 520	Deckel Ø 150 mm mit Griffmulde
254	4936 521	Deckel Ø 150 mm
255	4932 520	Deckel Ø 130 mm mit Griffmulde
256	4932 521	Deckel Ø 130 mm
266	4930 506	Bolzen
267	4331 217	Feder
268	0020 698	Wellensicherung
269	0020 695	Wellensicherung
270	4932 512	Knopf
300	4932 013	Achse hinten



**N 6**

NR:4932 000 Bezeichnung: 4.32 E Gruppe: WOLF 4.32 E Jahr: 95 Typ: C

**Gerät: Elektromäher 4.32 E**

<b>Bild-Nr.</b>	<b>Best.-Nr.</b>	<b>Bezeichnung</b>
301	4932 012	Achse vorne
302	4932 504	Höhenanzeige vorne
303	4932 505	Höhenanzeige hinten
304	4932 510	Zeigerführung
351	4932 110	Griffunterteil
352	4936 010	Handrad
353	0016 409	4-kt.-Mutter
362	0013 525	Schraube
363	0017 275	Hohlscheibe
364	4936 022	Handrad
365	6340 314	Schlaufe
366	6340 312	Klammer
401	4936 023	Griffoberteil
402	4903 051	Schalter
402	4903 053	Schalter für Schweiz
403	6340 125	Verschlusskappe
404	4936 130	Schaltbügel
405	4935 105	Schelle
412	4940 105	Lager



**N7**

NR:4932 000 Bezeichnung: 4.32 E Gruppe: WOLF 4.32 E Jahr: 95 Typ: C

**Gerät: Elektromäher 4.32 E**

<b>Bild-Nr.</b>	<b>Best.-Nr.</b>	<b>Bezeichnung</b>
415	0015 652	Schraube
416	4936 105	Bügel
417	3585 503	Hutclip
418	4936 323	Zugentlastung
500	4932 060	Fangkorb
501	4906 310	Verschlußdeckel
****	0051 074	WOLF-Geräte-Marke
****	0054 050	Gebrauchsanweisung
****	4906 211	Gebrauchsanweisung NJ, NM, NP (F)

**N 8**