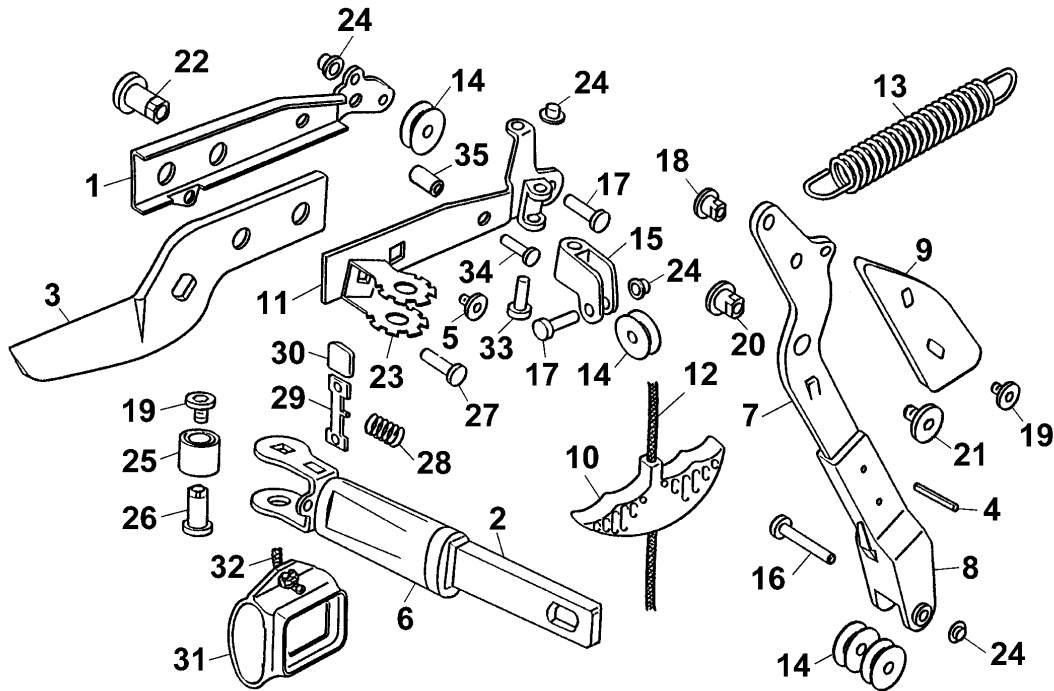


**D** Profi-Baumschere RC-VM / OR-VM (F)

**GB** Professional Lopper RC-VM / OR-VM (F)



**Profi-Baumschere RC-VM / OR-VM (F)**  
**Professional Lopper RC-VM / OR-VM (F)**

Bild-Nr. / Ref. No.	Best.-Nr. / Part No.	Bezeichnung	Description
1	7204 200	U-Angel	U-angle
2	7204 013	Lagergabel kpl.	link compl.
3	7270 400	Messerhebel - beschichtet	blade lever - coated
4	0018 836	Spannstift DIN 1481 6x14	dowel pin DIN 1481 6x14
5	7270 201	Ambossschraube M6	anvil screw M6
6	1315 101	Manschette	collar
***	7204 100	Griffschale oben, rot	upper grip shell, red
***	7204 101	Griffschale unten, rot	lower grip shell, red
***	7204 012	Lagergabel mit Anschlagstück	link compl. with limit stop
7	7200 401	Ambosshebel	anvil lever
8	7200 100	Hebeltasche	plastic pocket
9	7273 060	Amboss	anvil
10	5702 105	Ziehgriff	grip
11	7200 206	Blech-Angel	sheet metal angle
12	7201 101	Seilzug	tackle line
13	7204 201	Zugfeder	tension spring
14	7201 203	Kunststoffrolle	plastic roll
15	7200 201	Rollenträger	roll holder
16	0018 106	Bolzen 11x38 DIN 1444-St	bolt 11x38 DIN 1444-St
17	0018 101	Bolzen A11x20 DIN 1444-St	bolt A11x20 DIN 1444-St
18	7270 200	Ambosshülse	anvil shell
19	7270 201	Ambossschraube M6	anvil screw M6
20	7252 202	Gelenkhülse	link shell
21	7252 201	Schraube M8	screw M8
22	7280 200	Gelenkmutter M6	link nut M6
23	7200 205	Rastlagergabel	connector for link
24	7082 503	Achskappe	hub cap
25	7200 209	Distanzhülse	spacer
26	7200 200	Gelenkhülse M6x31	link shell M6x31
27	7211 210	Flachrundniet	rivet
28	7081 228	Druckfeder	compression spring
29	7200 202	Riegel	locking bar
30	7200 207	Kappe - gelb	cap - yellow
31	7201 300	Sicherungshülse	safety shell
32	7231 217	Schnur - rot	cord - red
33	0018 105	Bolzen 11x27	bolt 11x27
34	7200 211	Flachrundniet 6,3x22,2	rivet 6,3x22,2
35	7200 212	Distanzbuchse Ø 9x13,2	spacer 9x13,2 diameter